

KOMATSU

FR20S-2 **FR25S-2** **FR30S-2**

ELECTRIC REACH TRUCKS

FR20S



※カタログ写真はオプションを含む場合があります。

バッテリー電圧・容量

FR20S-2: 48V 312Ah/5HR
FR25S-2: 48V 312Ah/5HR
FR30S-2: 48V 370Ah/5HR

定格荷重

FR20S-2: 2000 kg
FR25S-2: 2500 kg
FR30S-2: 3000 kg

荷重中心

FR20S-2: 500 mm
FR25S-2: 500 mm
FR30S-2: 500 mm

COMFORT, ECONOMY & SAFETY

COMFORT

●乗降時の疲労を軽減する低床フロア

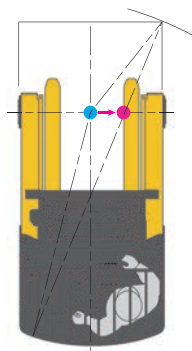
フロア高さ

320mm (現行機比 -30mm)

●切り返し操作による疲労の軽減に貢献する小回り制御

小回り制御機能の採用により、旋回時に余裕が大きくとれるため、切り返しの少ない作業が可能です。

- 小回り制御旋回モード時の旋回中心
- 小回り制御積付モード時の旋回中心



小回り制御積付モードにより生成された通路余裕幅

●快適な走行・荷役操作性

アクセル特性と加速特性を最適化し、全速度域で快適な走行を実現しました。また、リフトバルブの低速領域特性の最適化と荷役モータのAC化により、レスポンスを大幅に向上させ、快適な微操作性も実現しています。

ECONOMY

●省エネルギーと長時間稼働を実現

荷役モータのAC化、旋回制御、油圧機器の効率化などにより省エネルギー化と稼働時間の延長を実現しました。

省エネルギー化

7% (パワーモード1、規定走行パターン)

稼働時間延長

30分 (現行機比)

●メンテナンスが容易な自動補水装置 (オプション)

煩わしい補水作業を解消する自動補水装置により、補水にかかる時間、費用を削減します。バッテリーの最適状態の維持にも効果的です。



FR20S-2 / FR25S-2 / FR30S-2

SAFETY

● 旋回中の危険な加速を抑える旋回速度制御

ハンドル操作量に応じて走行モータトルクを抑制するため、旋回中の急な加速を制御して横転などの危険動作を低減します。

● 下り坂でのスピードを適正に制御する
スローブスピードリミット

下り坂での加速を制御するスローブスピードリミットを標準装備。降坂時のスピードを一定に保ちます。



● 危険操作時にブザーで知らせる危険運転警報 (オプション)

フォークリフトの操作中「急加速」「急減速」「急旋回」操作を行った場合に警報ブザーを鳴らして危険な操作であることをオペレータに知らせます。(感度設定可※)

※感度設定：「急加速」「急減速」「急旋回」の感度を個別に設定することが可能です。



● 旋回安定性を向上

旋回時の車輪傾きを低減、前輪の浮き上がりも抑制します。

● 同クラストップレベルの
許容荷重を実現

標準タイプ

FR20S-2 4.0m

FR25S-2 4.0m

FR30S-2 4.0m

高揚高タイプ

FR20S-2 5.0m

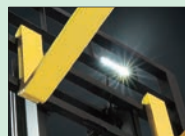
FR25S-2 5.0m

FR30S-2のトリプルマストは4.3m



※画像はワイドトレッド仕様

作業効率・安全性を高めるオプション



● キャリッジライト



● ブルーライト



● フォーク位置決め装置

その他オプション

- 一括補水 ● 自動補水 ● バッテリー横出し
- バッテリー容量 (48V-440AH/5HR, 48V-476AH/5HR)
- 充電コンセント温度監視 ● 車載用充電コード (5m, 10m)
- 荷役サポートパッケージ (ショックレス、自動揚高停止、自動水平停止)
- チャイム (前進、前後進、バック音声) ● アラーム (前進、後進、前後進)
- 大型バックミラー ● 簡易荷重計 (ブザー有、ブザー無)
- ヘッドガードカバー ● 肘保護ボード
- 各種ランプ (LEDヘッドランプ、LED回転灯、作業灯、手元ランプ)
- 防塵仕様 ● 冷蔵庫仕様 ● 前輪ブレーキ ● 指定色 (1色、2色、3色)
- ワイドトレッド ● リヤバンパ ● 消火器 ● 工具セット
- 減圧弁 ● セルフ配管 ● 車輪付きバッテリーキャリアパレット

※オプションの組合せによっては装着できない場合があります。詳細は販売代理店へご相談下さい。

外形図／仕様

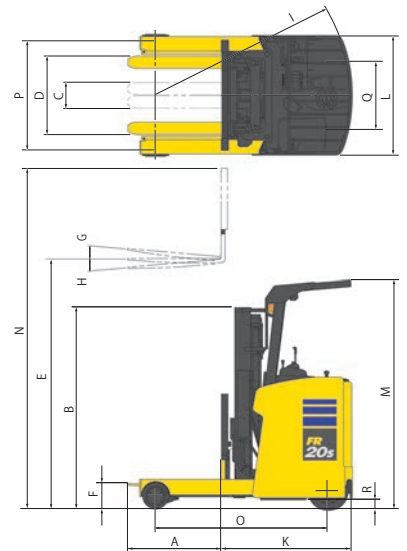
■仕様

※はバッテリー横引き出しタイプ

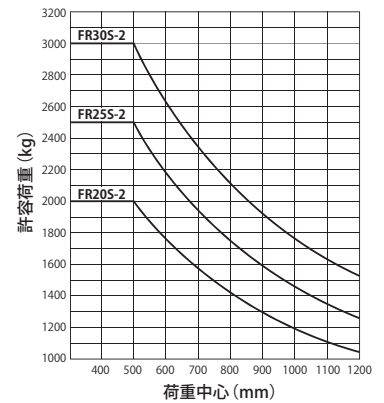
項目・記号	型式	FR20S-2		FR25S-2		FR30S-2	
		標準	高揚高	標準	高揚高	標準	高揚高
定格荷重	kg	2000		2500		3000	
基準荷重中心	mm	500		500		500	
標準揚高	mm	3000	4000	3000	4000	3000	3000
フリーリフト	mm	150		150		155	
フォーク傾斜角(前/後)	度	H/G		3/5			
フォーク長さ	mm	A		920			
フォーク調整間隔	mm	D/C		最大780/最小250			
全長(フォーク先端まで)	mm	A-K		2210		2310	
リーチ量	mm	665		840			
全幅	mm	L		1190		1210	
マスト高さ	mm	B	1995	2620	1995	2620	2020
最大揚高時高さ	mm	N	3950	4950	3950	4950	3955
ヘッドガード高さ	mm	M	2270				
最小旋回半径	mm	I	1775		1950		2045
実用直角通路幅	mm	2010		2100		2150	
実用直角積付通路幅	mm	2760		2760		2850	
性能	走行速度	(負荷)	9		9		
	(無負荷)	9.5		9.5			
性能	上昇速度	(負荷)	315		295		245
	(無負荷)	500		500		415	
質量	車両質量(標準バッテリーを含む)	kg	2960	3130	3010	3175	3265
			3040*	3220*	3105*	3270*	3315*
走行装置	タイヤサイズ	前輪	ロードタイヤ		φ 267 × 114 ウレタン		φ 267 × 135 ウレタン
	種類	後輪	ドライブタイヤ		φ 394 × 152 ラバー		φ 204 × 74 ウレタン
軸距	前輪	mm	O		1525		1700
	後輪	mm	P		1080		1075
輪距	前輪	mm	Q		725		
	後輪	mm	R		90		
最低地上高(軸距中央)	mm	R		90			
電圧/5時間率容量	V/Ah	48/312		48/312		48/370	
駆動装置	走行モータ	出力	kW		5.2		
		制御方式	FETインバータ				
荷役モータ	出力	kW		9.6			
	制御方式	FETインバータ					
操舵モータ	出力	kW		0.3			
	制御方式	FETチョッパ					
充電器	形式	搭載型					
	入力	3相/200-230					
	トランス容量	kVA		5.2			

■外形図

単位：mm



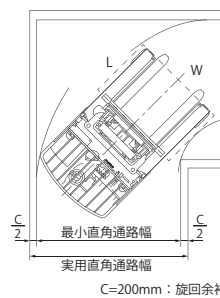
■許容荷重表



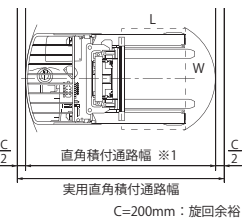
■通路幅一覧表 (パレット長:L パレット幅:W) 下表は小回り制御「積付モード」時の数値です。

機種	マスト	バッテリー(Ah) ※標準	最小直角通路幅(mm)					直角積付通路幅(mm)				
			L	W	800	1000	1000	1000	1100	800	1000	1000
FR20S-2	標準	312*/370	1800	1800	1810	1820	1810	2300	2450	2470	2490	2560
		440	1800	1800	1810	1830	1820	2380	2530	2550	2580	2650
		476	1800	1800	1810	1830	1820	2380	2530	2550	2580	2650
	トリプルマスト	312*/370	1800	1800	1810	1830	1820	2380	2530	2550	2580	2650
		440	1800	1800	1810	1830	1820	2380	2530	2550	2580	2650
		476	1800	1800	1810	1830	1820	2380	2530	2550	2580	2650
FR25S-2	標準	312*/370	1890	1890	1900	1910	1900	2320	2450	2470	2500	2560
		440	1900	1890	1900	1910	1910	2380	2530	2550	2580	2650
		476	1900	1890	1900	1910	1910	2380	2530	2550	2580	2650
	トリプルマスト	312*/370/440	1900	1890	1900	1910	1910	2380	2530	2550	2580	2650
		476	1900	1890	1900	1920	1910	2410	2560	2580	2600	2670
		476	1900	1890	1900	1920	1910	2400	2560	2580	2600	2670
FR30S-2	標準	370*/440/476	1950	1940	1950	1960	1950	2400	2540	2560	2590	2650
	トリプルマスト	370*/440/476	2100	2100	2110	2120	2120	2470	2630	2650	2670	2740
FR20S-2	標準	312*/370/440	1800	1800	1810	1820	1810	2300	2450	2470	2490	2560
	トリプルマスト	312*/370/440	1800	1800	1810	1830	1820	2380	2530	2550	2580	2650
FR25S-2	標準	312*/370/440	1890	1890	1900	1920	1900	2320	2450	2470	2500	2560
	トリプルマスト	312*/370/440	1900	1890	1900	1910	1910	2380	2530	2550	2580	2650
FR30S-2	標準	370*/440	1950	1940	1950	1960	1950	2400	2540	2560	2590	2650
	トリプルマスト	370*/440	2100	2100	2110	2120	2120	2470	2630	2650	2670	2740

■最小直角通路幅



■直角積付通路幅 ※1



※1: JIS D 6202 に規定された方法による直角積付通路幅です。

- 最大荷重1トン以上のフォークリフトの運転操作は「フォークリフト運転技能講習」を受講し修了した人に限られます。
- フォークリフトの運転操作及び点検整備は、取扱説明書の記載に従い安全に行ってください。
- 本カタログに記載の仕様および装備は改良のため予告なく変更することがあります。
- 本カタログに印刷された車両の色調は、印刷の都合により実際の車両と多少異なって見えることがあります。
- 本カタログ記載の数値は、標準仕様のスペックを表記しています。
- 本カタログ内の写真はカタログ用の姿勢をとっている場合があります。車両を離れる際は、取扱説明書に従い安全に配慮した姿勢にしてください。

●お問い合わせ先

コマツカスタマーサポート株式会社
URL <https://kcsj.komatsu/>

KOMATSU

コマツ
〒107-8414 東京都港区赤坂2-3-6
URL <https://home.komatsu.jp/>

■オペレータの養成・資格修得(大型特殊フォークリフト運転技能講習等)のご相談はコマツの教育センターへ。

コマツ教育所

北海道センタ	TEL. 011-377-3866	栗津センタ	TEL. 0761-44-3930
宮城センタ	TEL. 022-384-9334	愛知センタ	TEL. 0586-26-4111
栃木センタ	TEL. 0285-28-8300	近畿センタ	TEL. 06-7711-3481
群馬センタ	TEL. 027-350-5356	奈良センタ	TEL. 0743-68-3333
埼玉センタ	TEL. 04-2960-3366	四国センタ	TEL. 0897-58-6631
東京センタ	TEL. 042-632-0635	高知支所	TEL. 088-845-0783
神奈川センタ	TEL. 044-287-2071	九州センタ	TEL. 092-935-4131
静岡センタ	TEL. 054-262-0005		