

# BR100JG-2

**BR**  
**100**  
**JG**



MOBILE CRUSHER  
**GARA-PAGOS**

**KOMATSU**

# コンパクトなボディはそのままに、さ

## 多様な破碎物を効率的に処理

### コンパクトながら圧倒的な破碎力を発揮

640mm×345mmの大きな供給口サイズとジョークラッシュャの回転数アップにより作業量を増大。さらに、固定歯には弓形歯を採用。スムーズな破碎作業、歯板寿命延長などに貢献します。



### クラッシュャ投入前にズリを除去

振動グリズリフィーダを装備。破碎効率・処理能力のアップと共に、クラッシュャ歯板の寿命を延長させます。



### ラクラク積込

0.8m<sup>3</sup>の大型ホッパを搭載。0.45m<sup>3</sup>クラスの油圧ショベルでの積込が可能です。また、前出し1次ベルトコンベア車載により、ホッパ後方・側方から積込作業が効率的に行えます。排出高さは1500mmと高く設定されています。

### 鉄筋除去に威力を発揮

磁選機を標準装備。コンクリート廃材の処理が効率的に行えます。



### 破碎対象に応じて効率的に破碎

破碎物の種類・状態に応じてクラッシュャの回転数を設定できるので、高い破碎効率を発揮します。また、クラッシュャの過負荷を検出してフィーダのON/OFFを自動制御。常に適切な量の破碎物をクラッシュャ内に投入できます。さらに、クラッシュャの逆転が可能なのでパッキングした場合の解除もスムーズに行えます。

クラッシュャスピード  
コントロールダイヤル



フィーダ負荷  
設定ダイヤル



クラッシュャ正転・逆転  
切換スイッチ



破碎前(コンクリート・ガラ)



破碎後(コンクリート・ガラ)



### 最大供給塊寸法

- コンクリート・ガラ 600×500×300mm
- 自然石 250×250×250mm

※最大供給塊寸法とは破碎物の向きに注意して投入すれば破碎できる最大の寸法を示します。

# さらに高い処理能力を実現!

RECYCLE  
SOLUTION

## 操作、メンテナンスも容易

### 地上からラクラク制御

側面にコントロールパネルを配置。作業操作は地上から行えます。



### 1人で素早く出口スキマ調整

出口スキマ調整範囲を40~80mmに拡大。さらに、出口スキマ簡易調整機構により1人でもラクに調整が行え、調整時間も短縮しました。(当社比1/5以下)



### 万一の故障時にも素早い対応が可能

制御盤のLED表示による故障モード診断機能を採用。ダウンタイム低減に役立ちます。

### 万一詰まった時の異物除去も容易

トラックフレーム構造を変更。クラッシャ下部側面から容易にアクセスできるので、異物の除去がスピーディに行えます。



## 優れた輸送性・機動性

### そのままラクラク輸送

コンパクトで容易に輸送ができます。

### 現場内をスピーディに移動

自走式なので移動がラクです。稼働現場内の移動が速やかに行えます。

## 人と環境に優しく

### クリーンエンジンで低騒音・低振動

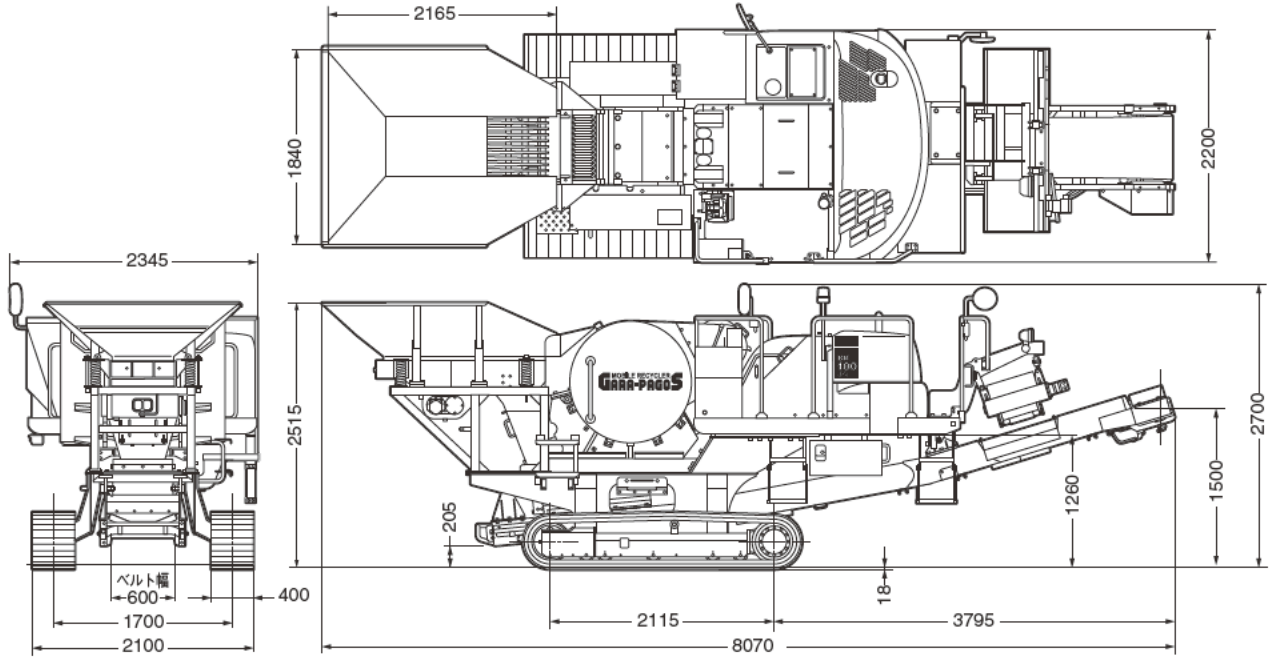
クリーンで低騒音設計なコマツ4D95LE-2を搭載。低速高トルク型油圧ポンプとあいまって、騒音低減と共に振動も低く抑えました。

### ホコリの発生を防止

クラッシャ上部に散水ノズルを標準装備。水道等を接続することによりホコリの発生を防ぎます。



外形図  
(単位:mm)



仕様

機械質量	9900kg	
定格出力	40.5kW/2100min <sup>-1</sup> [55PS/2100rpm]	
寸法	全長	8070mm
	全高	2700mm
	全幅/全幅(輸送時)	2345mm/2200mm (ミラー折りたたみ時)
	シュー幅	400mm
	履帯中心距離	1700mm
	接地長	2115mm
エンジン	名称	コマツ4D95LE-2
	形式	直噴
駆動	走行駆動方式	油圧式
	クラッシャ駆動方式	油圧式

性能	最大供給塊寸法※1	コンクリートガラ	600×500×300mm
		自然石	250×250×250mm (圧縮強度1000kg/cm <sup>2</sup> 以下)
	最適供給塊寸法※1	コンクリートガラ	250×200×200mm
		自然石	150×150×150mm (圧縮強度1000kg/cm <sup>2</sup> 以下)
容量	走行速度	2.5km/h	
	登坂能力	20度	
	燃料(JIS軽油)	130ℓ	
	作動油タンク	90ℓ	

単位は、国際単位系によるSI単位表示。〔 〕内の非SI単位は参考値です。

オプション

- 7mベルトコンベア(幅600mm)
  - 350mmサイドコンベア
  - コンベア保護プレート
  - 10mベルトコンベア(幅600mm)
  - オプション装着用配管※2
  - ロードライナ
  - ラジコン
- ※2 2次ベルトコンベア・サイドコンベア装着には、オプション装着用配管が別途必要です。

※1 最大供給塊寸法とは破砕物の向きに注意して投入すれば破砕できる最大の寸法を示します。また、最適供給塊寸法とは、破砕物の向きに注意する必要のない最大寸法を示します。

- 本機は改良のため、予告なく仕様変更することがありますのでご了承ください。
- 掲載写真は一部販売車と異なる場合があります。
- 本機をご利用される際の注意事項の詳細は、取扱説明書をご覧ください。
- 本機を運転するには、「車両系建設機械運転技能講習」の修了証を取得することをお勧めします。コマツ教習所にて技能講習等を実施しておりますのでご利用ください。

●お問い合わせ先  
 コマツ建機販売株式会社  
 TEL 03-5581-3463  
 URL <http://www.komatsu-kenki.co.jp>

**KOMATSU**

コマツ  
国内販売本部 営業企画部