

2

足回り 関連部品

足回り構成部品

トラックリンクAssy
ブッシュ
リンク
sprocketセグメント
トラックローラ
キャリアローラ
アイドラ
シューボルト
リコイルASSY
シュープレート
リコイルスプリング

足回り関連部材

シューラグ
ゴムプロテクタ
スタッドレスパッド
ゴムシュー・パッド付シューA'ssy



PR動画

トラックリンクAssy

— 2種類のトラックリンクがブルドーザ・油圧ショベル用に提供されています。 —

オイル封入トラックリンク ブルドーザ

走行比率の高いブルドーザ用として採用されているもので、潤滑性能が高い構造
(ピン、ブッシュ間摩擦によるピッチ伸びを防ぐ為、オイル潤滑を採用)

グリース封入トラックリンク 油圧ショベル

走行比率の低い油圧ショベル用として採用されているもので、シンプルな構造

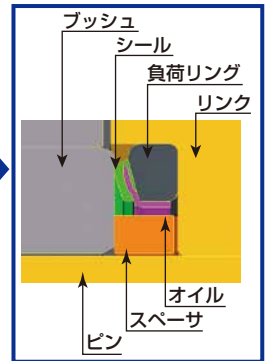
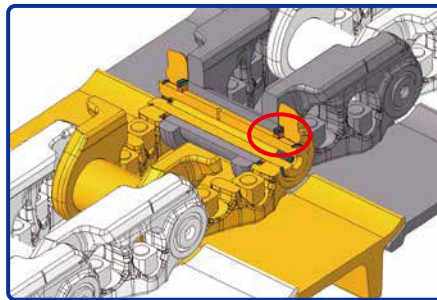
■オイル封入タイプ

ピンとブッシュとのすきまにオイルを充填させたリンクです。
コマツ独自開発のシールでオイルが密閉されている為、グリース封入タイプに比べて長い期間リンクピッチが伸びることを抑制します。※オイル漏れが無い限り、リンクピッチ伸びは発生しません。



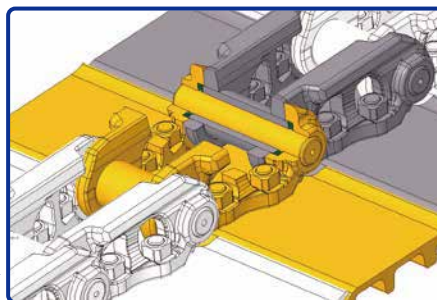
■オイル封入タイプ

オイルはピンの中心部に充填され、縦穴を通してピンとブッシュの間に入り潤滑します。



■グリース封入タイプ

ピンとブッシュとのすきまにグリースを充填させたリンクです。
グリースは徐々に消失する為、ピン・ブッシュ間で摩擦が進行すると、リンクピッチ伸びに繋がります。
※グリースが枯渇した後、走行比率が低い場合、さびによる固着(キンク)が発生する場合があります。



■グリース封入タイプ

グリースは、組み立て時にピンとブッシュの間に充填されます。

ブッシュ



商品説明	優位性
ピンと共にリンク同士を連結する構成部品であり、外側はスプロケットによる衝撃と摩擦、内側はピンによる摩擦を受ける部位。	コマツ独自の熱処理技術により、ブッシュ外側・内側の耐摩耗性および耐衝撃性との品質バランスが優れています。

リンク



商品説明	優位性
自転車のチェーン同様、リンクチェーンにする事で回転運動が可能。 トラックローラ・キャリアローラ・アイドラとの接触により衝撃、摩擦を受ける部位。	コマツ独自の熱処理技術により、摩耗や欠損・亀裂に強く、耐久性に優れています。

スプロケットセグメント



商品説明	優位性
トラックフレームの後方に装着されており、前進・後進時のけん引力をリンクチェーンに伝える。ブッシュとのかみ合いにより、衝撃・摩擦を受ける部位。	スプロケット面は特殊な加工で硬化層が深く、また、強度と耐久性の向上も可能にしています。

トラックローラ



商品説明	優位性
トラックフレームの下部に装着されており、車輛全体重量を支えると共に、リンクチェーンガイドの役目をしている。リンクとの接触により衝撃・摩耗を受ける部位<シングルフランジローラ/ダブルフランジローラ>	コマツ独自の熱処理技術により、摩耗や耐久性に優れたローラを採用。 また、コマツ独自のシールを採用することで土砂侵入防止とオイル漏れ防止に優れています。

キャリアローラ



商品説明	優位性
トラックフレームの上部に装着されており、履帯重量を支えると共に、リンクチェーンガイドの役目をしている。リンクとの接触により衝撃・摩耗を受ける部位。	コマツ独自の熱処理技術により、摩耗や耐久性に優れたローラを採用。 また、コマツ独自のシールを採用することで土砂侵入防止とオイル漏れ防止に優れています。

アイドラ



商品説明	優位性
トラックフレームの前部に装着されており、リンクチェーン進行方向をスプロケット方向に反転させる役目をしている。	コマツ独自の熱処理技術により、摩耗や耐久性に優れたローラを採用。 また、コマツ独自のシールを採用することで土砂侵入防止とオイル漏れ防止に優れています。

シューボルト



商品説明	優位性
シュープレートにリンクチェーンと固定する部品。走行条件等により、ボルト緩みにつながる部位。	市販品に比べ、耐久性に優れた硬く割れにくいものをコマツ純正品として採用。 締付条件とあわせることで、ボルト緩みが発生しにくい構造になっています。

リコイルASSY



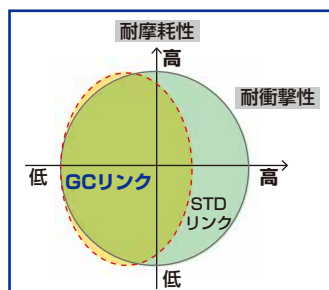
商品説明	優位性
トラックフレームに内蔵され、前部にかかる衝撃をスプリングにより吸収する役目をしている。また、グリースの出し入れにより、履帯の張り調整をすることが出来る部位。	耐久性と衝撃吸収に優れたリコイルスプリングを採用しています。

■GCリンク採用シュー・リンクASSY

GCリンクは一般土木のお客様向けに開発されたコストを重視した部品です。



■STDリンクとGCリンクの違い



※GC略称：General Construction Track Link

■GCリンク ASSY品番一覧

品番	リンク個数	リンクピッチ	適用機種
ZZ22U3207550	90	190	PC200/HB205
ZZ22U3207560	98		PC200LC/HB215LC
ZZ2073207620	90	216	PC300
ZZ2073207630	96		PC300LC

■GCリンクシュー ASSY品番一覧

品番	シュー幅	リンク個数	リンクピッチ	適用機種
ZZ22U3207450	600mm	90	190	PC200/HB205
ZZ22U3207460	700mm	98		PC200LC/HB215LC
ZZ2073207260	600mm	90	216	PC300
ZZ2073207270	600mm	96		PC300LC

■シューボルトKIT品番一覧

品番	リンク個数	リンクピッチ	適用機種
20Y-32-05070	90	190	PC200/HB205
	98		PC200LC/HB215LC
207-32-05061	90	216	PC300
	96		PC300LC

■STDリンクASSY品番一覧

品番(参考)	リンク個数	リンクピッチ	適用機種
20Y-32-00300	90	190	PC200/HB205
20Y-32-00310	98		PC200LC/HB215LC
207-32-00340	90	216	PC300
207-32-00350	96		PC300LC

※仕様は改良のため、予告なく変更することがありますので、ご了承ください。

■油圧ショベル用交換容易化マスタピン（ERMピン）

■商品概要

現場での履帯連結の作業性を改善
現場での交換作業が安全に短時間ででき休車時間の削減

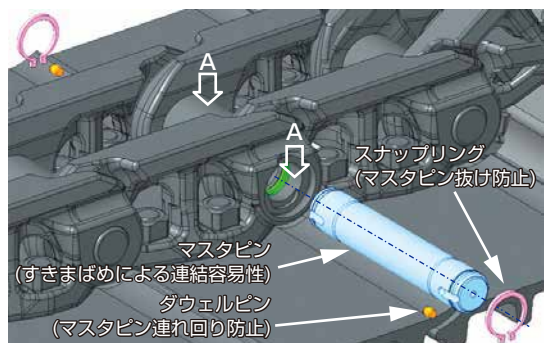
- 油圧プレスを使用せずに履帯連結可能
- シュープレート取外し不要
- 大ハンマーによる打撃作業を廃止

コマツ特許
特許No.5247913

■現状



■ERMピンの構造



■断面A-A



■PC350装着事例

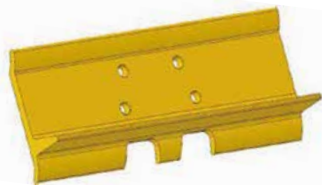


※ERMピン取外し時、ブッシュとERMピン間がサビ等により固着していた場合は、取外し困難となる可能性があります。この場合、油圧プレスやガス切断等による処置が必要なこともあります。

■シュープレート

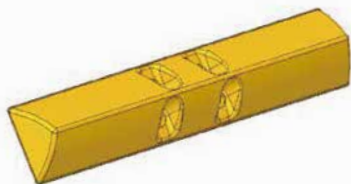
■シングルグローサシュー

グローサがシャープな形状しているので土への喰い込みが良く、大きな牽引力が得られます。主にブルドーザに使用されます。



■湿地シュー

コマツ独自の円弧シューは接地面積が大きく、より大きな浮力が得られます。主に湿地帯や軟弱地で使用されます。



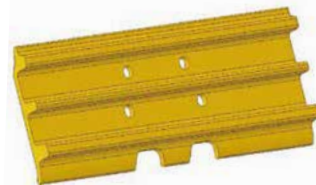
■ゴムシュー（一体型）

ゴムシューは、舗装道路の走行に適し、路面を損傷させません。ゴムシューの特徴は、鉄製シューと比較して騒音や振動が小さいことです。



■トリプルグローサシュー

グローサの高さが低いため、けん引力が小さくなりますが、地面を荒らさず、乗り心地も良いです。主に油圧ショベルで使用されます。



■ダブルグローサシュー

トリプルグローサシューより大きなけん引力を発揮します。しかも、シングルグローサシューより低い旋回抵抗です。主に大型の油圧ショベルで使用されます。



■ゴムパッドシュー（組み立て式）

低騒音・低振動で、オペレータにも環境にも優しいシューです。鉄製シューの整備性とゴムシューの普遍性と柔軟性を組み合わせることで、舗装道路でも容易にスムーズに運転できます。



リコイルスプリング

「リコイルスプリングアッセン」は、リコイルスプリング、シリンダなどを専用工場であッセンブリ化することによる危険作業の回避、そしてアッセンブリならではの低コストを実現しました。



■ 品番一覧

品番	適用機種	適用機番	仕様	品番	適用機種	適用機番	仕様	品番	適用機種	適用機番	仕様								
22F -30-00231	PC20MR-2	15001-	鉄シュー用	20Y -30-00590	PC160LC-7	20001-	鉄シュー用	208 -30-00130	PC400-7E0	60001-	鉄シュー用								
	PC27MR-2	15001-			PC200-7	200001-			PC400LC-7E0	60001-									
	PC27MR-3	20002-			PC200-8	300001-			PC400-8	70001-									
	PC30MR-1	20001-			PC210-7	40001-			PC400LC-8	70001-									
	PC30MR-2	20001-			PC210-8	300001-			PC400-10	80001-									
	PC30MR-3	30001-			HB205-1	1001-			PC400LC-10	80001-									
	PC30UU-5	15501-			PC170LC-10	30001-			PC450-7E0	30001-									
	PC35MR-1	1001-			PC200-10	450001-			PC450LC-7E0	30001-									
	PC35MR-2	5001-			PC200i-10	451680-			PC450-8	70001-									
	PC35MR-3	15001-			PC210-10	450001-			PC450LC-8	70001-									
	PC38UU-5	15001-15300			HB215-1	2635-			PC450-10	80001-									
22F -30-00221	PC20MR-2	15001-	ゴムシュー用	206 -30-00660	HB215-2	50001-	鉄シュー用	208 -30-00130	PC400-7E0	65226-	鉄シュー用								
	PC27MR-2	15001-			PC200LC-8N1	350001-			PC400-8	70001-									
	PC27MR-3	20002-			PC200LC-10	450001-			PC400LC-8	70001-									
	PC30MR-1	20001-			PC200LC-11	500001-			PC400-10	80001-									
	PC30MR-2	20001-			PC200i-10	451680-			PC400LC-10	80001-									
	PC30MR-3	30001-			PC200LCi-11	500001-			PC450-7	20593-									
	PC30UU-5	15501-			PC210LC-10	450001-			PC450-7E0	65226-									
	PC35MR-1	1001-			PC228US-10	1001-			PC450LC-7	20593-									
	PC35MR-2	5001-			PC228US-11	5001-			PC450-8	70001-									
	PC35MR-3	15001-			PC228USLC-10	1001-			PC450LC-8	70001-									
	PC38UU-5	15001-15300			PC228USLC-10	5001-			PC450-10	80001-									
22M -30-32100	PC40MR-2	8001-	鉄シュー用	206 -30-00090	HB215LC-2	50001-	鉄シュー用	208 -30-00130	PC450LC-10	80001-	鉄シュー用								
	PC40MR-3	15001-			HB215LC-1	2635-			PC400-7E0	62350-									
	PC50MR-2	5001-			HB215LC-2	50001-			PC400-8	70001-									
22M -30-32500	PC40MR-2	8001-	ゴムシュー用		206 -30-00070	BR380JG-1E0			2633-	鉄シュー用		208 -30-00130	10G-30-00210	D20P-6	62350-	鉄シュー用左(ヨーク含まず)			
	PC40MR-3	15001-				PC200LC-8N1			300001-				10G-30-00220	D20P-6	62350-	鉄シュー用右(ヨーク含まず)			
	PC50MR-2	5001-				PC210LC-8N1			351353-				10G-30-00230	D20P-6	60001-	鉄シュー用強化型(ヨーク含まず)			
21W -30-00910	PC75US-3	16307-	鉄シュー用			206 -30-00070			PC220-8N1				80001-	鉄シュー用	208 -30-00130	10G-30-00180	D20P-6	60001-	鉄シュー用強化型(ヨーク含まず)
	PC75UJ-3	15001-							PC228US-3E0				42100-			10G-30-00150	D20P-7A,	75001-78603	鉄シュー用左(ヨーク含まず)
	PC78US-5	1001-							PC228USLC-3E0				42100-			10G-30-00160	D21P-7A,	75001-78603	鉄シュー用右(ヨーク含まず)
	PC78US-6	4001-5591							PC228US-8				50298-			10G-30-00110	D20P-7A	78604-	鉄シュー用左(ヨーク含まず)
	PC78UU-6	22001-23608							PC228USLC-8				50298-			10G-30-00120	D21P-7A,8	78604-	鉄シュー用右(ヨーク含まず)
21W -30-00140	PC78US-8	15001-	鉄シュー用	206 -30-00070			PC230-8N1	80001-	鉄シュー用		208 -30-00130		10G-30-00170			D21P-7A,	75001-78603	鉄シュー用強化型(ヨーク含まず)	
	PC78US-10	30001-					PC230LC-8N1	80001-					10G-30-00180			8,8E0	75001-78603	鉄シュー用強化型(ヨーク含まず)	
	PC78UU-8	15001-					HB215LC-1	1001-2634					10G-30-00130			D21P-7A,	78604-	鉄シュー用強化型(ヨーク含まず)	
21W -30-00150	PC78UU-10	30001-	ゴムシュー用		206 -30-00070		PC300-7	40001-		鉄シュー用		208 -30-00130	10G-30-00140			8,8E0	78604-	鉄シュー用強化型(ヨーク含まず)	
	PC75US-3	16307-					PC300-8	60001-					113-30-00050			D31P-20,	49204-	鉄シュー用左(ヨーク含まず)	
	PC75UJ-3	15001-					PC300LC-7E0	50001-					113-30-00060			D31SM-18	49204-	鉄シュー用右(ヨーク含まず)	
	PC78US-5	1001-				PC300LC-8	60001-	11G-30-00110					D31P-20,	49204-	ゴムシュー用(ヨーク含まず)				
	PC78US-6	4001-5591				PC350-7	20001-	11G-30-00120					D31SM-18	49204-	ゴムシュー用(ヨーク含まず)				
	PC78UU-8	15001-				PC350-7E0	30001-	11Y-30-00070					D31PX-21,22	50001-	鉄シュー用(ヨーク含まず)				
	PC78US-10	30001-				PC350LC-7E0	30001-	11Y-30-00080					D31PX-22	60001-	鉄シュー/トリミング(ヨーク含まず)				
	PC78UU-6	22001-				PC350-8	60001-	14X-30-00630					D65E		鉄シュー用				
	PC78UU-8	15001-		PC350LC-8		60001-	14X-30-00660	/EX-12,15			鉄シュー/トリミング								
22B -30-00510	PC100-6	40001-47024	鉄シュー用	207 -30-00370		BR580JG-1	1034-	鉄シュー用	208 -30-00130		14X-30-00630		D65EX-16	40001-	鉄シュー用				
	PC120-6	45001-				BR580JG-10	15001-				14X-30-00650		40001-	鉄シュー/トリミング					
	PC120-6E0	66115-			PC300-7	40001-	154-30-00280			D85EX-15E0	11001-	鉄シュー用							
	PC120-6Z	66115-			PC300LC-7	40001-	17A-30-00270			D155AX-6	80001-	鉄シュー用左							
	PC120-8	82850-			PC300-8	60001-	17A-30-00280			80001-	鉄シュー用右								
	PC128US-1	1001-			PC300LC-8	60001-													
	PC128US-2	5848-			PC350-7	20001-													
	PC128US-8	20001-			PC350LC-7	20001-													
	PC128UU-1	1001-			PC350-8	60001-													
	PC128UU-2	5848-			PC350LC-8	60001-													
	PC128UU-8	20001-			PC300(LC)-10	70001-													
	PC130-6	45001-		PC350(LC)-10	70001-														
	PC130-8	80001-		PC360LC-10	70001-														
	PC138US-2	1001-		HB335(LC)-1	1001-														
	PC138US-8	20001-		HB365(LC)-1	1001-														
20Y -30-00730	PC200-6	80001-110675	鉄シュー用	207 -30-00470	PC290LC-10	15001-	鉄シュー用(防錆)	208 -30-00130											
	PC210-6	30001-			PC300-7	40001-													
	PC200LC-6	80001-110675			PC300LC-7	40001-													
	PC210LC-6	30001-31920			PC300-8	60001-													
	PC220-6	50001-56420			PC300LC-8	60001-													
	PC220LC-6	50001-56420			PC350-7	20001-													
	PC228US-1	11001-11732			PC350LC-7	20001-													
PC228US-2	15001-	PC350-8	60001-																
20Y -30-00740	PC228US-3	20001-21221	鉄シュー用		207 -30-00470	PC350LC-8			60001-	鉄シュー用(防錆)	208 -30-00130								
	PC230-6	10001-10334				PC300(LC)-10			70001-										
	PC230LC-6	10001-10334				PC350(LC)-10			70001-										
				PC360LC-10		70001-													
				HB335(LC)-1		1001-													
				HB365(LC)-1		1001-													
		PC300-11																	

※1 ゴムシュー共通
 ※2 47616-49203取付互換性有
 ※3 D65PX-16共通

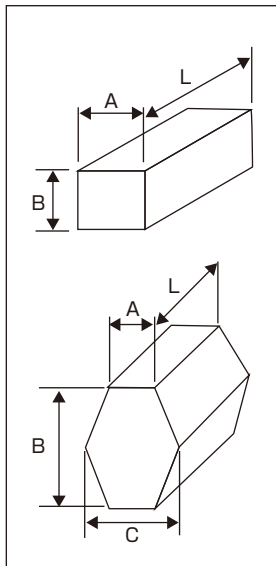
シューラグ

シューラグの先端に滑り止め用の突起部を形成することで、機体のスリップを防止し、安定した作業の遂行が可能となります。

■品番一覧



■サイズ凡例



品番	適用機種	シュー幅	グローサーサイズ			
			A	B	C	D
ZZLU-1251005A	D20P - 3用	510	12	12	—	480
ZZLU-1260005	D30Q用	600	12	12	—	560
ZZLU-1266005	D30P用	660	12	12	—	620
ZZLU-1272005	D40P用	680	12	12	—	680
ZZLU-1280005	D50P用	800	12	12	—	750
ZZLU-1295005	D60P-6用	950	12	12	—	900
ZZLU-1286005	D50P用	860	12	12	—	810
ZZLU-1685006	D80P用	850	16	16	—	850
ZZLU-1696006	D50P用	960	16	16	—	910
ZZLU-1695006	D60P用	950	16	16	—	900
ZZLU-16120006	D60P用	1200	16	16	—	1140
ZZLU-1440010	D40・45A,D50A・S-15用	400	14	25.4	18.4	400
ZZLU-1448010	D75S-2用	480	14	25.4	18.4	480
ZZLU-1451010	D60A - 6,D50A-15用(OP)	510	14	25.4	18.4	510
ZZLU-1456010	D150・155A,D60A - 6用(OP)	560	14	25.4	18.4	560
ZZLU-1551015	D60A - 6,D50A - 15用(OP)	510	15	38.1	22	510
ZZLU-1556015	D150・155A - 1,D60A - 6用(OP)	560	15	38.1	22	560
ZZLU-1946015	D60S-6用	460	19	38.1	25	460
ZZLU-1951015	D95S,D60S-6用(OP)	510	19	38.1	25	510
ZZLU-1956015	D80・85A-12,D95S用(OP)	560	19	38.1	25	560
ZZLU-1556020	D155・155A-1用	560	15	50.8	24	560
ZZLU-2556020	D150・155A-1強化用	560	25	52	30	560
ZZLU-2561020	D155A-2用(OP)	610	25	52	30	610
ZZLU-2861025	D355A-1用強化	610	28	62	36	610

ゴムプロテクタ

油圧ショベル用ゴムパット。舗装路面を傷めず、効率的作業が可能です。脱着も簡単。

■アトライナー

アートジャパンのアトライナー（ゴムプロテクタ）は、油圧ショベルからブルドーザまで多くの品揃えをしております。

優れた安定性を保持し取り付け、取り外しが容易にできます。

ボルトオンタイプ、横止めタイプがあります。



■品番一覧

品番 (ボルト止め)	品番 (横止め)	機種	シュー幅 (mm)
ZZQA-ART-230BN	ZZQA-ART-230F	PC18MR	230
ZZQA-ART-250BN	ZZQA-ART-250F	PC20MR	250
ZZQA-ART-300BN	ZZQA-ART-300F	PC30MR/35MR	300
ZZQA-ART-350BZ	—	PC40MR-3	350
ZZQA-ART-400BN	ZZQA-ART-400HD	PC45MR-5/55MR	400
ZZQA-ART450BEN	ZZQA-ART-450E	PC78U/78US	450
ZZQA-ART500BPC	ZZQA-ART500GPC	PC120/128US/138US	500
ZZQA-ART-500BN	ZZQA-ART-500G	PC120/128US/138US	500
ZZQA-ART501BKN	ZZQA-ART-500K	PC160LC	500
ZZQA-ART602BKN	ZZQA-ART600KPC	PC200/210/228US	600
ZZQA-ART601BKN	ZZQA-ART-600K	PC200/210/228US	600

※号機により品番が変わる場合がありますので、都度ご確認ください。

■シューパッド



■品番一覧

品番 (ボルト止め)	品番 (片側フック)	適用機種	ナット径
ZZQPTN101-250	ZZQPHK101250	PC20MR-3	φ12
ZZQPTN101-300	ZZQPHK101300	PC30MR-3	φ12
ZZQPTN135350K	ZZQPHK135350K	PC40MR-3	φ12
ZZQPTN135-400	ZZQPHK135400	PC40/50	φ12
ZZQPTN135400YR	—	PC40FR-2	φ12
ZZQPTN154450LP	ZZQPHK154450	PC75UU	φ14
ZZQPTN171500LP	ZZQPHK171500	PC120-8	φ16
ZZQPTN175500LP	ZZQPHK175500	PC138US-1	φ16
ZZQPTN190-600	ZZQPHK190600	PC200-7/8	φ20

■イーグルパット



■品番一覧

品番	適用機種	シュー幅
ZZ-SEP230	PC18MR	230mm
ZZ-SEP250	PC20MR	250mm
ZZ-SEP300	PC27MR/30MR/35MR	300mm
ZZ-SEP350B	PC40MR-3	350mm
ZZ-SEP400B	PC40MR-1,2/PC45~55MR	400mm
ZZTPNEP6007MRJ	PC200	600mm
ZZTPSEP450RJ	PC78US	450mm
ZZTPSEP500KRJ	PC128US/138US/120(現行)	500mm
ZZ-NEP700WKR	PC200ワイド 横フックピン	700mm

■スタッドレスパッド

2種類の硬度の違うゴム2層構造で、優れたグリップ力を発揮。圧雪路、凍結路でも安定した走行性を実現。取付けも簡単。



■品番一覧

品番	適用機種	装着枚数 (枚)
ZZQA-300SBW	PC27MR	80
	PC30MR/35MR	86
ZZQA-350SBW-L	PC40MR	37 (左側)
ZZQA-350SBW-R		37 (右側)
ZZQA-400SBW-L	PC55MR	39 (左側)
ZZQA-400SBW-R		39 (右側)

■ゴムシュー・パッド付シューA'ssy

■ゴムシュー



■パッド付シューA'ssy



※各種取扱っています。