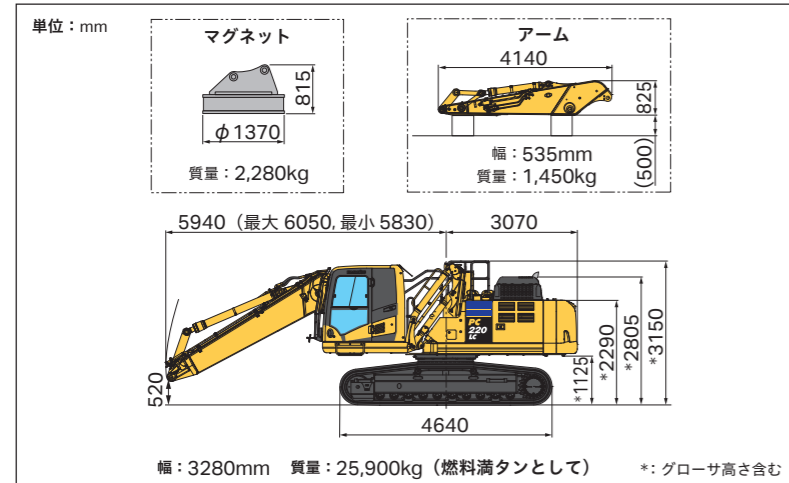


人検知衝突警報システム搭載機

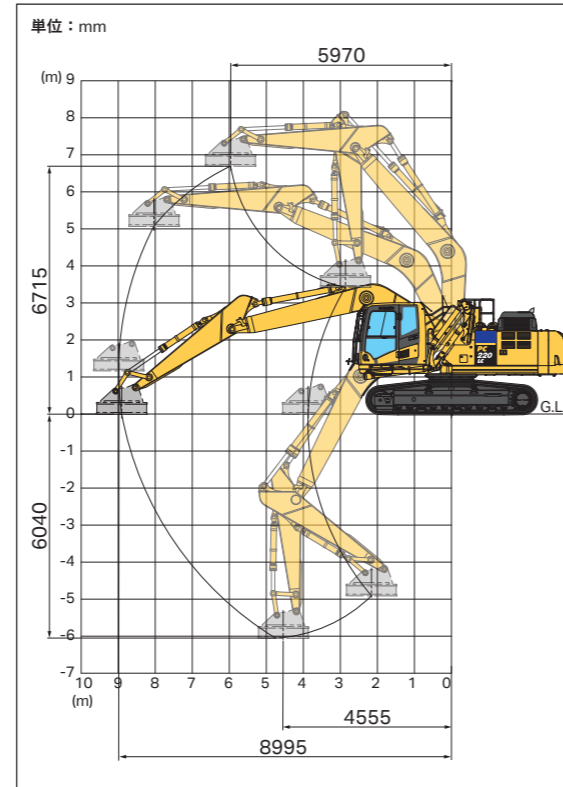
マグネット仕様機

金属リサイクル作業をスピーディに。選別作業に威力を発揮。

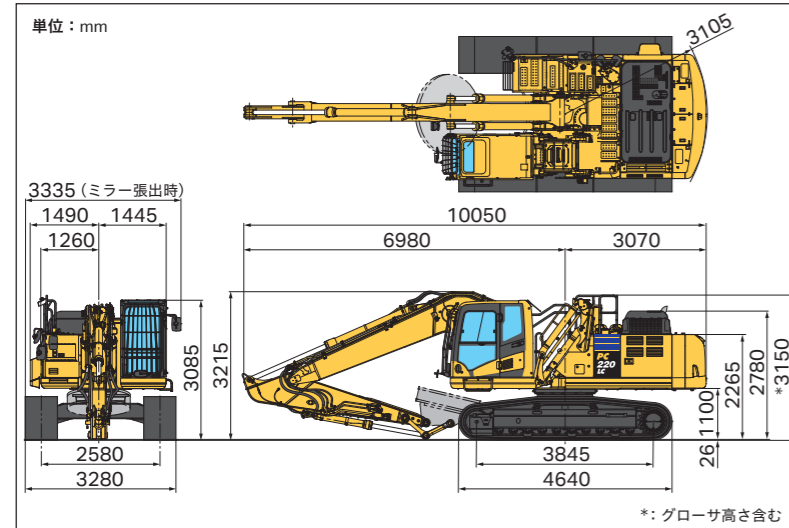
■ 輸送荷姿



■ 作業範囲図



■ 外形図



■ 本機の運転資格及び年次/月例検査の取扱い

	運転資格※1	年次/月例検査
マグネット専用車	事業者による特別教育または、 小型移動式クレーン運転技能講習 (車両系建設機械運転技能講習も推奨) ※マグネフォークはマグネット専用となります。	つり上げ能力0.5トン以上～3トン未満 移動式クレーン定期自主検査(月例・年次)
マグネットと他アタッチメントの兼用車	事業者による特別教育または、 小型移動式クレーン運転技能講習と 車両系建設機械運転技能講習との両方。	移動式クレーン定期自主検査(月例・年次)と 建設機械として定期自主検査(月例)及び 特定自主検査(年1回)

※1: マグネット径φ1370mmの吸着能力(吊り上げ荷重)は920kgと1トン未満であり「事業者による特別教育」で運転できますが、安全意識向上のため「小型移動式クレーン運転技能講習」を受講され、修了証を取得される事をお勧めします。

- マグネット作業を行う場合は、マグネットサイズによる吸着能力に応じ、登録教習所機関の行う「小型移動式クレーン運転技能講習」または「事業者による特別教育」を受講し、修了証を取得する必要があります。これに加え、「車両系建設機械運転技能講習」の修了証を取得することをお勧めします。また、マグネットを他のアタッチメントに交換して作業する場合は、「車両系建設機械運転技能講習」の修了証を取得する必要があります。
- 車両系建設機械運転技能講習は、「整地・運搬・積み込み用及び掘削用」を推奨致しますが、お使いの用途により、「解体用」または「基礎工事用」の運転技能講習を必要とする場合があります。
- 本機は改良のため、予告なく変更することがありますので、ご了承ください。
- 本機をご利用される際の注意事項の詳細は、取扱説明書をご覧ください。
- 掲載写真は一部販売車と異なる場合があります。

●お問い合わせ先

KOMATSU

コマツ
〒107-8414 東京都港区赤坂 2-3-6
<http://www.komatsu.jp/ja>



コマツカスタマーサポート株式会社
TEL 050-3481-5517
〒108-0072 東京都港区白金1-17-3 NBFプラチナタワー
<https://kcsj.komatsu/>



コマツ教習所
<https://www.komatsu-kyoshujo.co.jp/>
オペレータの養成・資格修得(大型特殊・車両系建設機械運転等)はご相談下さい。

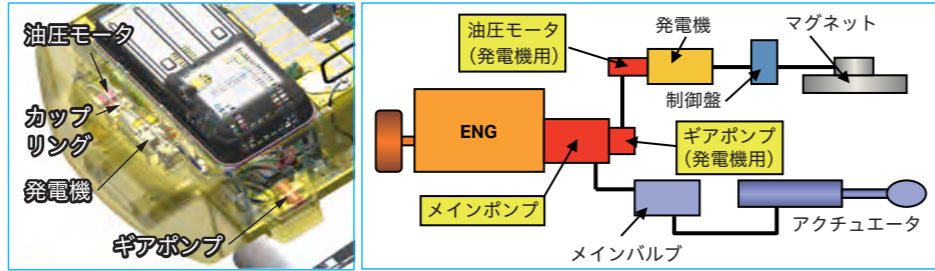


KOMATSU

油圧駆動式マグネットシステムの採用

発電機の駆動システムに、日常点検不要な油圧式を採用

従来の方式で必要だったVベルトの日常点検が不要になりました。



強力なマグネット機能

吸着能力(吊り上げ能力)920kg、玉径φ1370mm。吸着・釈放を素早く行うオーバーシュート・逆励磁機能を装備しています。



ケーブルの損傷防止

マグネットケーブルの取り付け位置をアーム上面にし、損傷リスクを低減します。



充実の安全機能

ブーム落下防止弁

ブームシリンダ油圧回路に万一の破損に備え、落下防止弁を装備しています。



吸着力低下警報装置

吸着力が低下する前に、警告ランプとブザー音でお知らせします。



立入禁止デカール

立入禁止をブーム下面に表示、周辺の作業員に対し注意を促します。

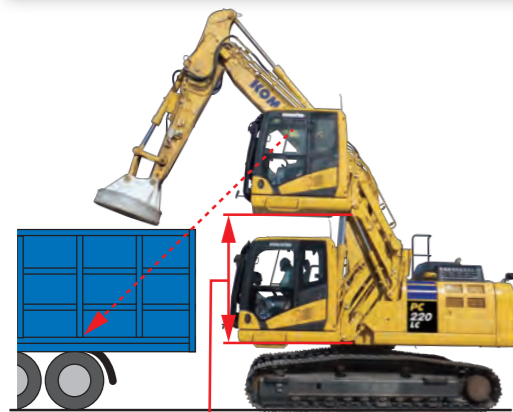


キャブフロントガード

キャブフロントガードにISOフロントガードレベルIIを装備。安全性を高めています。



パラレルリンクキャブ仕様機



キャブ上昇量: 2.4m
上昇時間: 15秒
下降時間: 16秒

キャブ昇降時の起動停止ショックを低減するクッション機構の装備とスムーズな上下降で作業効率を高めます。

緊急脱出用ラダー

キャブからの緊急脱出用ラダーを標準装備。



緊急停止・下降スイッチ

地上に立って操作可能な緊急停止・下降スイッチを標準装備。



2系統用 アタッチメント配管

開閉と回転機能を備えたグラブンを装備した事例。



注: グラブンはオプションです。

さらなる操作性の向上

プロポーショナルスイッチ



車体の揺れ抑制システムを装備し、優れた複合操作性を実現



重量物ハンドリング用の油圧調整をさらに進化させ、作業機の起動停止のショックと車体揺れ制御システムを織り込みました。

見やすいモニタ位置



燃費低減

- 作業時エンジン回転速度をアイドル回転に下げ、燃料消費を少なくするオートデセルスイッチを装備しています。
- 燃費消費を抑える「Eモード」がマグネット作業で選択可能。現場の作業や負荷に応じて、Eモードの選択で燃費低減を図ることができます。

主要諸元表

■仕様		PC220LC-11	
運転質量 (マグネット・パラキャブ含)	kg	29630	
マグネット	型式	LECHX13F6	
	径	mm	φ1370
	吸着能力 60%ED*1	kg	920
	質量	kg	2280
	発電機出力	kVA	20
アーム先端の最大荷重 *2	kg	3600	
エンジン	定格出力 (NET)	kW(PS)	132 (180)
	定格回転	rpm	2000
パラキャブ (昇降時間)	上昇 (下端から上端まで)	sec	15.0
	下降 (上端から下端まで)	sec	16.0
車両速度	走行 (LO)	前進	km/h 3.1
		後進	km/h 3.1
安全性	車体	キャブ干渉警報 (防止) 装置	有

*1: 1級スクラップ相当 (かさ比重 1.3t/m³)

*2: マグネット質量+吸着質量が、アーム先端の最大荷重以下で使用ください。アタッチメント交換用カブラを装着する場合はカブラの質量もアーム先端荷重に含まれますのでご注意ください。

●60%EDとは、1サイクルの作業工程でマグネット ON で吸着する時間が60%以内、マグネット OFF で吸着しない時間が40%以上の使われ方の比率です。ONの比率が60%以上になるとマグネット部分のオーバーヒートにつながります。また、連続吸着時間は最大で6分以内で、その場合4分以上吸着しない状態が必要です。

●吸着能力はマグネットが冷えた状態の値です。連続稼働でマグネットが発熱すると吸着能力は10~15%低下します。

■主要装備品

- パラレルリンク式可動式ハイキャブ (昇降高さ 2.4m)
- キャブフロントフルガード ISO レベルII
- アタッチメント配管 (2系統用)
- KomVision 人検知衝突警報システム
- 700mm トリプルシュー

■オプション

- 600mm トリプルシュー
- 600mm 平滑シュー