

コマツレンタル 総合カタログ

Rental Equipment General Catalogue



P4~P21

ミニ油圧ショベル

- マイクロミニ
- 後方超小旋回
- 超小旋回
- 特殊仕様（スライドアーム・解体・基礎掘削）

P22~P50

油圧ショベル

- 標準機（ICT 施工対応・スタンダード）
- 後方超小旋回
- 超小旋回
- 特殊仕様（スライドアーム・スーパーロング・解体）

P51~P63

ブルドーザー

- ICT 施工対応
- 小型
- 中型

P64~P69

ホイールローダ

- 小型
- 中型

P71~P73

クローラダンプ

- くるくるダンプ

P74~P78

環境機械

- 自走式ガラ処理機（ガラパゴス）
- 自走式土質改良機（リテラ）
- 自走式木材破碎機（リフォレ）

P79~P86

道路機械

- 整地機械（グレーダ）
- 転圧機械（コンバインドローラ・振動ローラ・タイヤローラ・マカダムローラ）
- 小型転圧機（ランマー・プレート・前後進プレート・ハンドローラ）

P87~P90

舗装機械

- アスファルトフィニッシャー
- 舗装機材（アスカーブ・アスファルトスプレイヤ）

P91~P95

レンタカー

- ダンプ
- トラック
- クレーン付トラック
- 散水車
- 軽ダンプ
- 軽トラック

P96~P100

高所作業車

- トラック式高所作業車
- クローラ式高所作業車
- クローラ式垂直高所作業車
- ホイール式垂直高所作業車

P101~P107

アタッチメント

- 油圧ショベルアタッチメント (油圧ブレーカ・圧砕機・粉碎機・切断機・つかみ機)
- 油圧ショベル特殊バケット (法面・広幅・狭幅・スケルトン・エキセントリックリッパ)
- その他各種アタッチメント

P108~P109

発電機

- 発電機 (小型・中型・大型)
- 溶接機

P110

エアーコンプレッサ

- エアーコンプレッサ

P111~P122

小型機械

- 水中ポンプ (水中ポンプ・エンジンポンプ・その他ポンプ)
- 洗浄機
- 照明機器
- エアー工具 (エアー工具・油圧工具)
- コンクリート機器 (バイブレータ・軽便パイプ・その他機材)
- 電動工具
- カッター (エンジンハンドカッター・チェーンソー・コンクリートカッター・コアドリル・ウォールクラッシャー)
- 草刈機
- 測量機

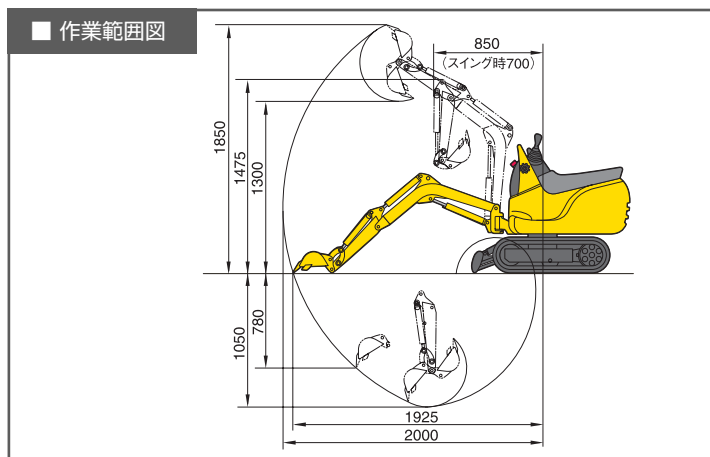
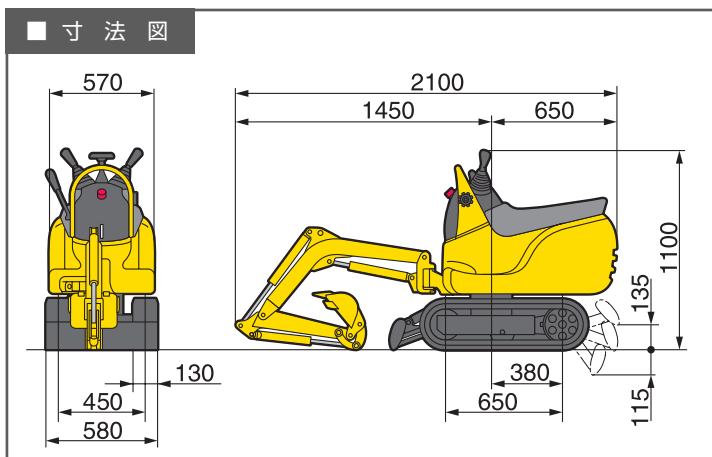
P123~P125

ハウス・備品

- ハウス・トイレ
- シーズン品・備品
- 安全資材 (信号機・電光表示板・保安用品)

ミニ油圧ショベル

PC01

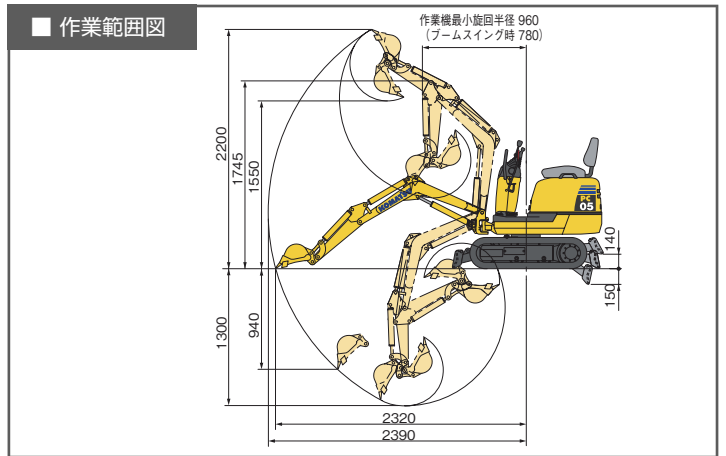
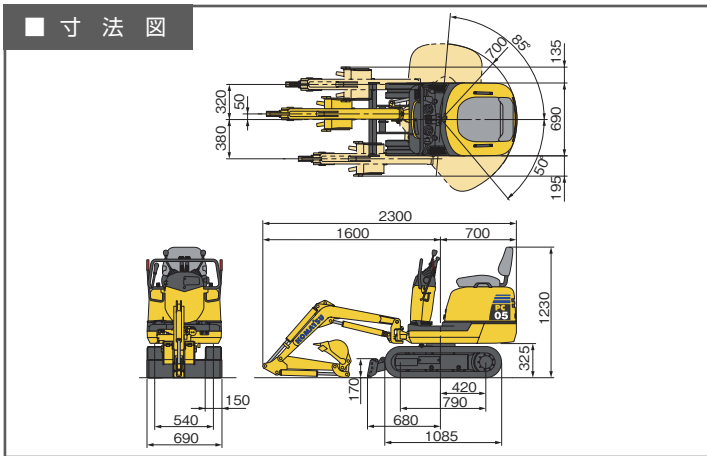


仕様

仕様	単位	PC01
機械質量	kg	300
定格出力	kW/min-1 [PS/rpm]	2.6/3000 [3.5/3000]
総行程容量(総排気量)	L[cc]	0.163 [163]
バケット容量(新JIS/旧JIS)	m ³	0.008/0.007
バケット幅(サイドカッタ含む)	mm	250(266)
ブレード幅	mm	580×150
寸法		
全長(輸送時)	mm	2100
全幅	mm	580
全高(輸送時)	mm	1100
後端旋回半径	mm	650
作業範囲		
最大掘削深さ	mm	1050
最大掘削半径	mm	2000
床面最大掘削半径	mm	1925
最大ダンプ深さ	mm	1300
最大掘削高さ	mm	1850
最大垂直掘削深さ	mm	780
作業機最小旋回半径(スイング時)	mm	850(700)
容量		
燃料タンク(JIS軽油)	L	4.5
環境対策		
排ガス対策指定状況		対象外

ミニ油圧ショベル

PC05

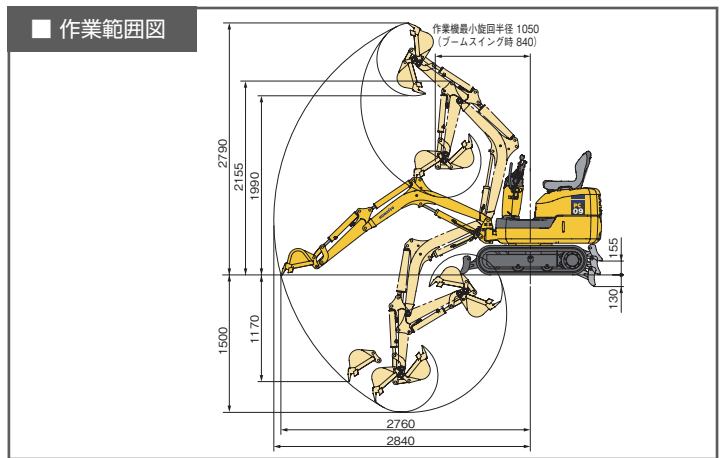
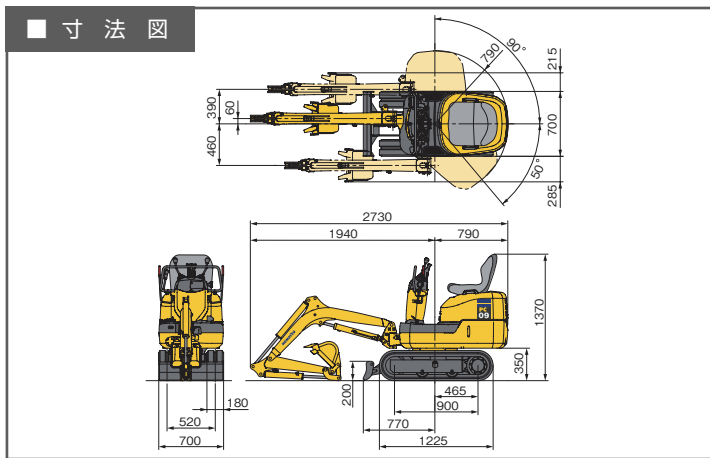


仕様

仕様	単位	PC05-1
機械質量	kg	500
定格出力 ネット(JIS D0006-1)	kW/min-1 [PS/rpm]	3.5/2250 [4.8/2250]
総行程容量(総排気量)	L[cc]	0.32 [320]
バケット容量(新JIS)	m ³	0.011
バケット幅(サイドカッタ含)	mm	300(320)
ブレード	mm	690×170
寸法		
全長(輸送時)	mm	2300
全幅	mm	690
全高(輸送時)	mm	1230
後端旋回半径	mm	700
作業範囲		
最大掘削高さ	mm	2200
最大ダンプ高さ	mm	1550
最大掘削深さ	mm	1300
最大垂直掘削深さ	mm	940
最大掘削半径	mm	2390
最大床面掘削半径	mm	2320
作業機最小旋回半径(スイング時)	mm	960(780)
容量		
燃料タンク容量(JIS軽油)	L	3.3
環境対策		
排ガス対策指定状況		対象外

ミニ油圧ショベル

PC09

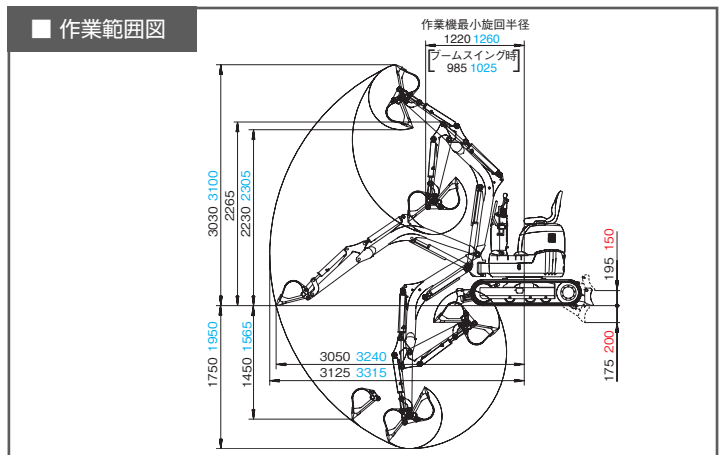
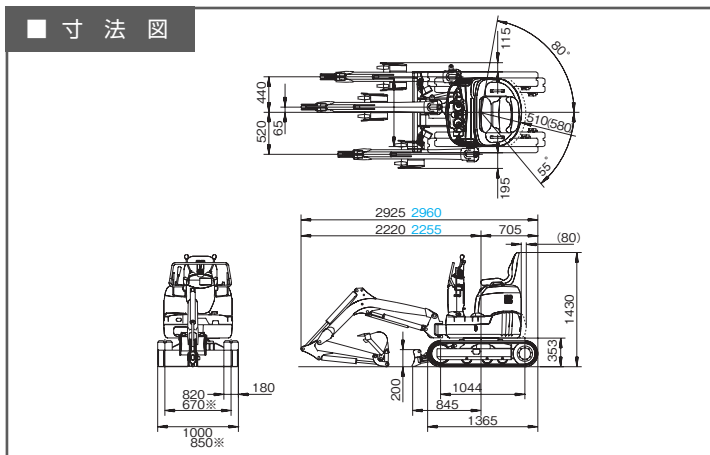


仕様

仕様	単位	PC09-1
機械質量	kg	810
定格出力 ネット(JIS D0006-1)	kW/min-1 [PS/rpm]	6.5/2200[8.8/2200]
総行程容量(総排気量)	L[cc]	0.569[569]
バケット容量(新JIS)	m ³	0.022
バケット幅(サイドカッタ含)	mm	320(350)
ブレード	mm	700×200
寸法		
全長(輸送時)	mm	2730
全幅	mm	700
全高(輸送時)	mm	1370
後端旋回半径	mm	790
作業範囲		
最大掘削高さ	mm	2790
最大ダンプ高さ	mm	1990
最大掘削深さ	mm	1500
最大垂直掘削深さ	mm	1170
最大掘削半径	mm	2840
最大床面掘削半径	mm	2760
作業機最小旋回半径(スイング時)	mm	1050(840)
容量		
燃料タンク容量 (JIS軽油)	L	11
環境対策		
排ガス対策指定状況		対象外

ミニ油圧ショベル

PC10MR

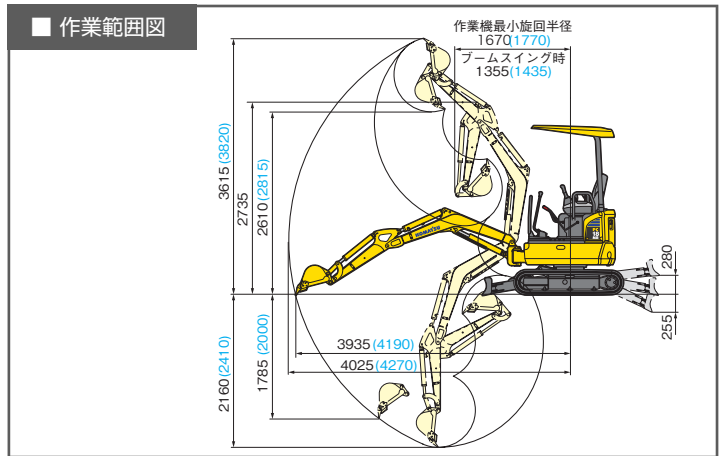
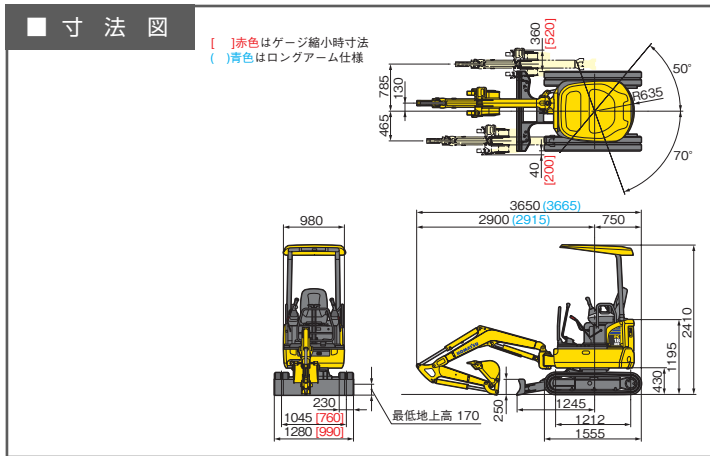


仕様

仕様	単位	PC10MR-2<x仕様>
機械質量	kg	1030<1105>
定格出力 ネット(JIS D0006-1)	kW/min-1[PS/rpm]	6.8/2300[9.2/2300]
総行程容量(総排気量)	L[cc]	0.569[569]
バケット容量(新JIS)	m ³	0.025
バケット幅(サイドカッタ含)	mm	320(350)
ブレード	mm	850または1000×200
寸法		
全長(輸送時)	mm	2925
全幅	mm	縮小時850/拡張時1000
全高(輸送時)	mm	1430
後端旋回半径	mm	510<580>
作業範囲		
最大掘削高さ	mm	3030
最大ダンプ高さ	mm	2230
最大掘削深さ	mm	1750
最大垂直掘削深さ	mm	1450
最大掘削半径	mm	3125
最大床面掘削半径	mm	3050
作業機最小旋回半径(スイング時)	mm	1220(985)
容量		
燃料タンク容量 (JIS軽油)	L	12
環境対策		
排ガス対策指定状況		対象外

ミニ油圧ショベル

PC18MR

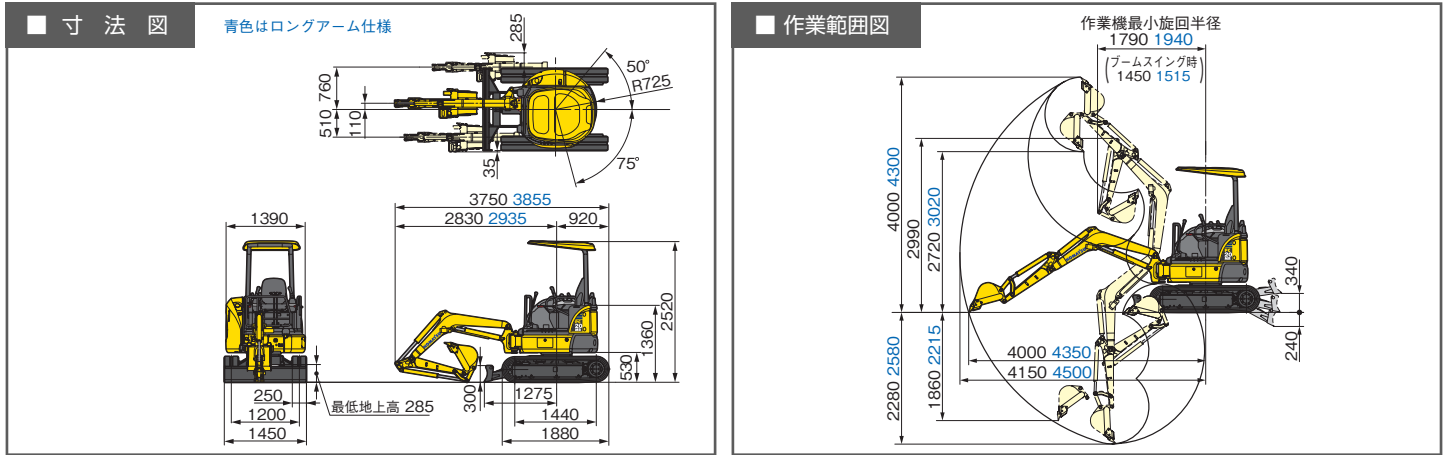


仕様

仕様	単位	PC18MR-3<x仕様> / キャノピ
機械質量	kg	1680<1795>
定格出力 ネット(JIS D0006-1)	kW/min-1 [PS/rpm]	11.2/2600 [15.2/2600]
総行程容量(総排気量)	L[cc]	0.778 [778]
バケット容量(新JIS)	m ³	0.044
バケット幅(サイドカッタ含)	mm	400(450)
ブレード	mm	990または1280×250
寸法		
全長(輸送時)	mm	3650
全幅	mm	縮小時990/拡張時1280
全高(輸送時)	mm	2410
後端旋回半径	mm	635<715>
作業範囲		
最大掘削高さ	mm	3615
最大ダンプ高さ	mm	2610
最大掘削深さ	mm	2160
最大垂直掘削深さ	mm	1785
最大掘削半径	mm	4025
最大床面掘削半径	mm	3935
作業機最小旋回半径(スイング時)	mm	1670(1355)
容量		
燃料タンク容量(JIS軽油)	L	19
環境対策		
排ガス対策指定状況		排ガス三次対応

ミニ油圧ショベル

PC20MR



仕様

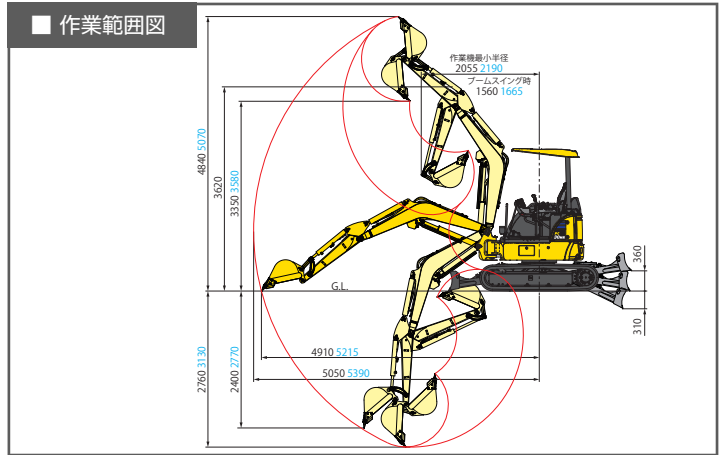
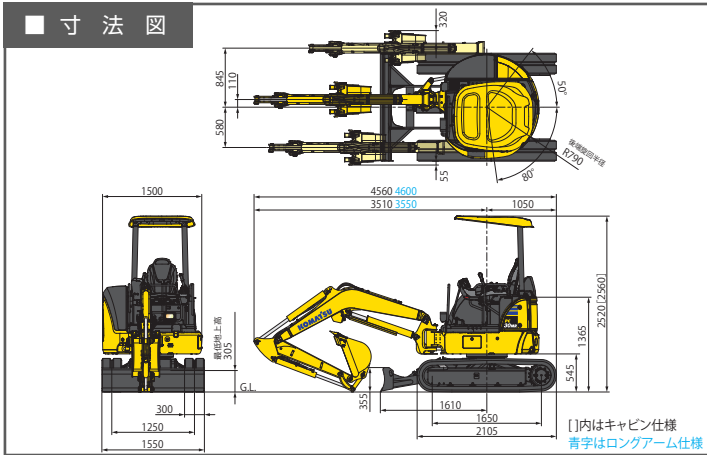
仕様	単位	PC20MR-3<x仕様>	
		キャノピ	キャビン
機械質量	kg	1965<2155>	2140<2330>
定格出力 ネット(JIS D0006-1)	kW/min-1 [PS/rpm]	15.5/2500[21/2500]	
総行程容量(総排気量)	L[cc]	1.115[1115]	
バケット容量(新JIS)	m ³	0.066	
バケット幅(サイドカッタ含)	mm	430(500)	
ブレード	mm	1450×300	
寸法		キャノピ	キャビン
全長(輸送時)	mm	3750	
全幅	mm	1450	
全高(輸送時)	mm	2520	
後端旋回半径	mm	725<800>	865<865>
作業範囲		キャノピ	キャビン
最大掘削高さ	mm	4000	
最大ダンプ高さ	mm	2720	
最大掘削深さ	mm	2280	
最大垂直掘削深さ	mm	1860	
最大掘削半径	mm	4150	
最大床面掘削半径	mm	4000	
作業機最小旋回半径(スイング時)	mm	1790(1450)	
容量		キャノピ	キャビン
燃料タンク容量(JIS軽油)	L	28	
環境対策			
排ガス対策指定状況		排ガス三次対応	

ミニ油圧ショベル

PC30MR



※写真・図はPC30MR-5

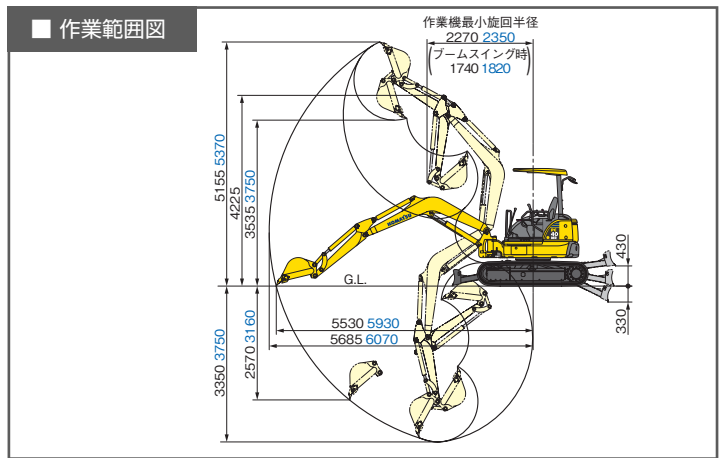
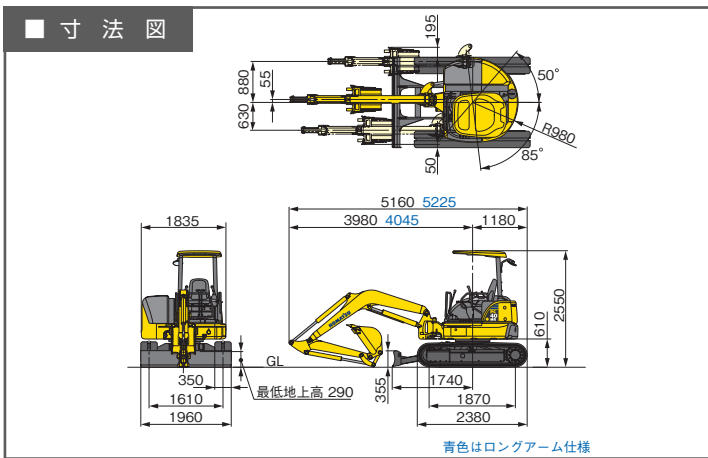


仕様

仕様	単位	PC30MR-3<x仕様>		PC30MR-5<x仕様>	
		キャノピ	キャビン	キャノピ	キャビン
機械質量	kg	2910<3100>	3060<3250>	2950<3140>	3100<3290>
定格出力 ネット(JIS D0006-1)	kW/min-1[PS/rpm]	21.4/2400 [29.1/2400]		17.4/2200 [23.7/2200]	
総行程容量(総排気量)	L[cc]	1.642[1642]			
バケット容量(新JIS)	m ³	0.09			
バケット幅(サイドカッタ含)	mm	430(500)			
ブレード	mm	1550×355			
寸法		キャノピ	キャビン	キャノピ	キャビン
全長(輸送時)	mm	4560			
全幅	mm	1550			
全高(輸送時)	mm	2520		2520	2560
後端旋回半径	mm	775<855>	885<885>	790<870>	850<870>
作業範囲		キャノピ	キャビン	キャノピ	キャビン
最大掘削高さ	mm	4840			
最大ダンプ高さ	mm	3350			
最大掘削深さ	mm	2760			
最大垂直掘削深さ	mm	2400			
最大掘削半径	mm	5050			
最大床面掘削半径	mm	4910			
作業機最小旋回半径(スイング時)	mm	2055(1560)			
容量		キャノピ	キャビン	キャノピ	キャビン
燃料タンク容量 (JIS軽油)	L	44		41	
環境対策		排ガス三次対応			

ミニ油圧ショベル

PC40MR

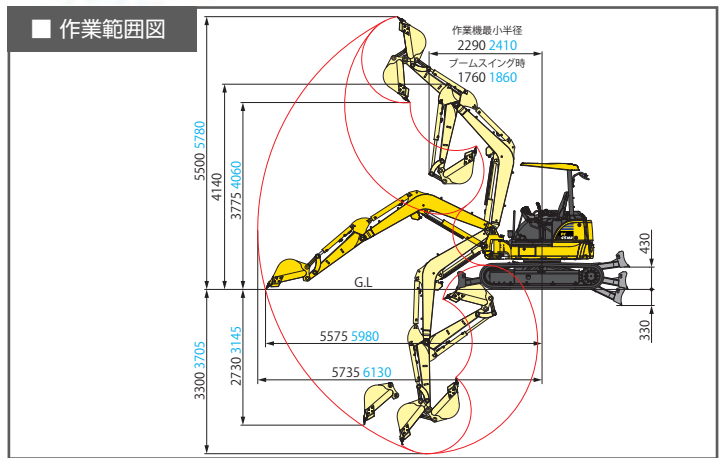
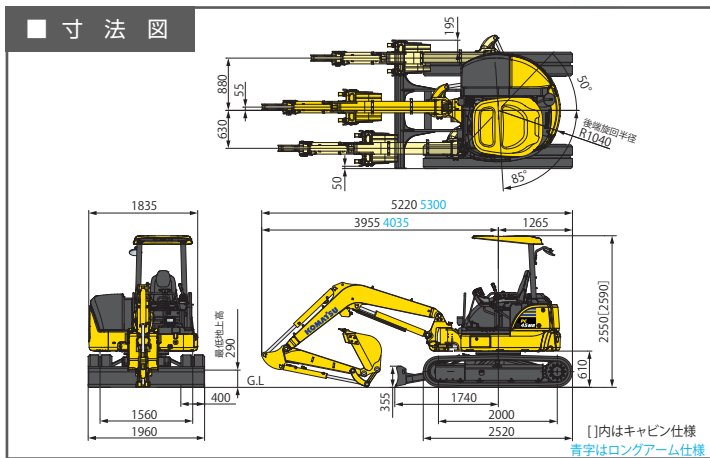


仕様

仕様	単位	PC40MR-3<x仕様>	
		キャノピ	キャビン
機械質量	kg	3915<4150>	4035<4270>
定格出力 ネット(JIS D0006-1)	kW/min-1 [PS/rpm]	28.5/2400 [39/2400]	
総行程容量(総排気量)	L[cc]	2.189 [2189]	
バケット容量(新JIS)	m ³	0.14	
バケット幅(サイドカット含)	mm	535(600)	
ブレード	mm	1960×355	
寸法		キャノピ	キャビン
全長(輸送時)	mm	5160	
全幅	mm	1960	
全高(輸送時)	mm	2550	
後端旋回半径	mm	980<1060>	
作業範囲		キャノピ	キャビン
最大掘削高さ	mm	5155	
最大ダンプ高さ	mm	3535	
最大掘削深さ	mm	3350	
最大垂直掘削深さ	mm	2570	
最大掘削半径	mm	5685	
最大床面掘削半径	mm	5530	
作業機最小旋回半径(スイング時)	mm	2270(1740)	
容量		キャノピ	キャビン
燃料タンク容量 (JIS軽油)	L	65	
環境対策			
排ガス対策指定状況		排ガス三次対応	

ミニ油圧ショベル

PC45MR



仕様

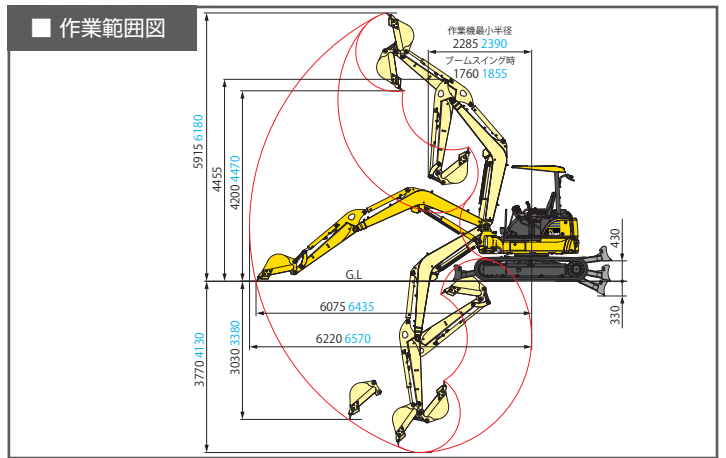
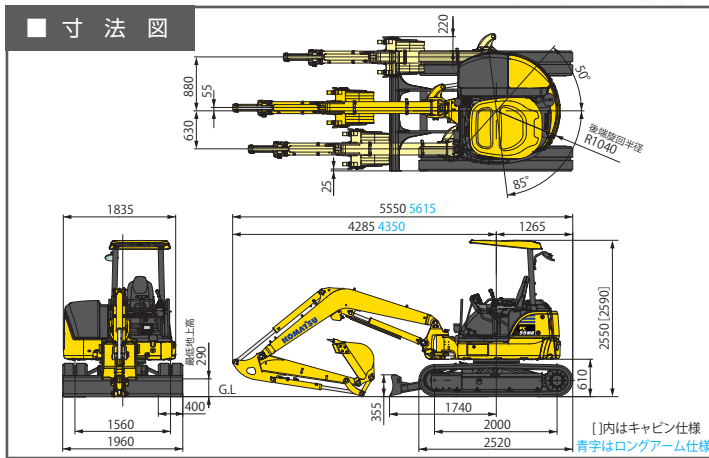
仕様	単位	PC45MR-5<x仕様>	
		キャノピ	キャビン
機械質量	kg	4470<4710>	4590<4830>
定格出力 ネット(JIS D0006-1)	kW/min-1 [PS/rpm]	28.3/2400 [38.5/2400]	
総行程容量(総排気量)	L[cc]	2.189 [2189]	
バケット容量(新JIS)	m ³	0.14	
バケット幅(サイドカッタ含)	mm	535(600)	
ブレード	mm	1960×355	
寸法		キャノピ	キャビン
全長(輸送時)	mm	5220	
全幅	mm	1960	
全高(輸送時)	mm	2550	2590
後端旋回半径	mm	1040<1120>	
作業範囲		キャノピ	キャビン
最大掘削高さ	mm	5500	
最大ダンプ高さ	mm	3775	
最大掘削深さ	mm	3300	
最大垂直掘削深さ	mm	2730	
最大掘削半径	mm	5735	
最大床面掘削半径	mm	5575	
作業機最小旋回半径(スイング時)	mm	2290(1760)	
容量		キャノピ	キャビン
燃料タンク容量 (JIS軽油)	L	65	
環境対策			
排ガス対策指定状況		排ガス四次対応	

ミニ油圧ショベル

PC55MR



※写真・図はPC55MR-5



仕様

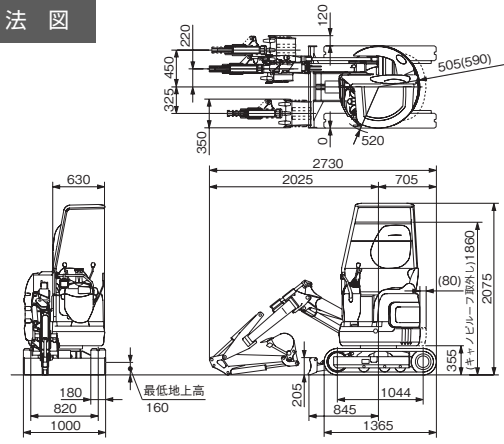
仕様	単位	PC55MR-3<x仕様>		PC55MR-5<x仕様>	
		キャノピ	キャビン	キャノピ	キャビン
機械質量	kg	4800<5035>	4920<5155>	4800<5040>	4920<5160>
定格出力 ネット(JIS D0006-1)	kW/min-1[PS/rpm]	28.5/2400[39/2400]		28.3/2400[38.5/2400]	
総行程容量(総排気量)	L[cc]	2.189[2189]			
バケット容量(新JIS)	m ³	0.16			
バケット幅(サイドカッタ含)	mm	585(650)			
ブレード	mm	1960×355			
寸法		キャノピ	キャビン	キャノピ	キャビン
全長(輸送時)	mm	5550			
全幅	mm	1960			
全高(輸送時)	mm	2550		2550	2590
後端旋回半径	mm	980<1060>		1040<1120>	
作業範囲		キャノピ	キャビン	キャノピ	キャビン
最大掘削高さ	mm	5945		5915	
最大ダンプ高さ	mm	4230		4200	
最大掘削深さ	mm	3800		3770	
最大垂直掘削深さ	mm	3020		3030	
最大掘削半径	mm	6220			
最大床面掘削半径	mm	6070		6075	
作業機最小旋回半径(スイング時)	mm	2270(1740)		2285(1760)	
容量		キャノピ	キャビン	キャノピ	キャビン
燃料タンク容量 (JIS軽油)	L	65			
環境対策					
排ガス対策指定状況		排ガス三次対応		排ガス四次対応	

ミニ油圧ショベル

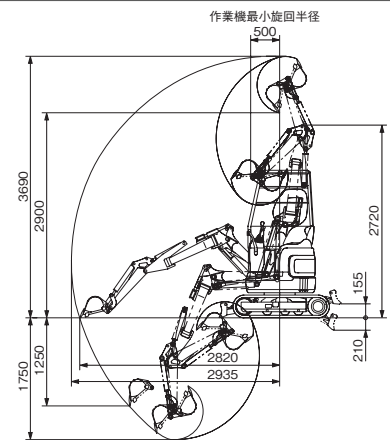
PC10UU



■ 寸法図



■ 作業範囲図

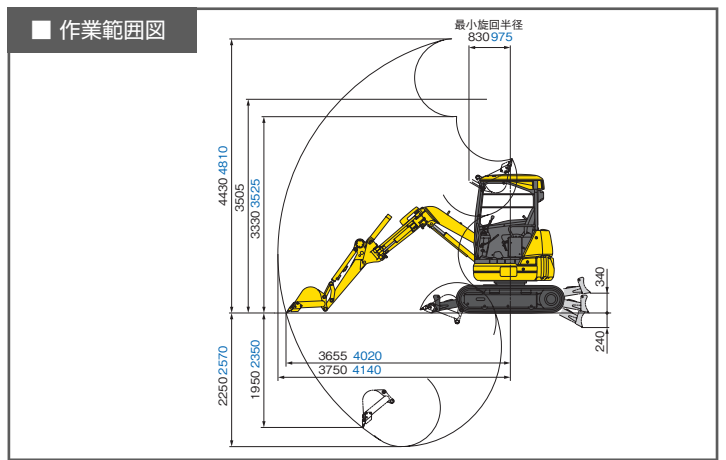
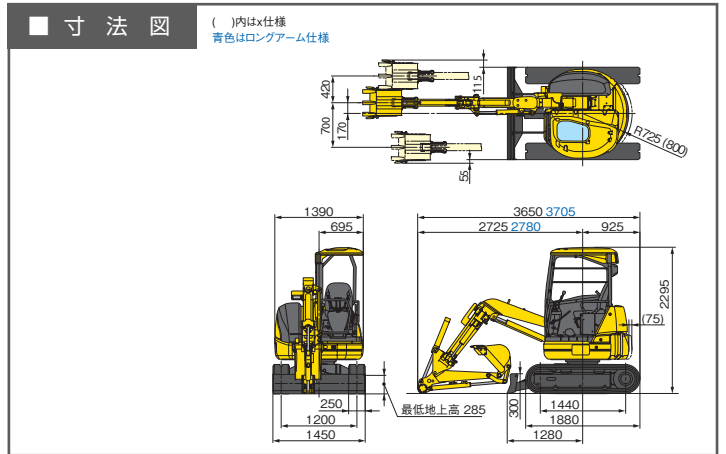


仕様

仕様	単位	PC10UU-5
機械質量	kg	1080
定格出力 ネット(JIS D0006-1)	kW/min-1 [PS/rpm]	6.5/2200[8.8/2200]
総行程容量(総排気量)	L[cc]	0.569[569]
バケット容量(新JIS)	m ³	0.025
バケット幅(サイドカッタ含)	mm	320<350>
ブレード	mm	1000×205
寸法		
全長(輸送時)	mm	2730
全幅	mm	1000
全高(輸送時)	mm	2075
後端旋回半径	mm	505
作業範囲		
最大掘削高さ	mm	3690
最大ダンプ高さ	mm	2900
最大掘削深さ	mm	1750
最大垂直掘削深さ	mm	1250
最大掘削半径	mm	2935
最大床面掘削半径	mm	2820
作業機最小旋回半径(スイング時)	mm	500
容量		
燃料タンク容量 (JIS軽油)	L	10
環境対策		
排ガス対策指定状況		対象外

ミニ油圧ショベル

PC20UU



仕様

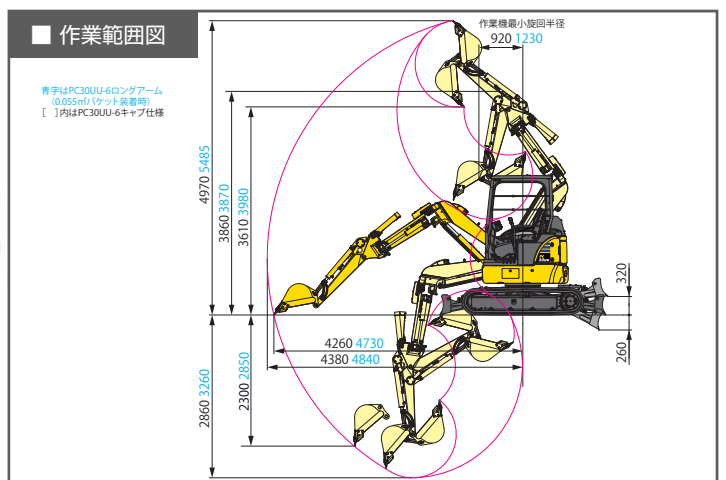
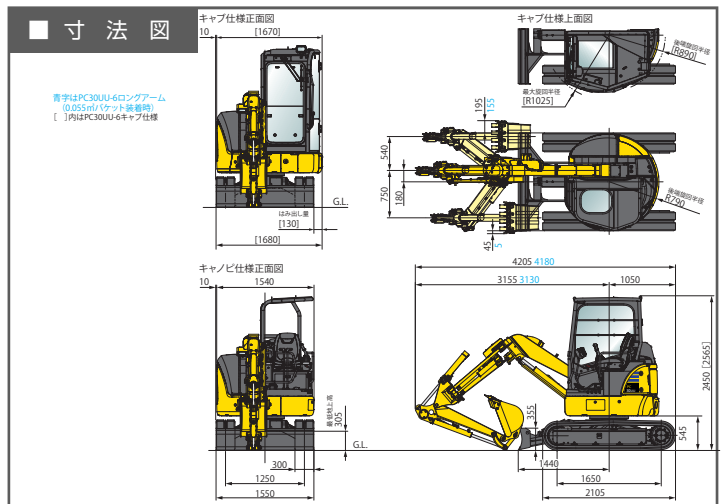
仕様	単位	PC20UU-5<x仕様>
機械質量	kg	1960<2115>
定格出力 ネット(JIS D0006-1)	kW/min-1 [PS/rpm]	15.5/2500 [21/2500]
総行程容量(総排気量)	L[cc]	1.116 [1116]
バケット容量(新JIS)	m ³	0.066
バケット幅(サイドカッタ含)	mm	430<500>
ブレード	mm	1450×300
寸法		
全長(輸送時)	mm	3650
全幅	mm	1450
全高(輸送時)	mm	2295
後端旋回半径	mm	725<800>
作業範囲		
最大掘削高さ	mm	4430
最大ダンプ高さ	mm	3330
最大掘削深さ	mm	2250
最大垂直掘削深さ	mm	1950
最大掘削半径	mm	3750
最大床面掘削半径	mm	3655
作業機最小旋回半径	mm	830
容量		
燃料タンク容量 (JIS軽油)	L	25
環境対策		
排ガス対策指定状況		排ガス三次対応

ミニ油圧ショベル

PC30UU



※写真・図はPC30UU-6



仕様

仕様	単位	PC30UU-5<x仕様>		PC30UU-6<x仕様>	
		キャノピ	キャビン	キャノピ	キャビン
機械質量	kg	2900<3090>	3060<3250>	2990<3180>	3180<3370>
定格出力 ネット(JIS D0006-1)	kW/min-1[PS/rpm]	21.5/2400[29.2/2400]		18.1/2200[24.6/2200]	
総行程容量(総排気量)	L[cc]	1.642[1642]			
バケット容量(新JIS)	m ³	0.09			
バケット幅(サイドカッタ含)	mm	430 (500)			
ブレード	mm	1550×355			
寸法		キャノピ	キャビン	キャノピ	キャビン
全長(輸送時)	mm	4010		4205	
全幅	mm	1550	1635	1550	1680
全高(輸送時)	mm	2400	2480	2450	2565
後端旋回半径	mm	790<870>		790<870>	890<890>
作業範囲		キャノピ	キャビン	キャノピ	キャビン
最大掘削高さ	mm	4930		4970	
最大ダンプ高さ	mm	3570		3610	
最大掘削深さ	mm	2900		2860	
最大垂直掘削深さ	mm	2340		2300	
最大掘削半径	mm	4380			
最大床面掘削半径	mm	4270		4260	
作業機最小旋回半径(オフセット時)	mm	885		920	
容量		キャノピ	キャビン	キャノピ	キャビン
燃料タンク容量 (JIS軽油)	L	42		41	
環境対策		排ガス三次対応			

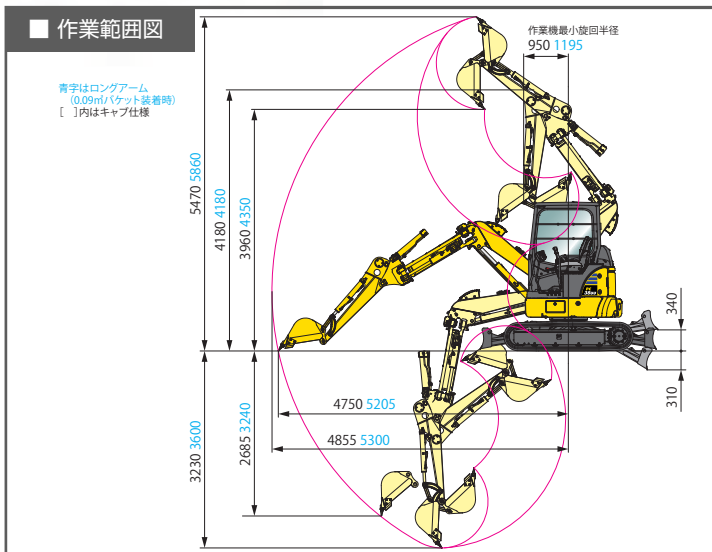
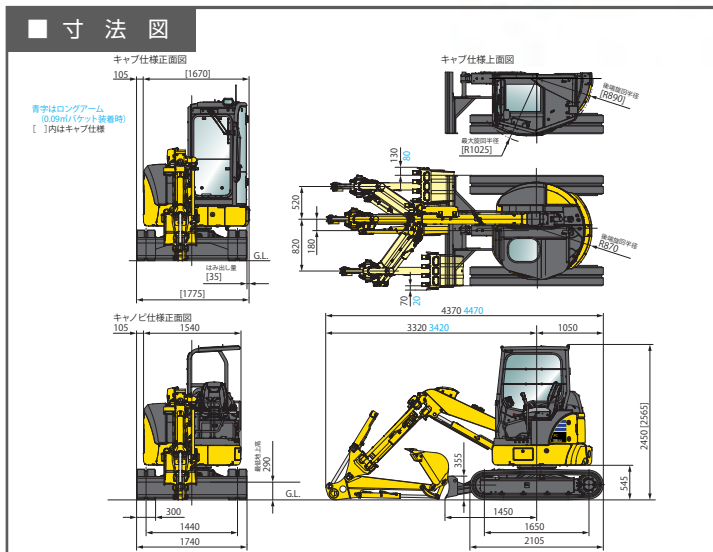
単位は国際単位系によるSI単位表示。[]内の非SI単位は参考値です。

ミニ油圧ショベル

PC38UU



※写真・図はPC38UU-6



仕様

仕様	単位	PC38UU-5<x仕様>		PC38UU-6<x仕様>	
		キャノピ	キャビン	キャノピ	キャビン
機械質量	kg	3500<3700>	3640<3840>	3580<3770>	3710<3900>
定格出力 ネット(JIS D0006-1)	kW/min-1[PS/rpm]	21.5/2400[29.2/2400]		18.3/2200[24.9/2200]	
総行程容量(総排気量)	L[cc]	1.642[1642]			
バケット容量(新JIS)	m ³	0.11			
バケット幅(サイドカッタ含)	mm	525(600)		530(600)	
ブレード	mm	1740×355			
寸法		キャノピ	キャビン	キャノピ	キャビン
全長(輸送時)	mm	4370			
全幅	mm	1740		1740	1775
全高(輸送時)	mm	2405	2500	2450	2565
後端旋回半径	mm	880<960>		870<950>	890<950>
作業範囲		キャノピ	キャビン	キャノピ	キャビン
最大掘削高さ	mm	5460		5470	
最大ダンプ高さ	mm	3980		3960	
最大掘削深さ	mm	3240		3230	
最大垂直掘削深さ	mm	2390		2685	
最大掘削半径	mm	4855			
最大床面掘削半径	mm	4750			
作業機最小旋回半径	mm	955		950	
容量		キャノピ	キャビン	キャノピ	キャビン
燃料タンク容量 (JIS軽油)	L	42		41	
環境対策		排ガス三次対応			

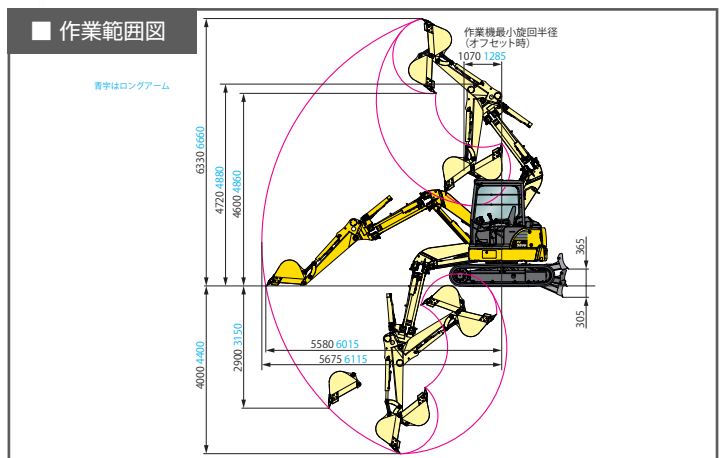
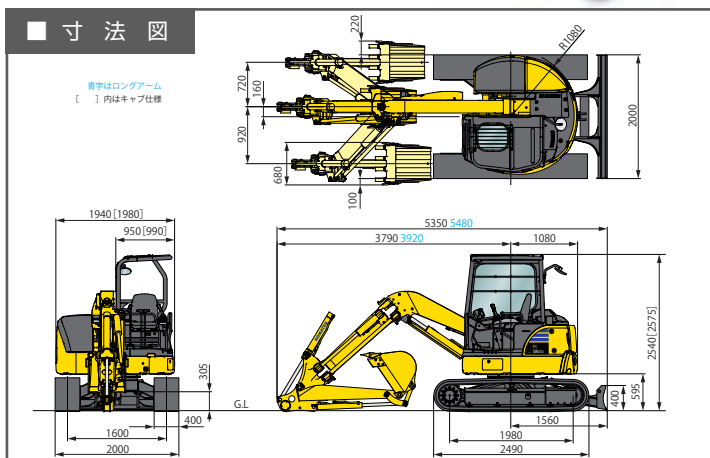
単位は国際単位系によるSI単位表示。[]内の非SI単位は参考値です。

ミニ油圧ショベル

PC58UU



※写真・図はPC58UU-6



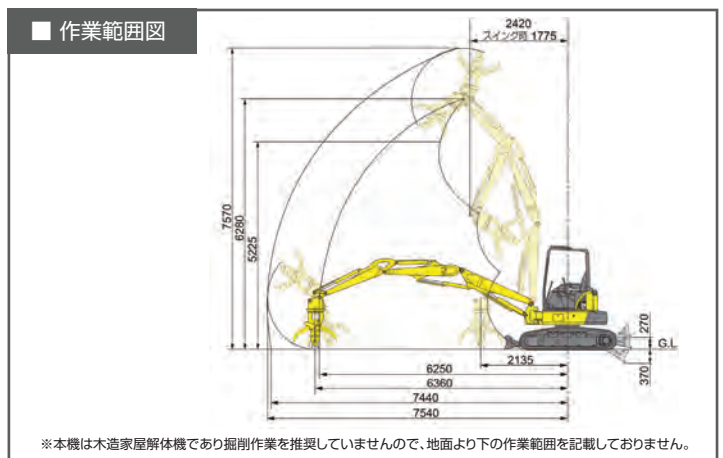
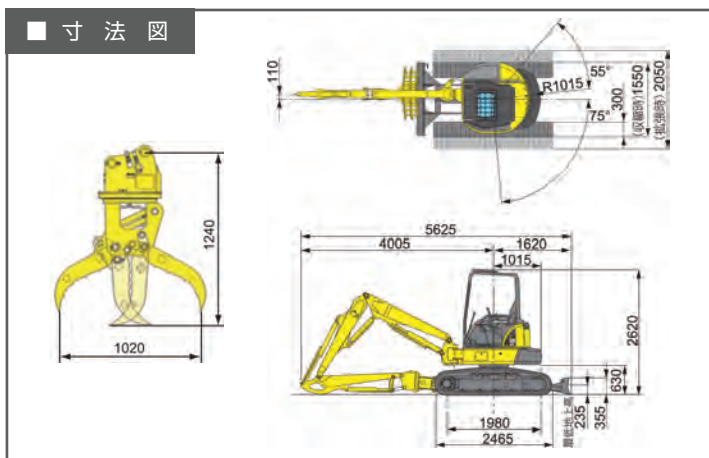
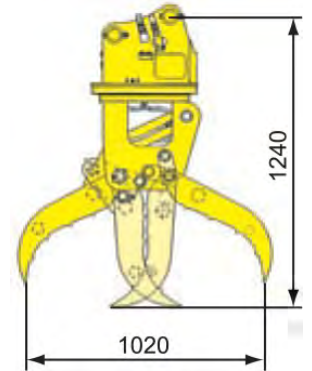
仕様

仕様	単位	PC58UU<x仕様>		PC58UU-6<x仕様>	
		キャノピ	キャビン	キャノピ	キャビン
機械質量	kg	5180<5350>	5330<5500>	5200<5370>	5360<5530>
定格出力 ネット(JIS D0006-1)	kW/min-1[PS/rpm]	28/2400[38.1/2400]		28.3/2400[38.5/2400]	
総行程容量(総排気量)	L[cc]	2.189[2189]			
バケット容量(新JIS)	m ³	0.22			
バケット幅(サイドカッタ含)	mm	610(680)			
ブレード	mm	2000×400			
寸法		キャノピ	キャビン	キャノピ	キャビン
全長(輸送時)	mm	5335		5350	
全幅	mm	2000			
全高(輸送時)	mm	2605		2540	2575
後端旋回半径	mm	1035		1080<1160>	
作業範囲		キャノピ	キャビン	キャノピ	キャビン
最大掘削高さ	mm	6330			
最大ダンプ高さ	mm	4600			
最大掘削深さ	mm	4000			
最大垂直掘削深さ	mm	2900			
最大掘削半径	mm	5660		5675	
最大床面掘削半径	mm	5565		5580	
作業機最小旋回半径	mm	1060		1070	
容量		キャノピ	キャビン	キャノピ	キャビン
燃料タンク容量 (JIS軽油)	L	80		65	
環境対策					
排ガス対策指定状況		排ガス三次対応		排ガス四次対応	

単位は国際単位系によるSI単位表示。[]内の非SI単位は参考値です。

ミニ油圧ショベル

PC35MR 解体2ピースブーム



仕様

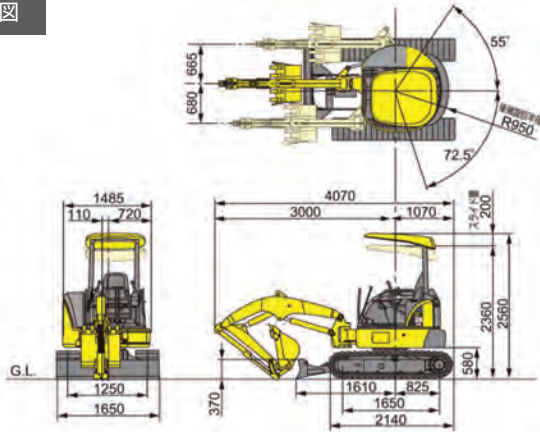
仕様	単位	PC35MR-3 解体2ピースブーム	
		キャノピ	キャビン
機械質量	kg	4860	5035
定格出力 ネット(JIS D0006-1)	kW/min-1 [PS/rpm]	21.4/2400 [29.1/2400]	
総行程容量(総排気量)	L[cc]	1.642 [1642]	
ブレード	mm	1550×235	
寸法		キャノピ	キャビン
全長(輸送時)	mm	5625	
全幅 縮小/拡張	mm	1550/2050	
全高(輸送時)	mm	2620	2610
後端旋回半径	mm	1015	
作業範囲		キャノピ	キャビン
最大作業高さ	mm	7570	
最大アーム先端ピン高さ	mm	6280	
グラブ垂直最大半径	mm	6360	
グラブ垂直最小半径	mm	2135	
容量		キャノピ	キャビン
燃料タンク容量 (JIS軽油)	L	44	
環境対策			
排ガス対策指定状況		排ガス三次対応	
アタッチメント標準		キャノピ	キャビン
名称	-	GF30RF	
形式	-	全旋回式油圧フォークグラブ	
質量	kg	210	
爪先掴み力	kN(kgf)	8.8(900)	

ミニ油圧ショベル

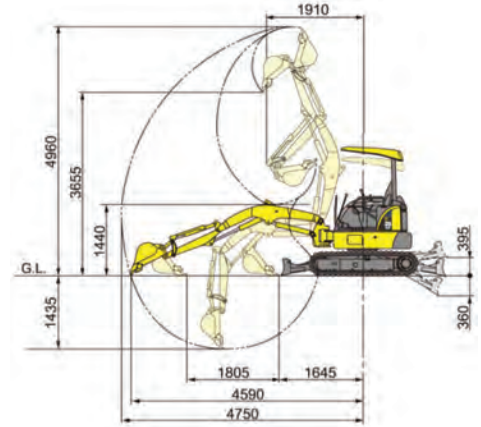
PC35MR 基礎掘削



■ 寸法図



■ 作業範囲図



仕様

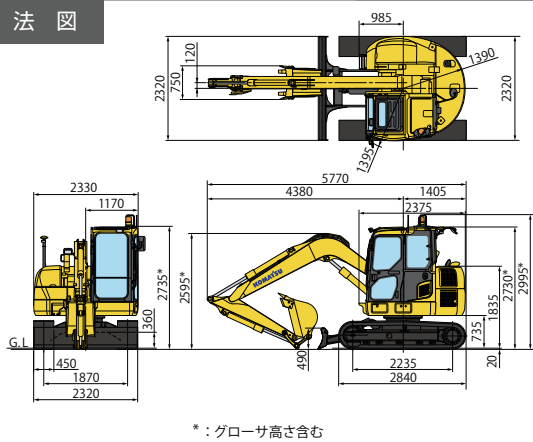
仕様	単位	PC35MR基礎掘削
機械質量	kg	3600
定格出力 ネット(JIS D0006-1)	kW/min-1 [PS/rpm]	21.4/2400 [29.1/2400]
総行程容量(総排気量)	L[cc]	—
バケット容量(新JIS/旧JIS)	m ³	0.16/0.14
バケット幅(サイドカッタ含)	mm	700(770)
ブレード	mm	1650×370
寸法		
全長(輸送時)	mm	4070
全幅	mm	1650
全高(輸送時)(キャノピスライド時)	mm	2560(2360)
後端旋回半径	mm	950
作業範囲		
最大掘削高さ	mm	4960
最大ダンプ高さ	mm	3655
最大掘削深さ	mm	1435
最大垂直掘削深さ	mm	—
最大掘削半径	mm	4750
最大床面掘削半径	mm	4590
作業機最小旋回半径	mm	1910
容量		
燃料タンク容量(JIS軽油)	L	44
環境対策		
排ガス対策指定状況		排ガス三次対象

油圧ショベル

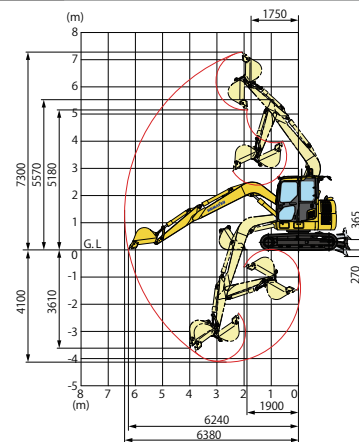
PC78USi



■ 寸法図



■ 作業範囲図



仕様

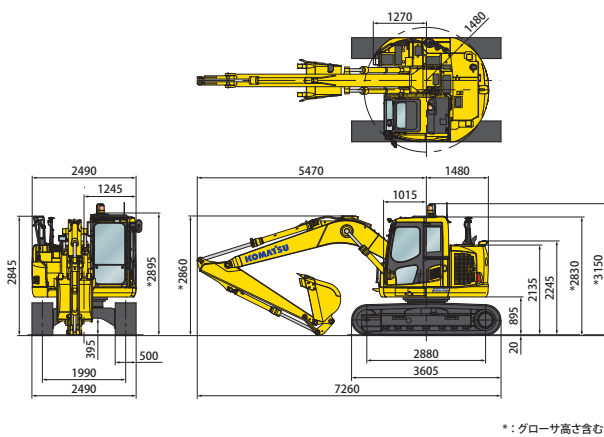
仕様	単位	ICT施工対応
		PC78USi-10
機械質量	kg	7820
定格出力 ネット(JIS D0006-1)	kW/min-1 [PS/rpm]	48.8/1950 [66.4/1950]
総行程容量(総排気量)	L[cc]	3.26 [3260]
バケット容量	m ³	0.28
バケット幅(サイドカッタ含)	mm	650(750)
寸法		
全長(輸送時)	mm	5770
全幅	mm	2330
全高(輸送時)	mm	2735
後端旋回半径	mm	1390
作業範囲		
最大掘削高さ	mm	7300
最大ダンプ高さ	mm	5180
最大掘削深さ	mm	4100
最大垂直掘削深さ	mm	3610
最大掘削半径	mm	6380
最大床面掘削半径	mm	6240
作業機最小旋回半径	mm	1750
容量		
燃料タンク容量(JIS軽油)	L	125
環境対策		
排ガス対策指定状況		排ガス四次対応

油圧ショベル

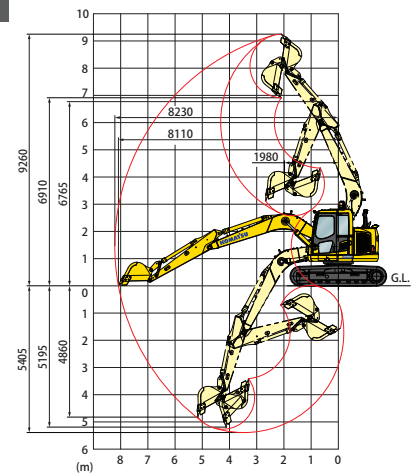
PC128USi



■ 寸法図



■ 作業範囲図



仕様

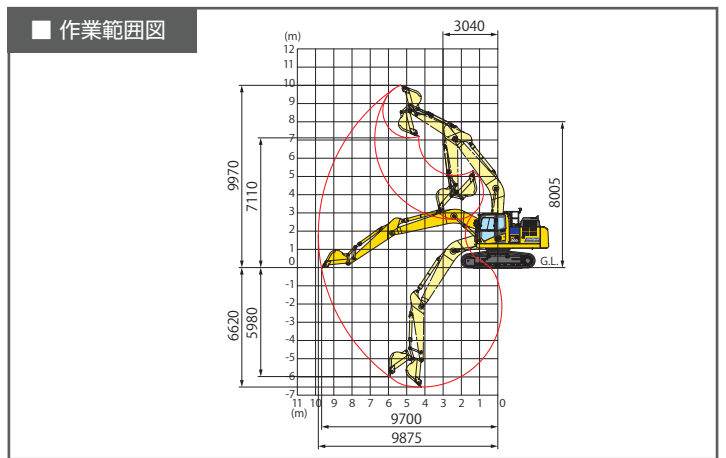
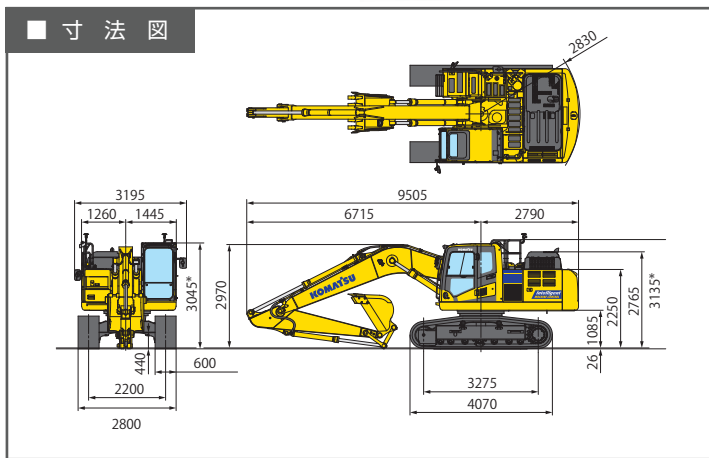
仕様	単位	ICT施工対応
		PC128USi
機械質量	kg	13300
定格出力 ネット(JIS D0006-1)	kW/min-1 [PS/rpm]	69.7/2050 [94.8/2050]
総行程容量(総排気量)	L[cc]	3.26 [3260]
バケット容量(JIS A8403-4)	m ³	0.45
バケット幅(サイドカッタ含)	mm	833(953)
寸法		
全長(輸送時)	mm	7260
全幅	mm	2490
全高(輸送時)	mm	2895
後端旋回半径	mm	1480
作業範囲		
最大掘削高さ	mm	9260
最大ダンプ高さ	mm	6910
最大掘削深さ	mm	5405
最大垂直掘削深さ	mm	4860
最大掘削半径	mm	8230
最大床面掘削半径	mm	8110
作業機最小旋回半径	mm	1980
容量		
燃料タンク容量(JIS軽油)	L	200
環境対策		
排ガス対策指定状況		排ガス四次規制対応

油圧ショベル

PC200i



※写真・図はPC200i-11



仕様

仕様	単位	ICT施工対応	
		PC200i-10	PC200i-11
機械質量	kg	19600	19800
定格出力 ネット(JIS D0006-1)	kW/min-1 [PS/rpm]	118/2000 [160/2000]	123/2000 [167/2000]
総行程容量(総排気量)	L[cc]	6.69 [6690]	
バケット容量(新JIS/旧JIS)	m ³	0.8/0.7	0.8
バケット幅(サイドカッタ含)	mm	1045 (1170)	
寸法			
全長(輸送時)	mm	9425	
全幅	mm	2800	2805
全高(輸送時)	mm	3135	
後端旋回半径	mm	2750	2830
作業範囲			
最大掘削高さ	mm	9970	
最大ダンプ高さ	mm	7110	
最大掘削深さ	mm	6620	
最大垂直掘削深さ	mm	5980	
最大掘削半径	mm	9875	
最大床面掘削半径	mm	9700	
作業機最小旋回半径	mm	3040	
容量			
燃料タンク容量(JIS軽油)	L	400	
AdBlue® (補給量)	L	—	23.1
環境対策			
排ガス対策指定状況		排ガス四次対応	

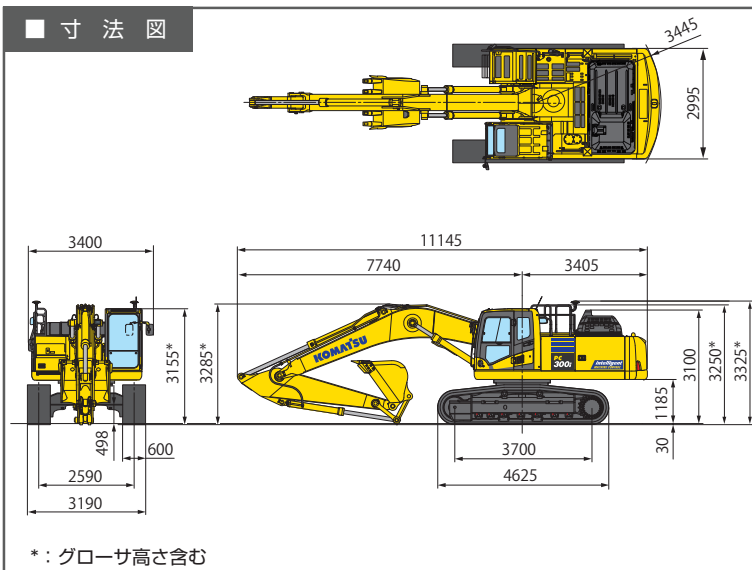
単位は国際単位系によるSI単位表示。[]内の非SI単位は参考値です。

油圧ショベル

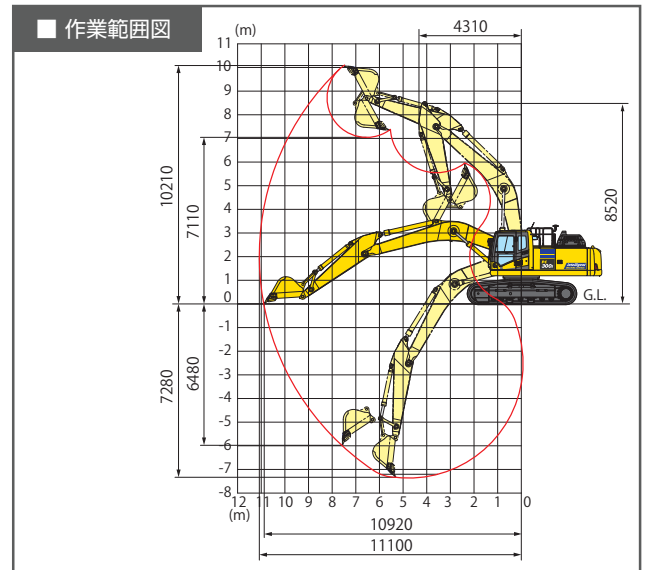
PC300i



■ 寸法図



■ 作業範囲図



仕様

仕様	単位	PC300i-11
機械質量	kg	32600
定格出力 ネット(JIS D0006-1)	kW/min-1 [PS/rpm]	192/1950 (261/1950)
総行程容量 (総排気量)	L (CC)	8.85 (8850)
バケット容量 (JIS A 8403-4)	m ³	1.40
バケット幅 (サイドカッタ含む)	mm	1340 (1445)
寸法		
全長(輸送時)	mm	11145
全幅	mm	3190
全高(グローサ高さ含む)	mm	3285
後端旋回半径	mm	3445
作業範囲		
最大掘削高さ	mm	10210
最大ダンプ高さ	mm	7110
最大掘削深さ	mm	7280
最大垂直掘削深さ	mm	6480
最大掘削半径	mm	11100
最大床面掘削半径	mm	10920
作業機最小旋回半径	mm	4310
容量		
燃料タンク容量(JIS軽油)	L	605
AdBlue® (補給量)	L	39.2
環境対策		
排ガス対策指定状況		排ガス四次対応

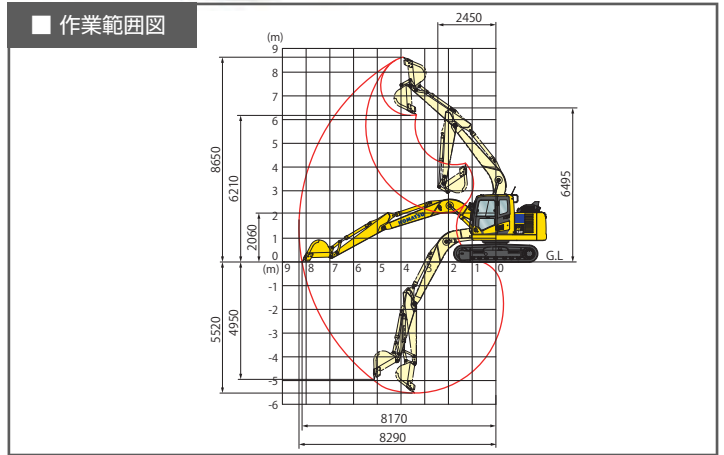
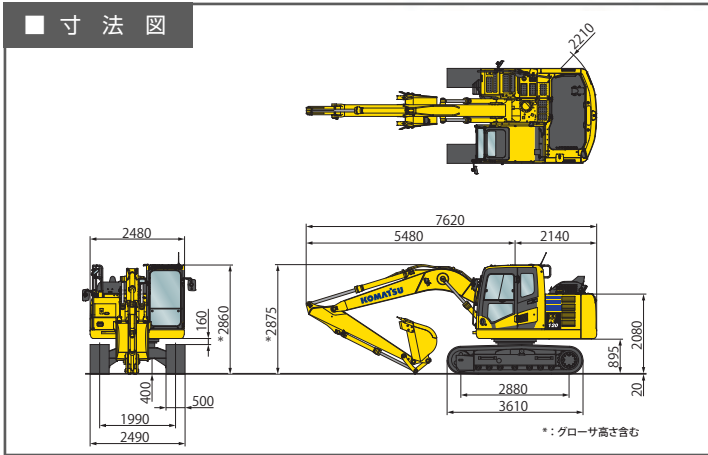
単位は国際単位系によるSI単位表示。[]内の非SI単位は参考値です。

油圧ショベル

PC120



※写真・図はPC120-11



仕様

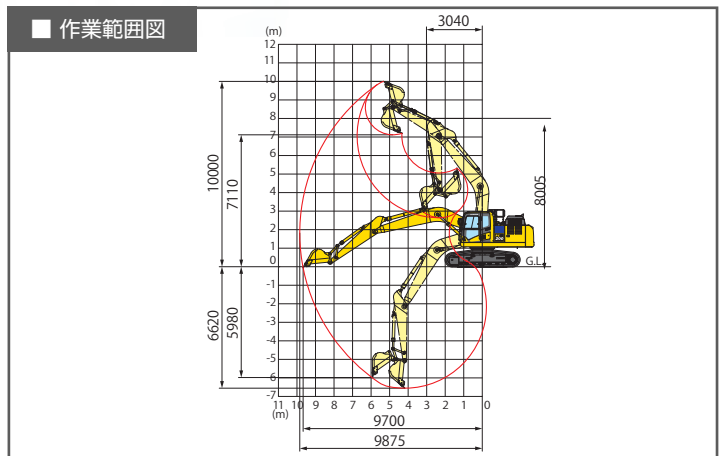
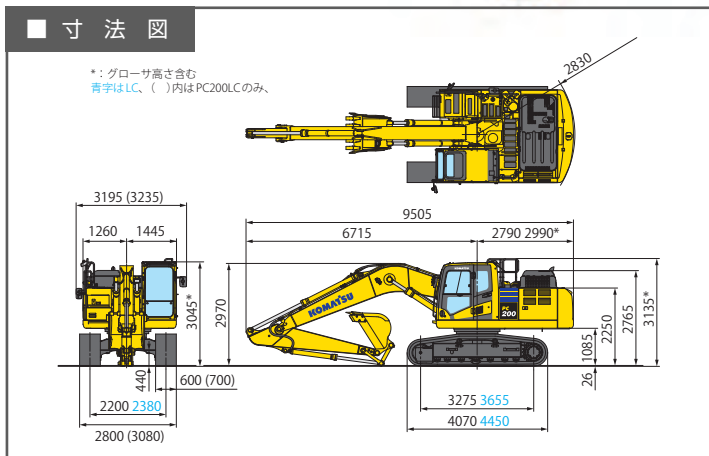
仕様	単位	PC120	
		PC120-8	PC120-11
機械質量	kg	12100	12400
定格出力 ネット(JIS D0006-1)	kW/min-1 [PS/rpm]	68.4/2200[93/2200]	72.5/2050[98.6/2050]
総行程容量(総排気量)	L[cc]	3.26[3260]	
バケット容量(新JIS/旧JIS)	m ³	0.5/0.45	
バケット幅(サイドカッタ含)	mm	859(979)	860(980)
寸法			
全長(輸送時)	mm	7590	7620
全幅	mm	2500	2490
全高(輸送時)	mm	2875	
後端旋回半径	mm	2190	2210
作業範囲			
最大掘削高さ	mm	8650	
最大ダンプ高さ	mm	6210	
最大掘削深さ	mm	5520	
最大垂直掘削深さ	mm	4950	
最大掘削半径	mm	8290	
最大床面掘削半径	mm	8170	
作業機最小旋回半径	mm	2450	
容量			
燃料タンク容量 (JIS軽油)	L	247	250
AdBlue [®] (補給量)	L	—	13.0
環境対策			
排ガス対策指定状況		排ガス三次対応	排ガス四次対応

油圧ショベル

PC200



※写真・図はPC200-11



仕様

仕様	単位	PC200		
		PC200-8	PC200-10	PC200-11
機械質量	kg	19500	19600	19800
定格出力 ネット(JIS D0006-1)	kW/min-1[PS/rpm]	110/2000[150/2000]	118/2000[160/2000]	123/2000[167/2000]
総行程容量(総排気量)	L[cc]		6.69[6690]	
バケット容量(新JIS/旧JIS)	m ³		0.8/0.7	
バケット幅(サイドカッタ含)	mm		1045(1170)	
寸法				
全長(輸送時)	mm		9425	
全幅	mm	2800		2805
全高(輸送時)	mm	3040		3135
後端旋回半径	mm		2750	2830
作業範囲				
最大掘削高さ	mm		10000	
最大ダンプ高さ	mm		7110	
最大掘削深さ	mm		6620	
最大垂直掘削深さ	mm		5980	
最大掘削半径	mm		9875	
最大床面掘削半径	mm		9700	
作業機最小旋回半径	mm		3040	
容量				
燃料タンク容量(JIS軽油)	L		400	
AdBlue [®] (補給量)	L		—	23.1
環境対策				
排ガス対策指定状況		排ガス三次規制対応		排ガス四次規制対応

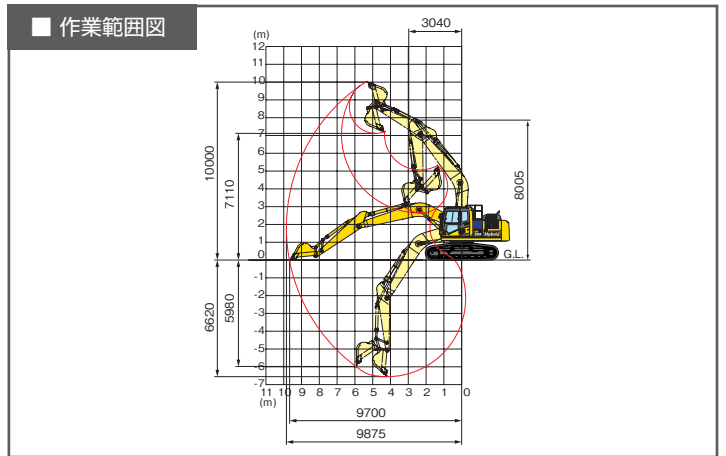
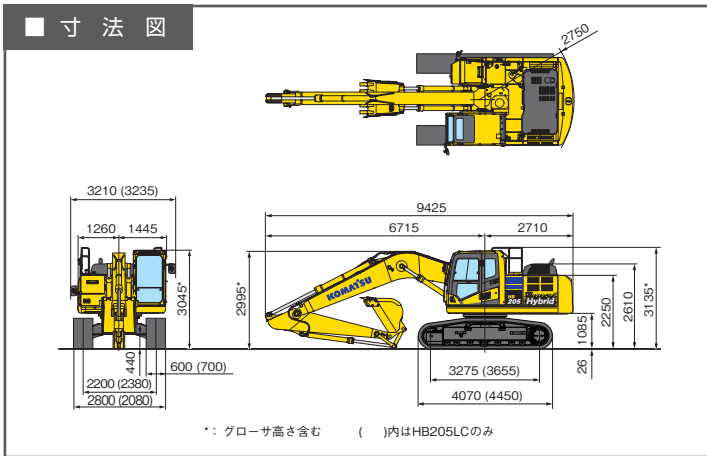
単位は国際単位系によるSI単位表示。[]内の非SI単位は参考値です。

油圧ショベル

PC200 Hybrid



※写真・図はHB205-2



仕様

仕様	単位	PC200Hybrid	
		HB205-1	HB205-2
機械質量	kg	19800	19900
定格出力 ネット(JIS D0006-1)	kW/min-1 [PS/rpm]	104/2000 [141/2000]	
総行程容量(総排気量)	L[cc]	4.46[4460]	
バケット容量(新JIS/旧JIS)	m ³	0.8/0.7	
バケット幅(サイドカッタ含)	mm	1045(1170)	
寸法			
全長(輸送時)	mm	9425	
全幅	mm	2800	2805
全高(輸送時)	mm	3040	3135
後端旋回半径	mm	2750	
作業範囲			
最大掘削高さ	mm	10000	
最大ダンプ高さ	mm	7110	
最大掘削深さ	mm	6620	
最大垂直掘削深さ	mm	5980	
最大掘削半径	mm	9875	
最大床面掘削半径	mm	9700	
作業機最小旋回半径(スイング時)	mm	3040	
容量			
燃料タンク容量(JIS軽油)	L	400	
環境対策			
排ガス対策指定状況		排ガス三次対応	排ガス四次対応

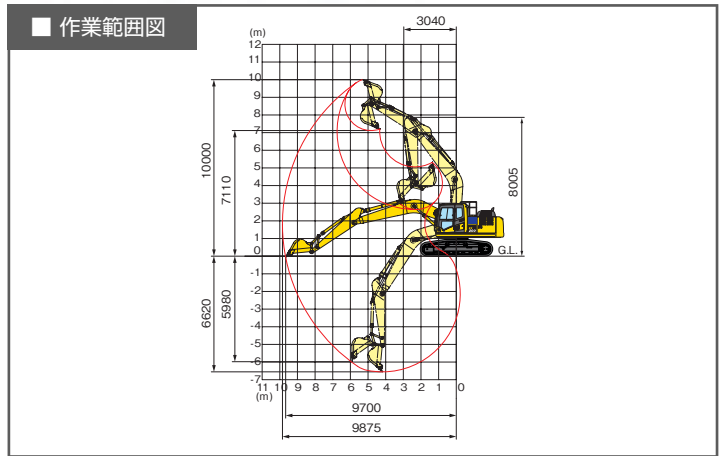
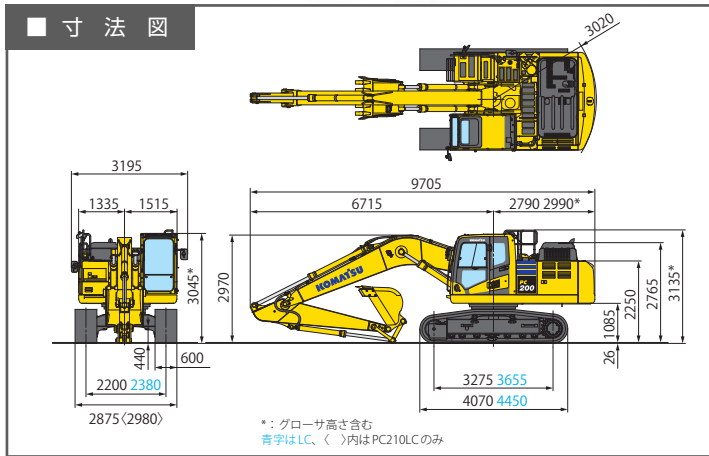
単位は国際単位系によるSI単位表示。[]内の非SI単位は参考値です。

油圧ショベル

PC210



※写真はPC210-10、
図はPC210-11



仕様

仕様	単位	PC210		
		PC210-8	PC210-10	PC210-11
機械質量	kg	21600	21700	21800
定格出力 ネット(JIS D0006-1)	kW/min-1[PS/rpm]	110/2000[150/2000]	118/2000[160/2000]	123/2000[167/2000]
総行程容量(総排気量)	L[cc]	6.69[6690]		
バケット容量(新JIS/旧JIS)	m ³	0.8/0.7		
バケット幅(サイドカッタ含)	mm	1045(1170)	1050(1115)	
寸法				
全長(輸送時)	mm	9625		
全幅	mm	2875		
全高(輸送時)	mm	3040	3135	
後端旋回半径	mm	2940		3020
作業範囲				
最大掘削高さ	mm	10000		
最大ダンプ高さ	mm	7110		
最大掘削深さ	mm	6620		
最大垂直掘削深さ	mm	5980		
最大掘削半径	mm	9875		
最大床面掘削半径	mm	9700		
作業機最小旋回半径	mm	3040		
容量				
燃料タンク容量(JIS軽油)	L	400		
AdBlue [®] (補給量)	L	—		23.1
環境対策				
排ガス対策指定状況		排ガス三次規制対応	排ガス四次規制対応	

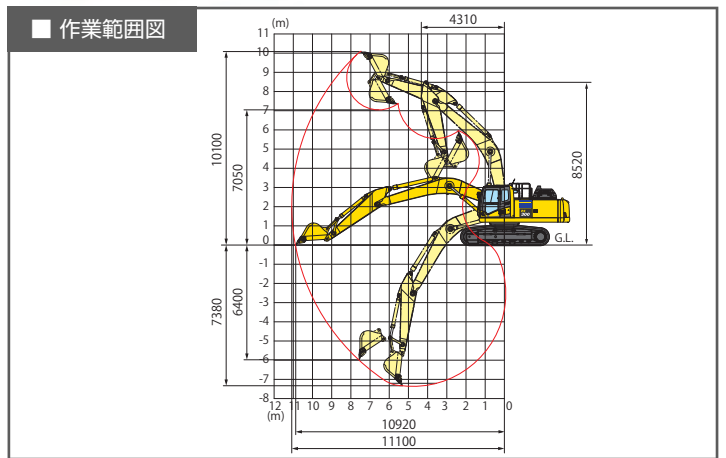
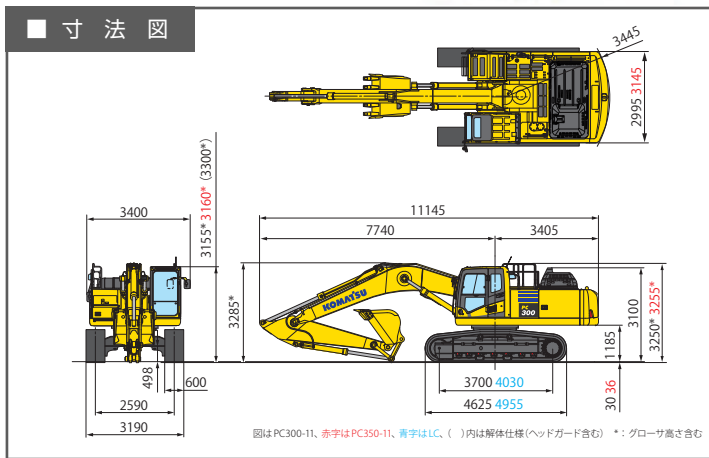
単位は国際単位系によるSI単位表示。[]内の非SI単位は参考値です。

油圧ショベル

PC350



※写真・図はPC350-11



仕様

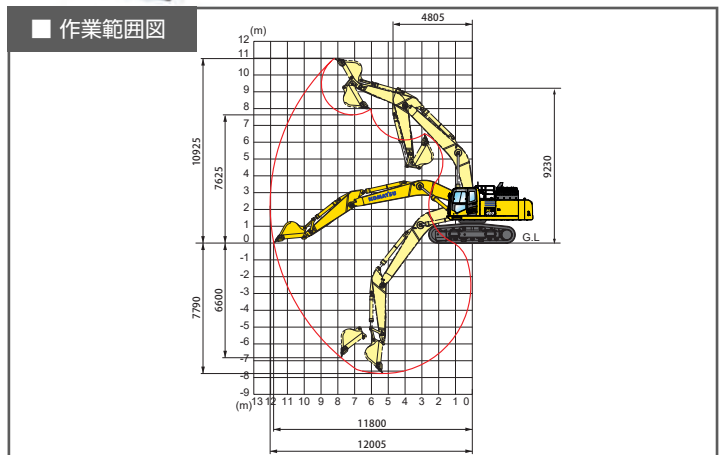
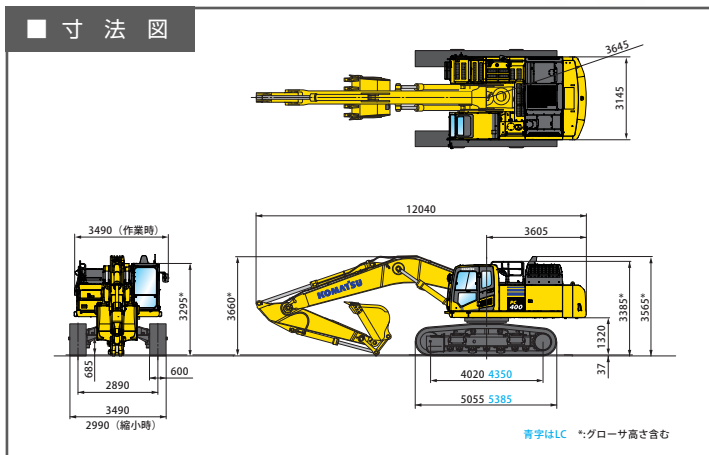
仕様	単位	PC350	
		PC350-10	PC350-11
機械質量	kg	33300	33800
定格出力 ネット(JIS D0006-1)	kW/min-1 [PS/rpm]	192/1950 [261/1950]	
総行程容量(総排気量)	L[cc]	8.85 [8850]	
バケット容量(新JIS/旧JIS)	m ³	1.4/1.2	
バケット幅(サイドカット含)	mm	1340(1385)	1460 ※サイドリップ シュラウド装着時
寸法			
全長(輸送時)	mm	11145	
全幅	mm	3190	
全高(輸送時)	mm	3290	3285
後端旋回半径	mm	3445	
作業範囲			
最大掘削高さ	mm	10100	
最大ダンプ高さ	mm	7050	
最大掘削深さ	mm	7380	
最大垂直掘削深さ	mm	6400	
最大掘削半径	mm	11100	
最大床面掘削半径	mm	10920	
作業機最小旋回半径	mm	4310	
容量			
燃料タンク容量 (JIS軽油)	L	605	
AdBlue [®] (補給量)	L	—	39.2
環境対策			
排ガス対策指定状況		排ガス四次対応	

油圧ショベル

PC450



※写真・図はPC450-11

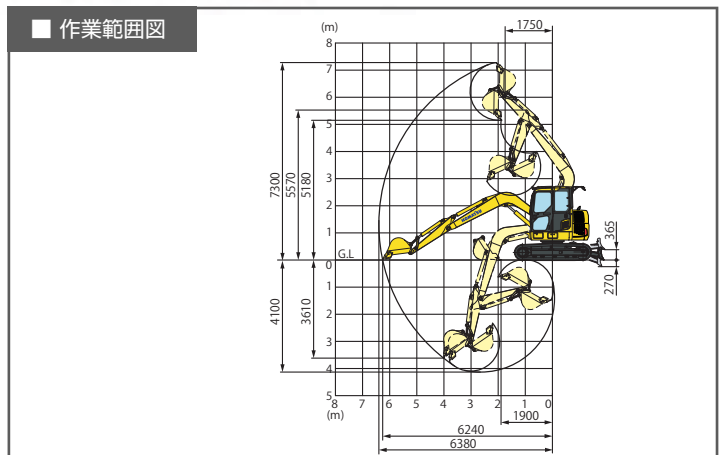
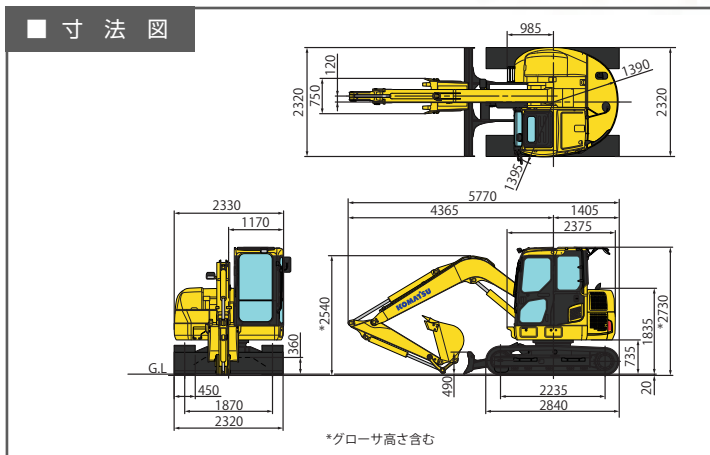


仕様

仕様	単位	PC450	
		PC450-10	PC450-11
機械質量	kg	44600	45100
定格出力 ネット(JIS D0006-1)	kW/min-1 [PS/rpm]	268/1900[364/1900]	
総行程容量(総排気量)	L[cc]	11.04[11040]	
バケット容量(新JIS/旧JIS)	m ³	1.9/1.7	
バケット幅(サイドカッタ含)	mm	1625 ※コーナアダプトを含む	
寸法			
全長(輸送時)	mm	12040	
全幅(輸送時/作業時)	mm	3145/3490	
全高(輸送時)	mm	3660	
後端旋回半径	mm	3645	
作業範囲			
最大掘削高さ	mm	10925	
最大ダンプ高さ	mm	7625	
最大掘削深さ	mm	7790	
最大垂直掘削深さ	mm	6600	
最大掘削半径	mm	12005	
最大床面掘削半径	mm	11800	
作業機最小旋回半径	mm	4805	
容量			
燃料タンク容量 (JIS軽油)	L	650	
AdBlue [®] (補給量)	L	—	39.2
環境対策			
排ガス対策指定状況		排ガス四次対応	

油圧ショベル

PC78US



仕様

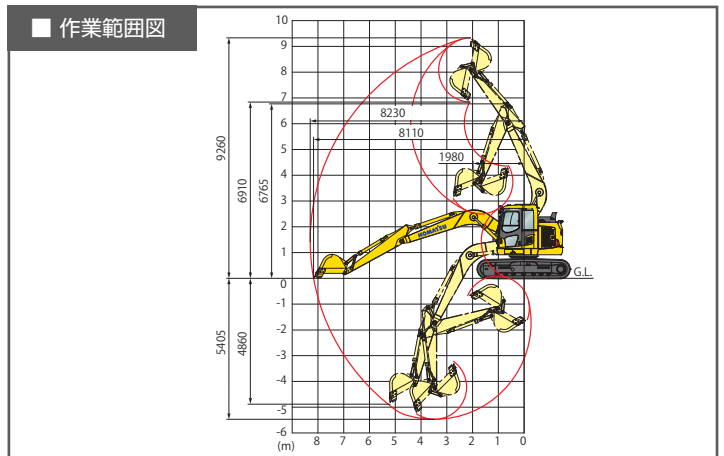
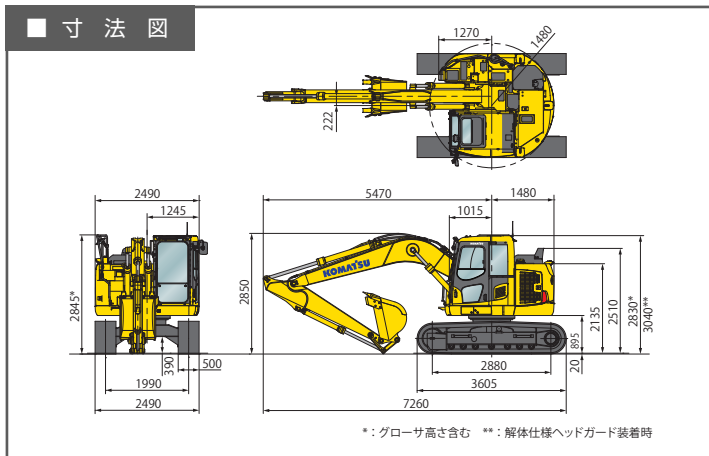
仕様	単位	PC78US-8	PC78US-10
機械質量	kg	7290	7400
定格出力 ネット(JIS D0006-1)	kW/min-1[PS/rpm]	41/1950[55/1950]	48.8/1950(66.4/1950)
総行程容量(総排気量)	L[cc]	3.26[3260]	
バケット容量(新JIS/旧JIS)	m ³	0.28/0.25	
バケット幅(サイドカッタ含)	mm	650(750)	
寸法			
全長(輸送時)	mm	5770	
全幅	mm	2330	
全高(輸送時)	mm	2730	
後端旋回半径	mm	1240	1390
作業範囲			
最大掘削高さ	mm	7300	
最大ダンプ高さ	mm	5180	
最大掘削深さ	mm	4100	
最大垂直掘削深さ	mm	3610	
最大掘削半径	mm	6380	
最大床面掘削半径	mm	6240	
作業機最小旋回半径(スイング時)	mm	1750	
容量			
燃料タンク(JIS軽油)	L	125	
環境対策			
排ガス対策指定状況		排ガス三次対応	排ガス四次対応

油圧ショベル

PC128US



※写真はPC128US-8、
図はPC128US-11



仕様

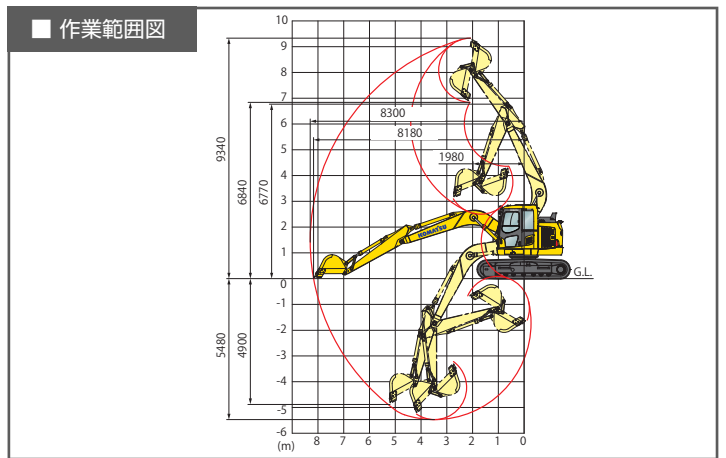
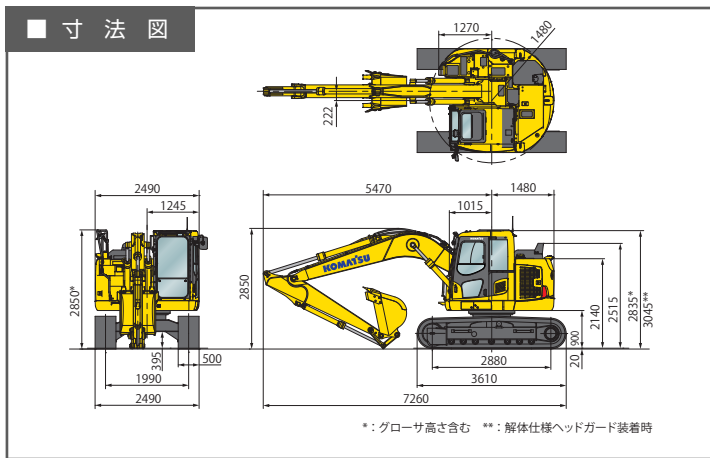
仕様	単位	PC128US		
		PC128US-8	PC128US-10	PC128US-11
機械質量	kg	12950	12850	12980
定格出力 ネット(JIS D0006-1)	kW/min-1[PS/rpm]	68.4/2200 [93/2200]	69.7/2050[94.8/2050]	72.5/2050[98.6/2050]
総行程容量(総排気量)	L[cc]		3.26 [3260]	
バケット容量(新JIS/旧JIS)	m ³		0.45/0.4	
バケット幅(サイドカッタ含)	mm		833(953)	
寸法				
全長(輸送時)	mm		7260	
全幅 (ミラー含まず)	mm		2490	
全高(輸送時)	mm		2850	
後端旋回半径	mm		1480	
作業範囲				
最大掘削高さ	mm		9260	
最大ダンプ高さ	mm		6910	
最大掘削深さ	mm		5405	
最大垂直掘削深さ	mm		4860	
最大掘削半径	mm		8230	
最大床面掘削半径	mm		8110	
作業機最小旋回半径	mm		1980	
容量				
燃料タンク容量(JIS軽油)	L		200	
AdBlue [®] (補給量)	L		—	13.0
環境対策				
排ガス対策指定状況		排ガス三次規制対応	排ガス四次規制対応	

油圧ショベル

PC138US



※写真・図はPC138US-11



仕様

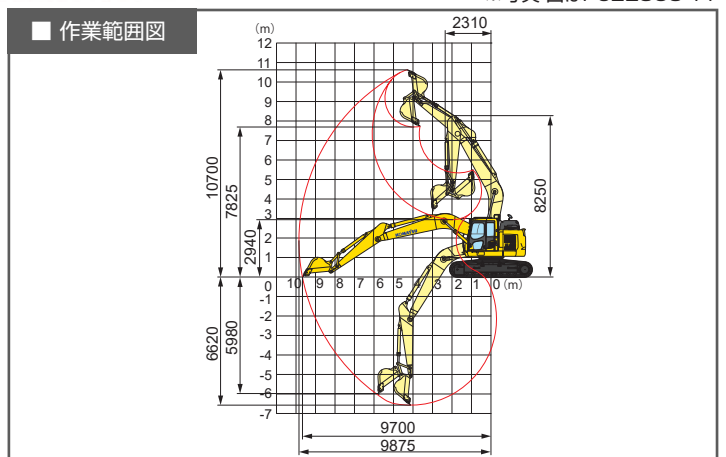
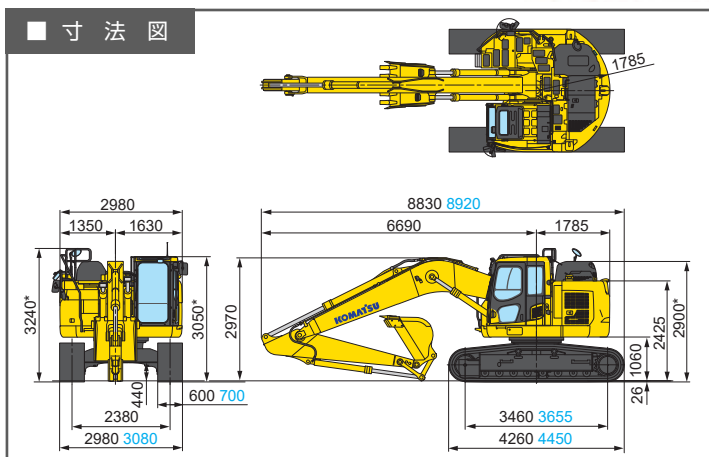
仕様	単位	PC138US	
		PC138US-10	PC138US-11
機械質量	kg	13300	13400
定格出力 ネット(JIS D0006-1)	kW/min-1 [PS/rpm]	69.7/2050 [94.8/2050]	72.5/2050 [98.6/2050]
総行程容量(総排気量)	L[cc]	3.26 [3260]	
バケット容量(新JIS/旧JIS)	m ³	0.5/0.45	
バケット幅(サイドカッタ含)	mm	859 (979)	
寸法			
全長(輸送時)	mm	7260	
全幅(ミラー含まず)	mm	2490	
全高(輸送時)	mm	2850	
後端旋回半径	mm	1480	
作業範囲			
最大掘削高さ	mm	9340	
最大ダンプ高さ	mm	6840	
最大掘削深さ	mm	5480	
最大垂直掘削深さ	mm	4900	
最大掘削半径	mm	8300	
最大床面掘削半径	mm	8180	
作業機最小旋回半径	mm	1980	
容量			
燃料タンク容量 (JIS軽油)	L	200	
AdBlue [®] (補給量)	L	—	13.0
環境対策			
排ガス対策指定状況		排ガス四次対応	

油圧ショベル

PC228US



※写真・図はPC228US-11

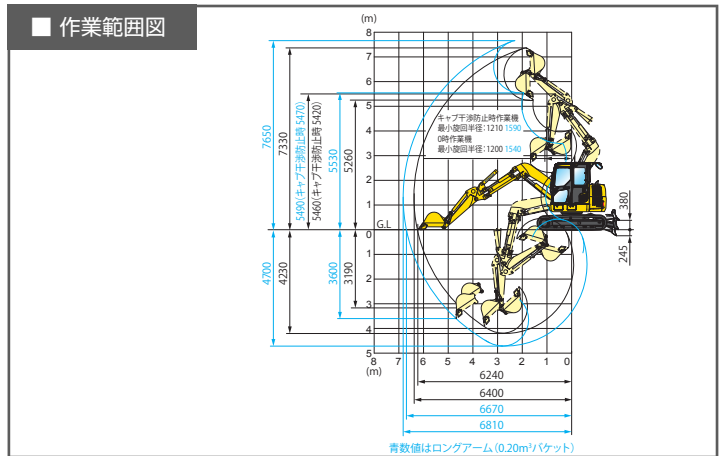
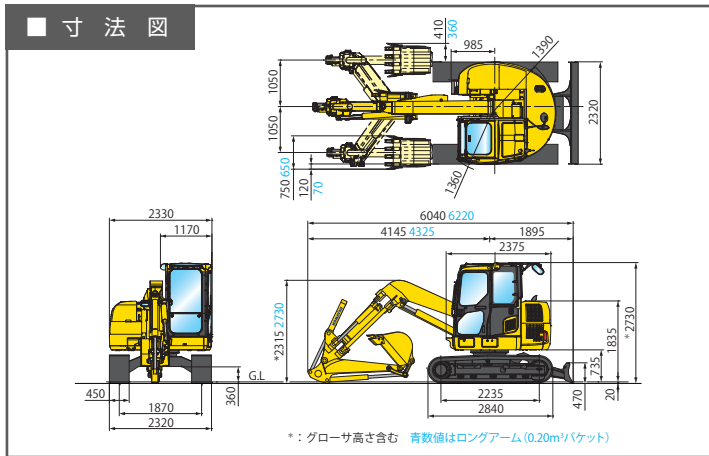


仕様

仕様	単位	PC228US	
		PC228US-10	PC228US-11
機械質量	kg	22000	22600
定格出力 ネット(JIS D0006-1)	kW/min-1 [PS/rpm]	116/2000 [158/2000]	123/2000 [167/2000]
総行程容量(総排気量)	L[cc]	6.69[6690]	
バケット容量(新JIS/旧JIS)	m ³	0.8/0.7	
バケット幅(サイドカッタ含)	mm	1045(1170)	
寸法			
全長(輸送時)	mm	8730	8825
全幅	mm	2980	
全高(輸送時)	mm	3240	
後端旋回半径	mm	1680	1785
作業範囲			
最大掘削高さ	mm	10700	
最大ダンプ高さ	mm	7825	
最大掘削深さ	mm	6620	
最大垂直掘削深さ	mm	5980	
最大掘削半径	mm	9875	
最大床面掘削半径	mm	9700	
作業機最小旋回半径	mm	2310	
容量			
燃料タンク容量 (JIS軽油)	L	310	290
AdBlue [®] (補給量)	L	—	13.0
環境対策			
排ガス対策指定状況		排ガス四次対応	

油圧ショベル

PC78UU



仕様

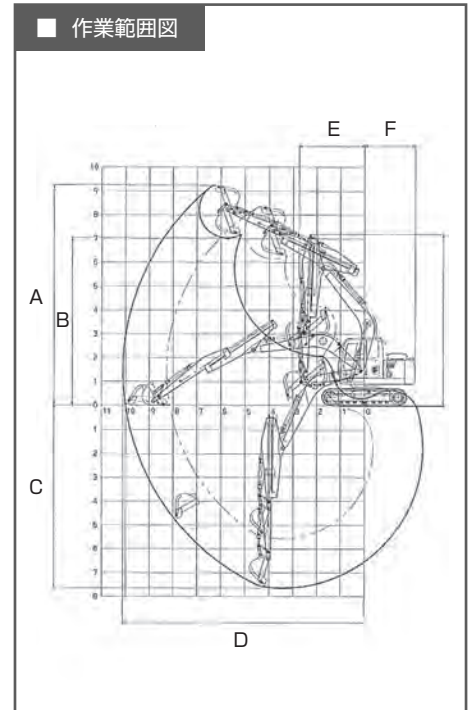
仕様	単位	PC78UU-8	PC78UU-10	
機械質量	kg	7860	7940	
定格出力 ネット(JIS D0006-1)	kW/min-1[PS/rpm]	41/1950(55/1950)	48.8/1950(66.4/1950)	
7940総行程容量(総排気量)	L[cc]	3.26(3260)		
バケット容量(新JIS/旧JIS)	m ³	0.28/0.25		
バケット幅(サイドカッタ含)	mm	650(750)		
寸法				
全長(輸送時)	mm	6060	6040	
全幅	mm	2330		
全高(輸送時)	mm	2730		
後端旋回半径	mm	1340	1390	
容量				
燃料タンク(JIS軽油)	L	125		
環境対策				
排ガス対策指定状況		排ガス三次対応	排ガス四次対応	
作業範囲	単位	左オフセット最大	オフセット0時	右オフセット最大
最大掘削高さ	mm	6990	7330	6990
最大ダンプ高さ	mm	4920	5260	4920
最大掘削深さ	mm	3760	4230	3760
最大垂直掘削深さ	mm	2830	3190	2830
最大掘削半径	mm	5970	6400	5970
最大床面掘削半径	mm	5820	6240	5820
作業機最小旋回半径(スイング時)	mm	—	1200	1675
作業機最小旋回半径時高さ	mm	5110	5460	5110

油圧ショベル

PC78USスライドアーム



※写真・図は上下スライドアーム

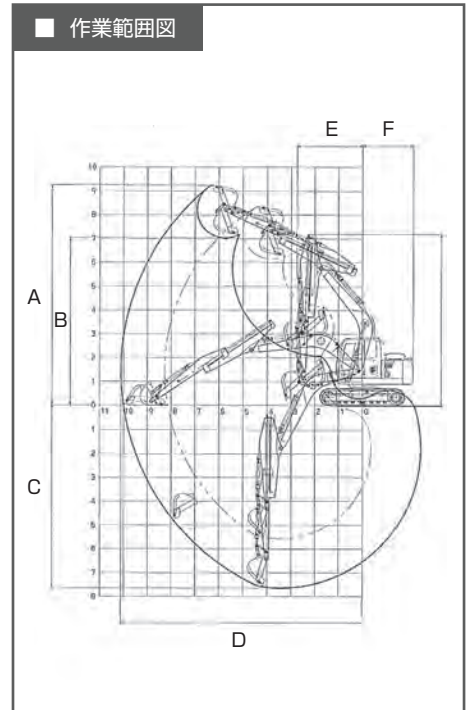


仕様

仕様	単位	PC78US-8	
		三角スライドアーム	上下スライドアーム
機械質量	kg	8585	8300
定格出力 ネット(JIS D0006-1)	kW/min-1 [PS/rpm]	41/1950 [55/1950]	
バケット容量(新JIS/旧JIS)	m ³	0.2/0.18	
バケット幅	mm	550	
寸法			
全長(輸送時)	mm	6410	6940
全幅	mm	2330	
全高(輸送時)	mm	2730	2800
作業範囲			
最大掘削高さ	A mm	7745	8750
最大ダンプ高さ	B mm	5760	6695
最大掘削深さ	C mm	5735	6490
最大掘削半径	D mm	7665	8580
作業機最小旋回半径	E mm	2030	1990
後端旋回半径	F mm	1295	1330
スライドストローク	mm	1100	1800
容量			
燃料タンク(JIS軽油)	L	125	
環境対策			
排ガス対策指定状況		排ガス三次規制対応	

油圧ショベル

PC120スライドアーム

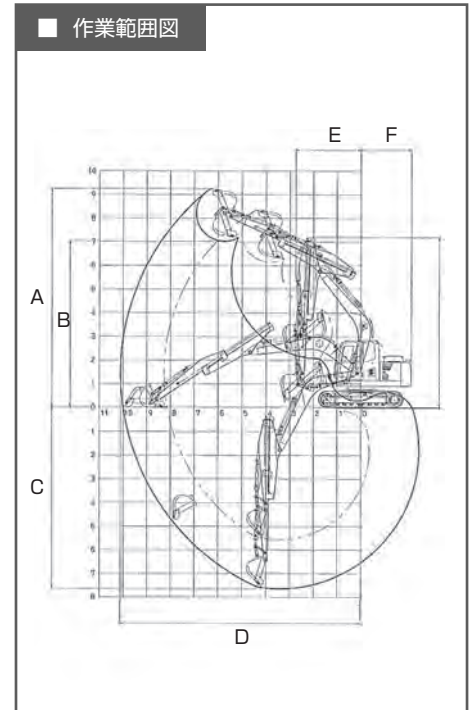


仕様

仕様	単位	PC120-8/上下スライドアーム
機械質量	kg	13400
定格出力 ネット(JIS D0006-1)	kW/min-1 [PS/rpm]	68.4/2200 [93/2200]
バケット容量(新JIS/旧JIS)	m ³	0.36/0.33
バケット幅(サイドカット付)	mm	820
寸法		
全長(輸送時)	mm	8330
全幅	mm	2500
全高(輸送時)	mm	3040
作業範囲		
最大掘削高さ	A mm	9250
最大ダンプ高さ	B mm	7030
最大掘削深さ	C mm	7645
最大掘削半径	D mm	10100
作業機最小旋回半径	E mm	2750
後端旋回半径	F mm	2190
スライドストローク	mm	2100
容量		
燃料タンク(JIS軽油)	L	247
環境対策		
排ガス対策指定状況		排ガス三次規制対応

油圧ショベル

PC138USスライドアーム

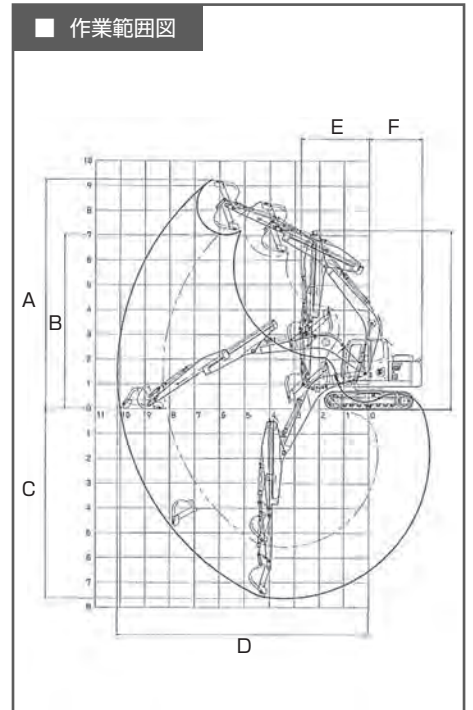


仕様

仕様	単位	PC138US/上下スライドアーム	
		PC138US-8	PC138US-10
機械質量	kg	14870	14800
定格出力 ネット(JIS D0006-1)	kW/min-1 [PS/rpm]	68.4/2200[93/2200]	69.7/2050[94.8/2050]
バケット容量(新JIS/旧JIS)	m ³	0.38/0.33	0.36/0.33
バケット幅(サイドカット付)	mm	820	
寸法			
全長(輸送時)	mm	8050	7665
全幅	mm	2490	
全高(輸送時)	mm	2870	3060
作業範囲			
最大掘削高さ 伸び/縮み	A mm	10310	10560/9320
最大ダンプ高さ 伸び/縮み	B mm	8015	8270/7030
最大掘削深さ 伸び/縮み	C mm	7565	7940/5890
最大掘削半径 伸び/縮み	D mm	10020	10370/8540
作業機最小旋回半径	E mm	1980	2080
後端旋回半径	F mm	1600	1610
スライドストローク	mm	2100	
容量			
燃料タンク (JIS軽油)	L	200	200
環境対策			
排ガス対策指定状況		排ガス三次規制対応	

油圧ショベル

PC200LCスライドアーム

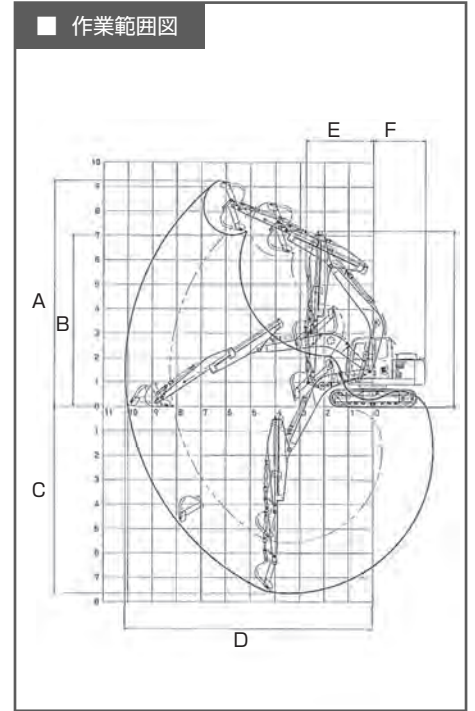


仕様

仕様	単位	PC200LC-8N1 / 上下スライドアーム
機械質量	kg	23690
定格出力 ネット(JIS D0006-1)	kW/min-1 [PS/rpm]	110/2000 [150/2000]
バケット容量(新JIS/旧JIS)	m ³	0.5/0.45
バケット幅(サイドカッタ付)	mm	880
寸法		
全長(輸送時)	mm	10720
全幅	mm	3080
全高(輸送時)	mm	3580
作業範囲		
最大掘削高さ	A mm	10860
最大ダンプ高さ	B mm	8170
最大掘削深さ	C mm	8910
最大掘削半径	D mm	11970
作業機最小旋回半径	E mm	3480
後端旋回半径	F mm	2940
スライドストローク	mm	2430
容量		
燃料タンク (JIS軽油)	L	400
環境対策		
排ガス対策指定状況		排ガス三次規制対応

油圧ショベル

PC228USLCスライドアーム

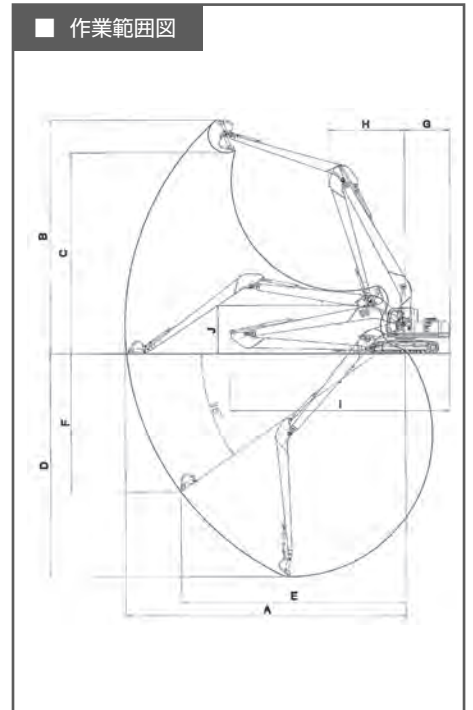


仕様

仕様	単位	PC228USLC/上下スライドアーム		
		PC228USLC-3E0	PC228USLC-8	PC228USLC-10
機械質量	kg	24400	24540	24800
定格出力 ネット(JIS D0006-1)	kW/min-1[PS/rpm]	110/2000[150/2000]		116/2000[158/2000]
バケット容量(新JIS/旧JIS)	m ³	0.5/0.45		
バケット幅(サイドカッタ付)	mm	880		
寸法				
全長(輸送時)	mm	10040		9910
全幅	mm	3080		
全高(輸送時)	mm	3570		3240
後端旋回半径	mm	1680		
作業範囲				
最大掘削高さ 伸び/縮み	A	mm	11730	11730/10590
最大ダンプ高さ 伸び/縮み	B	mm	8970	8970/7825
最大掘削深さ 伸び/縮み	C	mm	8980	8970/6580
最大掘削半径 伸び/縮み	D	mm	11970	11970/9880
作業機最小旋回半径	E	mm	3480	3020
スライドストローク	F	mm	2430	2420
容量				
燃料タンク(JIS軽油)	L	320		310
環境対策				
排ガス対策指定状況		排ガス三次規制対応		

油圧ショベル

PC120スーパーロングフロント

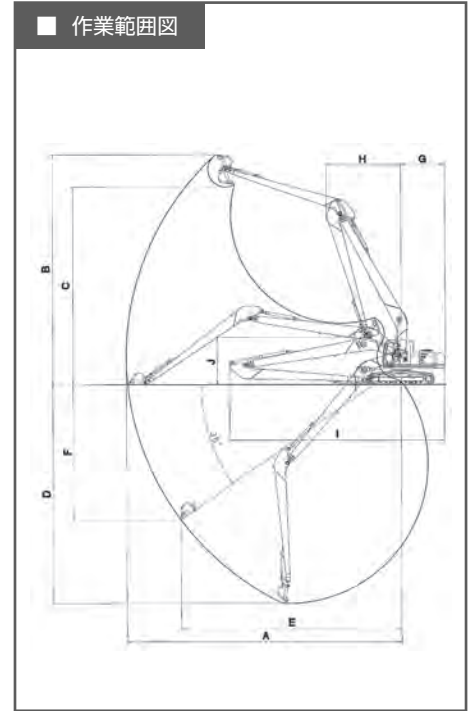


仕様

仕様	単位	PC120-8/12.3m	
機械質量	kg	12600	
定格出力 ネット(JIS D0006-1)	kW/min-1 [PS/rpm]	68.4/2200 [93/2200]	
バケット容量(新JIS)	m ³	0.28(0.25)	
バケット幅(サイドカット含)	mm	750	
寸法			
全長(格納時)	mm	9920	
全幅	mm	2500	
全高(格納時)	mm	2855	
作業範囲			
最大掘削半径	A	mm	12330
最大掘削高さ	B	mm	11640
最大ダンプ高さ	C	mm	9600
最大掘削深さ	D	mm	9190
安息角35°掘削半径	E	mm	9850
安息角35°掘削深さ	F	mm	5900
後端旋回半径	G	mm	2190
作業機最小旋回半径	H	mm	2875
容量			
燃料タンク (JIS軽油)	L	247	
環境対策			
排ガス対策指定状況		排ガス三次規制対応	

油圧ショベル

PC200LCスーパーロングフロント



仕様

仕様	単位	PC200LC-8N1		
		15m	18m	
機械質量	kg	23100	26400	
定格出力 ネット(JIS D0006-1)	kW/min-1[PS/rpm]	110/2000[150/2000]		
バケット容量(新JIS)	m ³	0.45(0.4)	0.29(0.26)	
バケット幅(サイドカッタ含)	mm	955	720	
寸法				
全長(格納時)	mm	12510	14360	
全幅	mm	3080		
全高(格納時)	mm	3080	3190	
作業範囲				
最大掘削半径	A	mm	15250	18340
最大掘削高さ	B	mm	13730	15380
最大ダンプ高さ	C	mm	11520	13225
最大掘削深さ	D	mm	11530	14610
安息角35°掘削半径	E	mm	12190	14730
安息角35°掘削深さ	F	mm	7260	9030
後端旋回半径	G	mm	2940	
作業機最小旋回半径	H	mm	4000	4980
容量				
燃料タンク (JIS軽油)	L	400		
環境対策				
排ガス対策指定状況		排ガス三次規制対応		

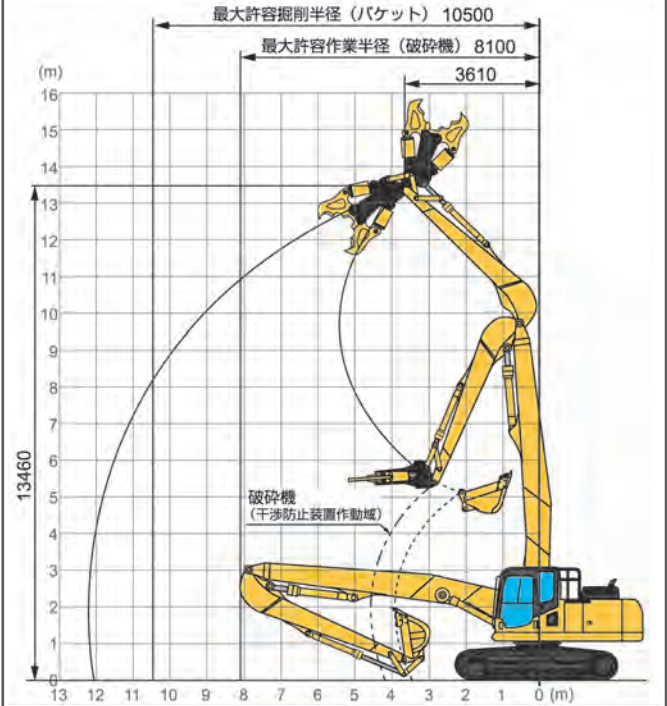
油圧ショベル

PC210LC解体ロングフロント



■ 作業範囲図

PC210-10

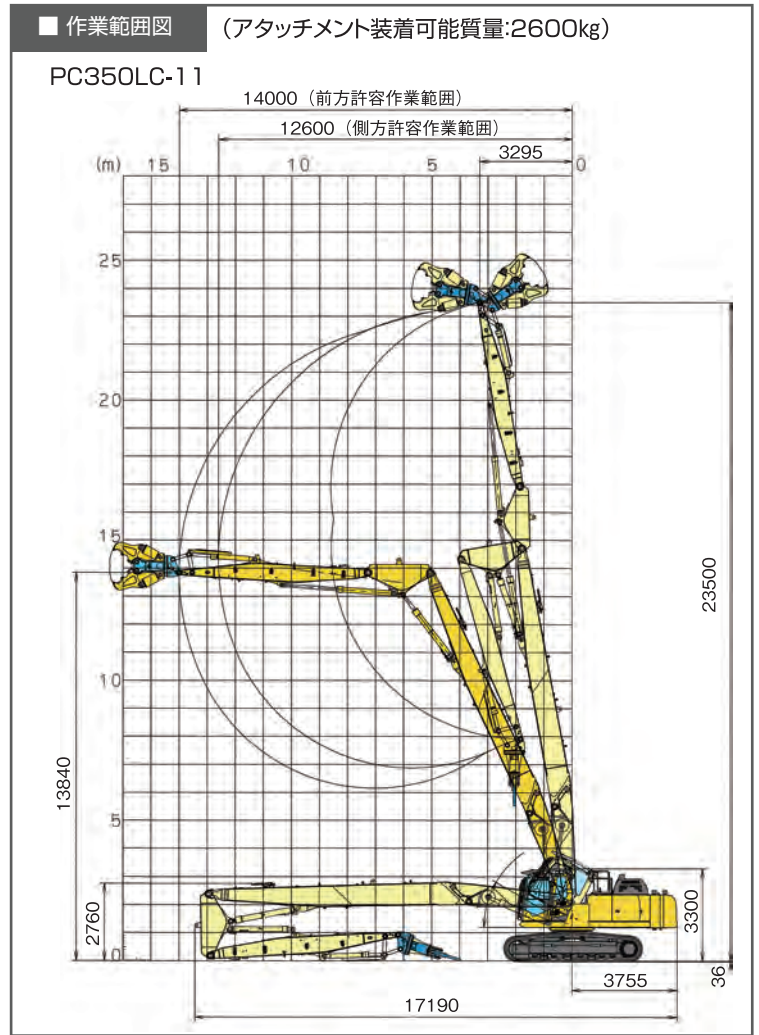


仕様

仕様	単位	PC210LC-8		PC210-10
		解体ロングフロント2段 (アームCYL下 [L])	解体ロングフロント3段	解体ロングフロント2段
機械質量 (破碎機含む)	kg	27200	27700	28000
アタッチメント装着可能質量	kg	2300	2100	2600
定格出力 ネット(JIS D0006-1)	kW/min-1[PS/rpm]	110/2000[150/2000]		118/2000[168/2000]
寸法				
全長	mm	11090	11280	11055
全幅	mm	2990		2980
全高	mm	3160		3340
後端旋回半径	mm	2940		
作業範囲				
最大掘削高さ (アーム先端ピン)	mm	13460	15225	13460
最大許容作業半径(アーム先端ピン)	mm	8000		8100
最大許容掘削半径 (アーム先端ピン)	mm	12210	—	10500
最大掘削深さ (アーム先端ピン)	mm	6165	—	—
作業機最小旋回半径	mm	3600		2600
容量				
燃料タンク容量 (JIS軽油)	L	400	400	400
環境対策				
排ガス対策指定状況		排ガス三次対応		排ガス四次対応

油圧ショベル

PC350LC 解体ロングフロント



仕様

仕様	単位	解体ロングフロント仕様	
		PC350LC-10	PC350LC-11
機械質量 (アタッチメント装着可能質量含む)	kg	44300	46350
アタッチメント装着可能質量	kg	2600	
定格出力 ネット(JIS D0006-1)	kW/min-1 [PS/rpm]	192/1950 [26.1/1950]	
寸法			
全長	mm	14960	17190
全幅	mm	3190	
全高	mm	3505	3340
後端旋回半径	mm	3795	
作業範囲			
最大掘削高さ (アーム先端ピン)	mm	20510	23500
最大許容作業半径 (アーム先端ピン)	mm	12600	側方 12600/前方 14000
作業機最小旋回半径	mm	3870	3295
容量			
燃料タンク容量 (JIS軽油)	L	605	
AdBlue® (補給量)	L	—	39.2
環境対策			
排ガス対策指定状況		排ガス三次対応	排ガス四次対応

油圧ショベル

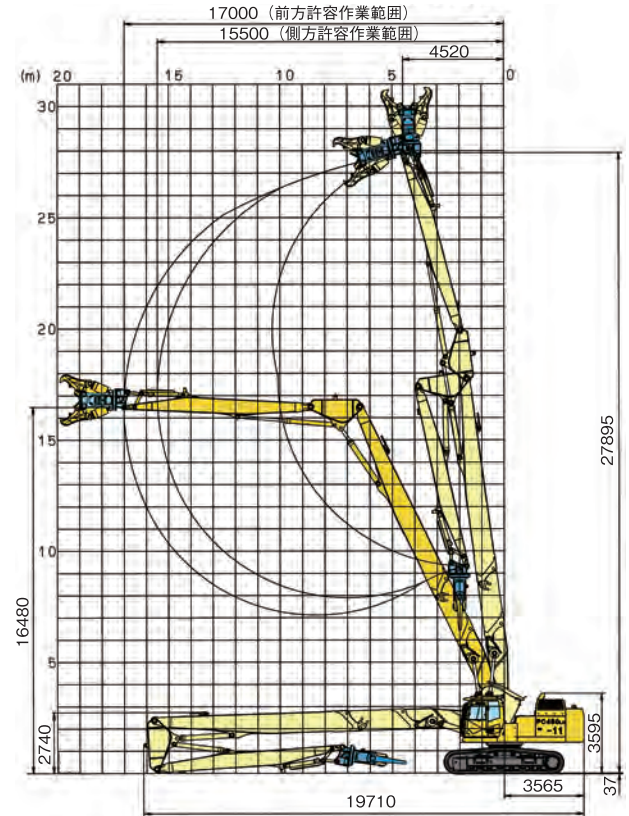
PC450LC 解体ロングフロント



■ 作業範囲図

(アタッチメント装着可能質量:2600kg)

PC450LC-11

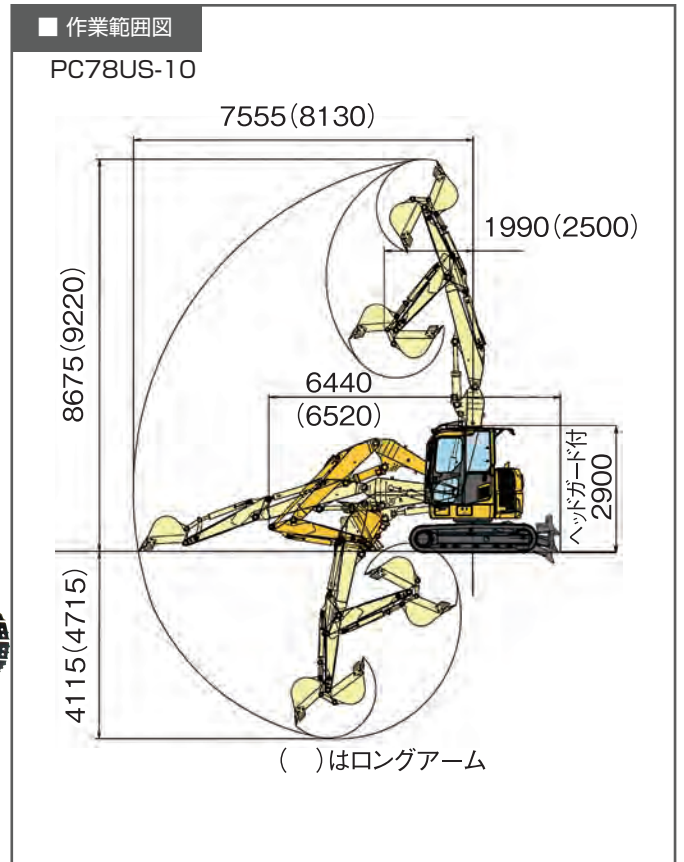


仕様

仕様	単位	解体ロングフロント仕様 PC450-11NO
機械質量 (アタッチメント装着可能質量含む)	kg	63990
アタッチメント装着可能質量	kg	2600
定格出力 ネット(JIS D0006-1)	kW/min-1 [PS/rpm]	268/1900 [364/1900]
寸法		
全長	mm	19710
全幅 (ゲージ縮小時/拡大時)	mm	2990/3490
全高	mm	3635
後端旋回半径	mm	3650
作業範囲		
最大掘削高さ (アーム先端ピン)	mm	27895
最大許容作業半径 (アーム先端ピン)	mm	側方 15500/前方 17000
作業機最小旋回半径	mm	4520
容量		
燃料タンク容量(JIS軽油)	L	650
環境対策		
排ガス対策指定状況		排ガス四次対応

油圧ショベル

PC78US 解体2ピースブーム



仕様

仕様	単位	解体2ピースブーム	
		PC78US-8(ロングアーム仕様)	PC78US-10
機械質量	kg	8390	8610
アタッチメント装着可能質量	kg	450	740
定格出力 ネット(JIS D0006-1)	kW/min-1 [PS/rpm]	41/1950[55/1950]	48.8/1950[66.4/1950]
寸法			
全長(輸送時)	mm	6415	6440
全幅	mm	2330	
全高(輸送時)	mm	2790	2900
後端旋回半径	mm	1330	1390
作業範囲			
最大アーム先端ピン高さ	mm	8150	7610
最大掘削高さ (バケット装着時)	mm	9220	8675
最大掘削半径 (バケット装着時)	mm	8130	7555
最大掘削深さ (バケット装着時)	mm	4715	4115
作業機最小旋回半径	mm	2480	1990
容量			
燃料タンク容量 (JIS軽油)	L	125	
環境対策			
排ガス対策指定状況		排ガス三次対応	排ガス四次対応

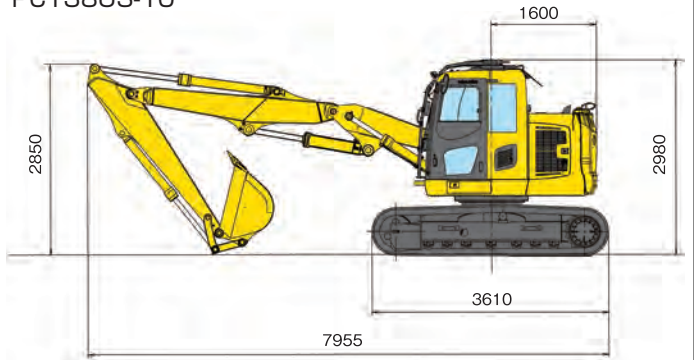
油圧ショベル

PC138US 解体2ピースブーム



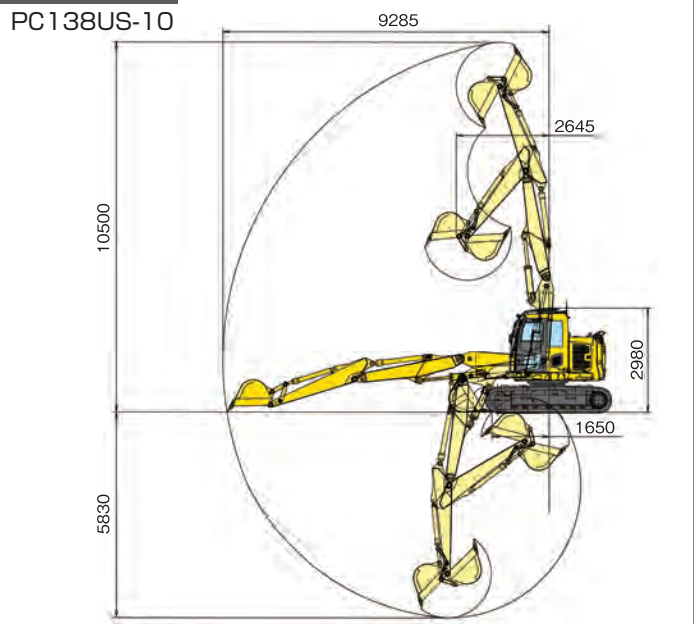
■ 寸法図 (0.5m³バケット装着時)

PC138US-10



■ 作業範囲図 (0.5m³バケット装着時)

PC138US-10

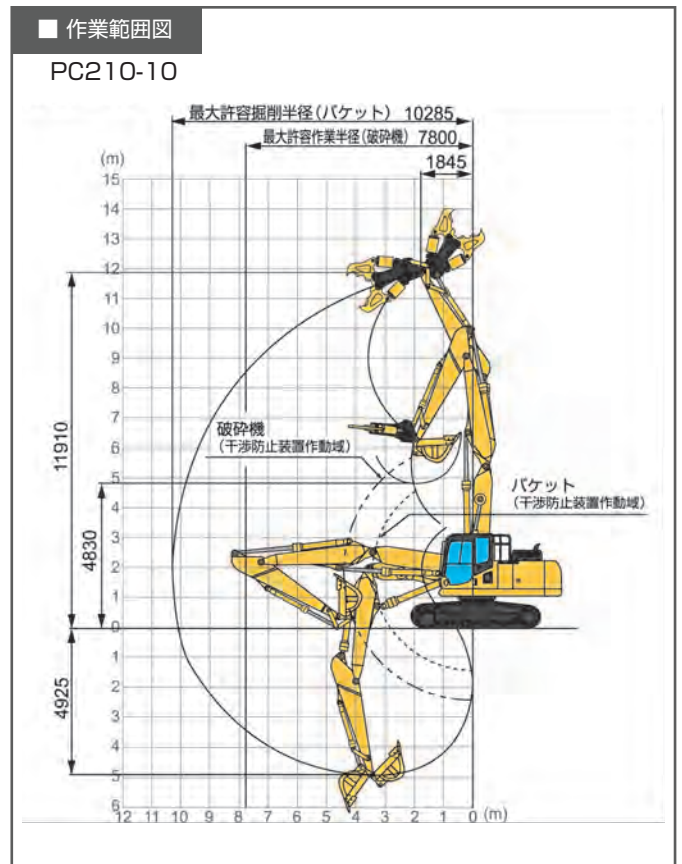


仕様

仕様	単位	解体2ピースブーム	
		PC138US-8	PC138US-10
機械質量 (ブレード無)	kg	15045	15300
アタッチメント装着可能質量	kg	1000	1350
定格出力 ネット(JIS D0006-1)	kW/min-1[PS/rpm]	68.4/2200[93/2200]	69.7/2050[94.8/2050]
寸法			
全長(輸送時)	mm	8620	7955
全幅	mm	2490	
全高(輸送時)	mm	2975	3000
後端旋回半径	mm	1600	1610
作業範囲			
最大アーム先端ピン高さ	mm	9260	9255
最大掘削高さ (バケット装着時)	mm	10500	
最大掘削半径 (バケット装着時)	mm	9285	
最大掘削深さ (バケット装着時)	mm	5670	5830
作業機最小旋回半径	mm	2645	
容量			
燃料タンク容量 (JIS軽油)	L	195	200
環境対策			
排ガス対策指定状況		排ガス三次対応	排ガス四次対応

油圧ショベル

PC210LC解体2ピースブーム

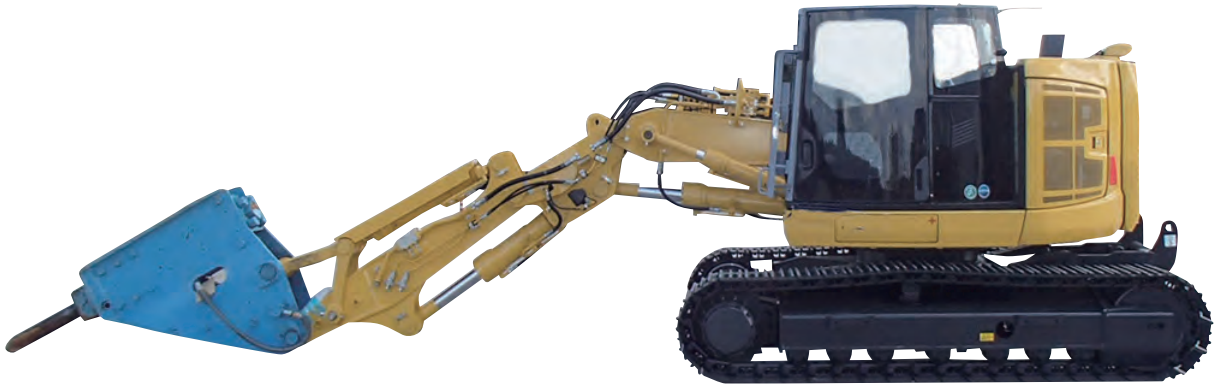


仕様

仕様	単位	解体2ピースブーム	
		PC210LC-8	PC210LC-10
機械質量 (破碎機含む)	kg	27900	28200
アタッチメント装着可能質量	kg	2300	2600
定格出力 ネット(JIS D0006-1)	kW/min-1 [PS/rpm]	110/2000 [150/2000]	118/2000 [168/2000]
寸法			
全長(輸送時)	mm	11740	11215
全幅	mm	2990	2980
全高(輸送時)	mm	3160	3405
後端旋回半径	mm	2940	
作業範囲			
最大掘削高さ (アーム先端ピン)	mm	12140	11910
最大許容作業半径 (アーム先端ピン)	mm	8000	7800
最大許容掘削半径 (アーム先端ピン)	mm	10620	10285
最大掘削深さ (アーム先端ピン)	mm	5400	4925
作業機最小旋回半径	mm	2390	1950
容量			
燃料タンク容量 (JIS軽油)	L	400	
環境対策			
排ガス対策指定状況		排ガス三次対応	排ガス四次対応

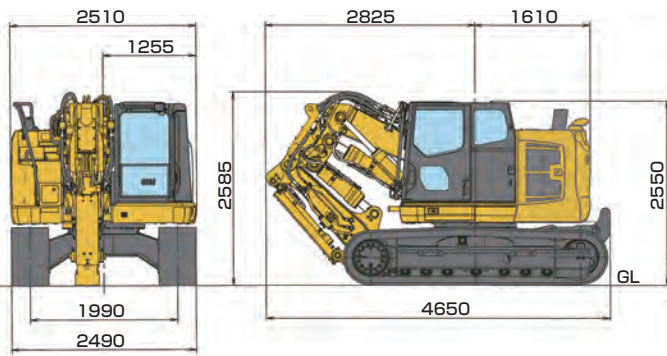
油圧ショベル

PC138US 地下・地上解体仕様



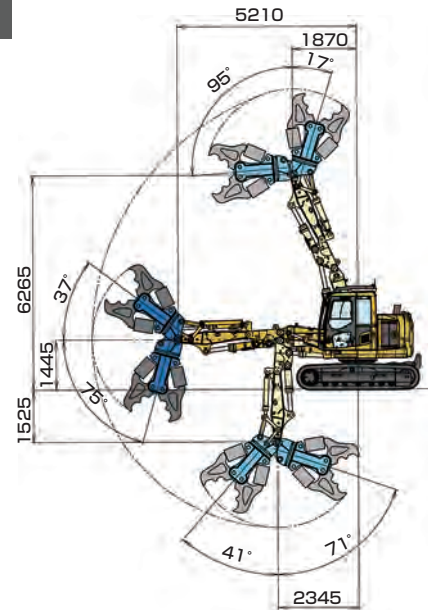
■ 寸法図

PC138US-10



■ 作業範囲図

PC138US-10



仕様

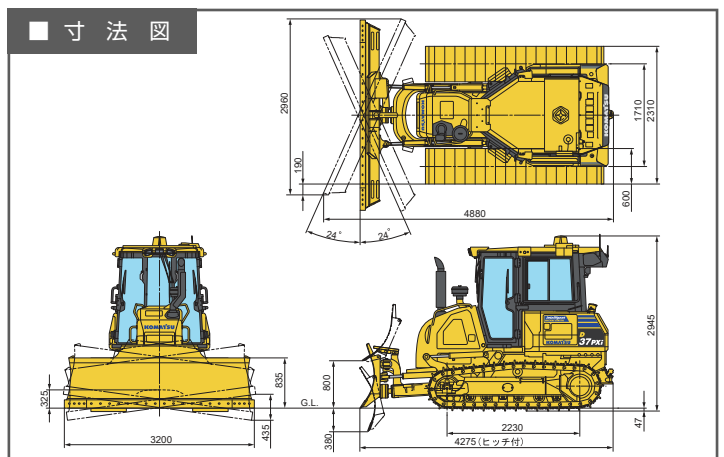
仕様	単位	地下・地上解体	
		PC138US-8	PC138US-10
機械質量	kg	15000	15020
アタッチメント装着可能質量	kg	2300	2780
定格出力 ネット (JIS D0006-1)	kW/min-1 [PS/rpm]	68/2200 [93/2200]	69.7/2050 [94.8/2050]
寸法			
全長 (輸送時)	mm	4630	4650
全幅	mm	2490	2510
全高 (輸送時)	mm	2585	
後端旋回半径	mm	1600	1610
作業範囲			
最大掘削高さ (アーム先端ピン)	mm	6265	
最大掘削半径 (バケット装着時)	mm	5175	5210
最大掘削深さ (アーム先端ピン)	mm	—	1525
作業機最小旋回半径	mm	1865	1870
容量			
燃料タンク容量 (JIS軽油)	L	195	200
環境対策			
排ガス対策指定状況		排ガス三次対応	排ガス四次対応

ブルドーザ

D37PXi



※写真・図はD37PXi-24



仕様

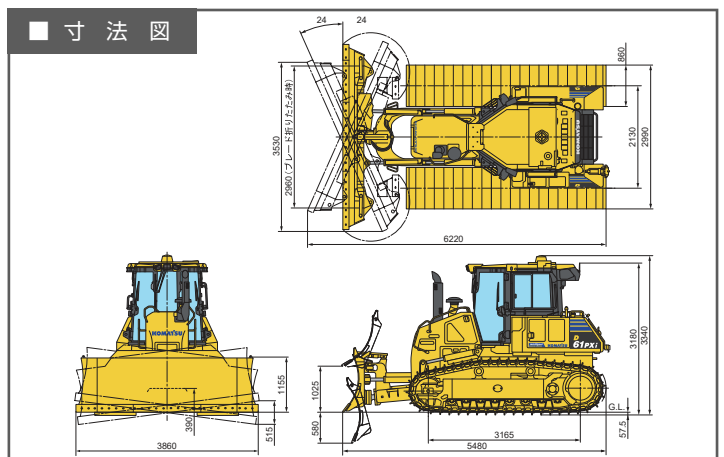
仕様	単位	ICT施工対応	
		D37PXi-23 湿地 キャビン	D37PXi-24 キャビン
機械質量	kg	8820	9300
定格出力 ネット(JIS D0006-1)	kW/min-1 [PS/rpm]	66.1/2200 [89.8/2200]	
総行程容量(総排気量)	L[cc]	3.26 [3260]	
ブレード			
形式		パワーアングル・パワーチルトドーザ (可変ピッチ)	
ブレード幅	mm	2875	3200
ブレード高さ	mm	835	
最大上昇量/下降量	mm	800/380	
チルト量	mm	390	435
寸法			
全長	mm	4275	
全幅 (本体/ブレード)	mm	2310/3200	
全高 (KOMTRAX/GNSSアンテナ上端まで)	mm	2785/2945	
履帯幅	mm	600	
容量			
燃料タンク容量 (JIS軽油)	L	190	
AdBlue® (補給量)	L	—	10.0
環境対策			
排ガス対策指定状況		排ガス四次対応	

ブルドーザ

D61PXi



※写真・図はD61PXi-24

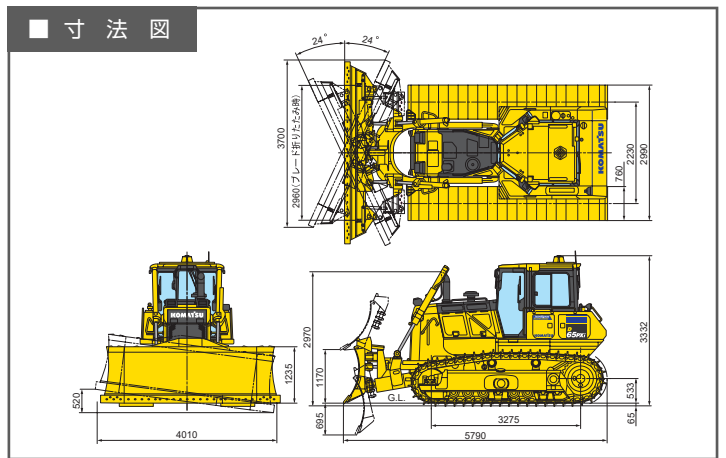


仕様

仕様	単位	ICT施工対応	
		D61PXi-23	D61PXi-24
機械質量	kg	19250	19680
定格出力 ネット(JIS D0006-1)	kW/min-1[PS/rpm]	125/2200[171/2200]	
総行程容量(総排気量)	L[cc]	6.69[6690]	
ブレード			
形式		折り畳み式パワーアングル パワーチルトドーザ (可変ピッチ)	
ブレード幅	mm	3860	
ブレード高さ	mm	1155	
最大上昇量/下降量	mm	1025/580	
チルト量	mm	515	
寸法			
全長	mm	5480	
全幅 (本体/ブレード)	mm	2990/3860	
全高 (KOMTRAX/GNSSアンテナ上端まで)	mm	3180/3340	
履帯幅	mm	860	
容量			
燃料タンク容量 (JIS軽油)	L	372	
AdBlue® (補給量)	L	—	17.3
環境対策			
排ガス対策指定状況		排ガス四次対応	

ブルドーザ

D65PXi

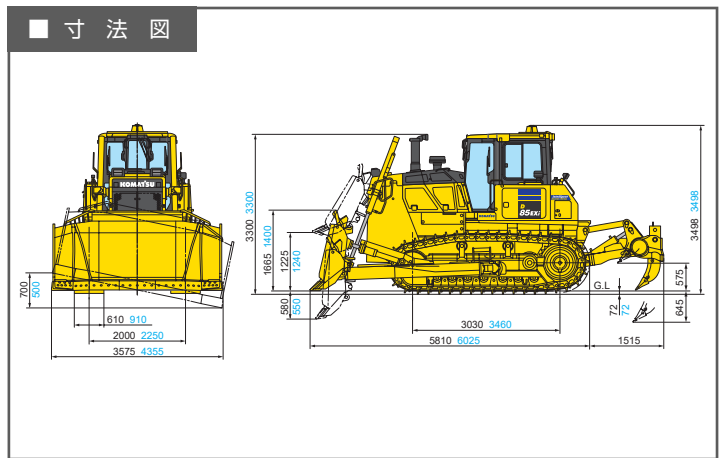


仕様

仕様	単位	ICT施工対応	
		D65PXi-18	D65PXi-18
		湿地	キャビン 湿地 キャビン(3m折りたたみブレード)
機械質量	kg	22100	23300
定格出力 ネット(JIS D0006-1)	kW/min-1 [PS/rpm]	162/1950 [221/1950]	
総行程容量(総排気量)	L[cc]	8.85 [8850]	
ブレード			
形式		ストレートチルトドーザ	PATドーザ
ブレード幅	mm	3970	4010
ブレード高さ	mm	1100	1235
最大上昇量/下降量	mm	1130/535	1170/695
チルト量/アングル角度	mm/度	890/-	520/24
寸法			
全長(スコップホルダを含まず)	mm	5680	5790
全幅(本体/ブレード)	mm	2965/3970	2990/4010
全高(GNSSアンテナ上端まで)	mm	3332	
履帯幅	mm	915	760
容量			
燃料タンク容量(JIS軽油)	L	415	
AdBlue®(補給量)	L	23.5	
環境対策			
排ガス対策指定状況		排ガス四次対応	

ブルドーザ

D85PXi・D85EXi

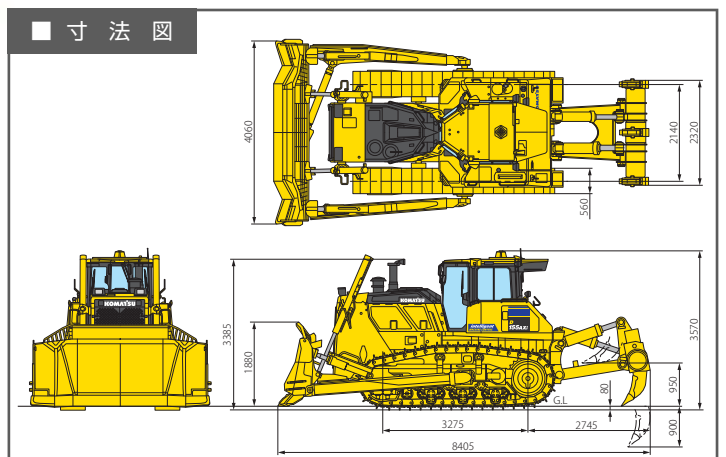


仕様

仕様	単位	ICT施工対応	
		D85PXi-18	D85EXi-18
		湿地 キャビン	乾地 キャビン
機械質量	kg	29450	30520
定格出力 ネット(JIS D0006-1)	kW/min-1 [PS/rpm]	197/1900[268/1900]	
総行程容量(総排気量)	L[cc]	11.04[11040]	
ブレード			
形式		ストレートチルトドーザ	シグマドーザ
ブレード幅	mm	4355	3575
ブレード高さ	mm	1400	1665
最大上昇量/下降量	mm	1240/550	1225/580
チルト量	mm	500	700
寸法			
全長	mm	6025	7325
全幅(本体/ブレード)	mm	3160/4355	2610/3575
全高(KOMTRAX/GNSS アンテナ上端まで)	mm	3498	
履帯幅	mm	910	610
容量			
燃料タンク容量(JIS軽油)	L	470	
AdBlue®(補給量)	L	23.5	
環境対策			
排ガス対策指定状況		排ガス四次対応	

ブルドーザ

D155AXi



仕様

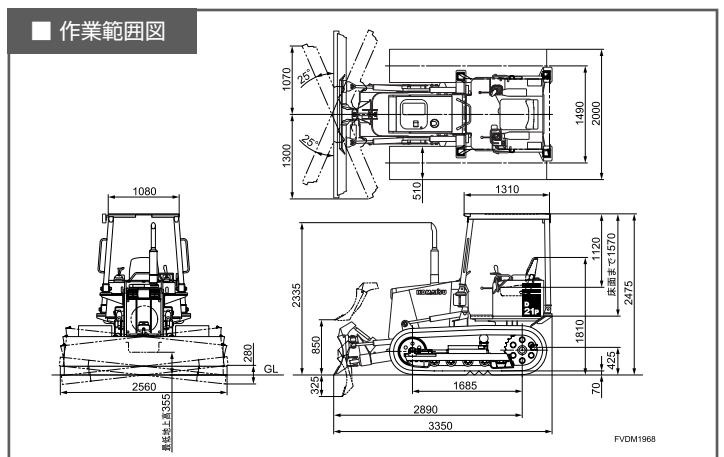
仕様	単位	D155AXi/乾地 キャビン
機械質量	kg	42880
定格出力 ネット(JIS D0006-1)	kW/min-1[PS/rpm]	264.0/1900[359/1900]
総行程容量(総排気量)	L[cc]	15.24[15240]
ブレード		
形式		デュアルチルトドーザ
ブレード幅	mm	4060
ブレード高さ	mm	1880
最大上昇量/下降量	mm	1315/680
チルト量	mm	870
寸法		
全長	mm	8405
全幅(本体/ブレード/ブレード最大アングル時)	mm	2765/4060
全高(キャブ上端/アンテナ上端まで)	mm	3400/3570
履帯幅	mm	560
容量		
燃料タンク(JIS軽油)	L	625
AdBlue [®] (補給量)	L	39.2
環境対策		
排ガス対策指定状況		排ガス四次対応

ブルドーザ

D21P・D21A



※写真・図はD21P



仕様

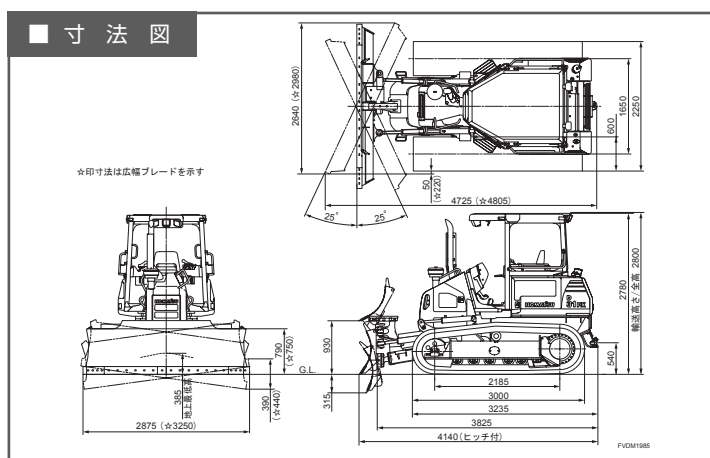
仕様	単位	D21P-8E0		D21A-8E0	
		湿地	キャノピ	乾地	キャノピ
機械質量	kg	4320		3940	
定格出力 ネット(JIS D0006-1)	kW/min-1 [PS/rpm]	32.4/2450 (44/2450)			
総行程容量(総排気量)	L[cc]	3.053 (3053)			
ブレード					
形式		パワーアングルパワーチルトドーザ			
ブレード幅	mm	2560		2170	
ブレード高さ	mm	590			
最大上昇量/下降量	mm	850/325		790/385	
チルト量	mm	280		250	
寸法					
全長	mm	3350		3365	
全幅(本体/ブレード)	mm	2000/2560		1610/2170	
全高	mm	2475		2450	
履帯幅	mm	510		300	
容量					
燃料タンク(JIS軽油)	L	60			
環境対策					
排ガス対策指定状況		排ガス三次対応		排ガス三次対応	

ブルドーザ

D31PX・D31EX



※写真・図はD31PX

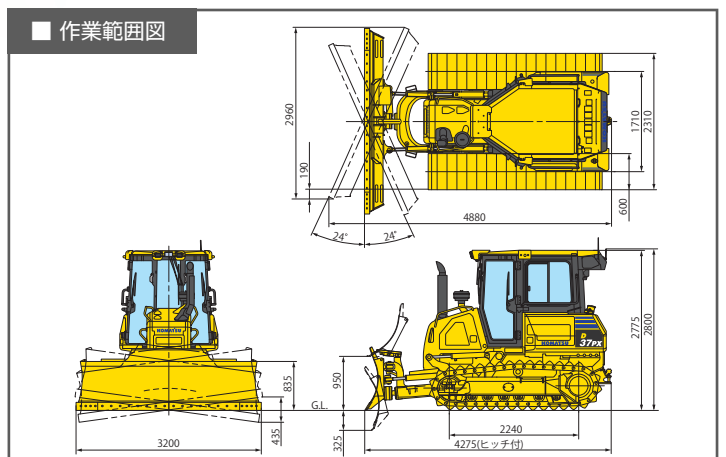


仕様

仕様	単位	D31PX-22		D31EX-22	
		湿地	キャンピ	乾地	キャンピ
機械質量	kg	8140		7670	
定格出力 ネット(JIS D0006-1)	kW/min-1 [PS/rpm]	58/2200 {79/2200}			
総行程容量(総排気量)	L[cc]	3.26 {3260}			
ブレード					
形式		パワーアングルパワーチルトドーザ			
ブレード幅	mm	2875		2550	
ブレード高さ	mm	790		840	
最大上昇量/下降量	mm	930/315		870/390	
チルト量	mm	390		350	
寸法					
全長	mm	4140		4175	
全幅(本体/ブレード)	mm	2250/2875		1910/2550	
全高	mm	2800		2775	
履帯幅	mm	600		400	
容量					
燃料タンク(JIS軽油)	L	195			
環境対策					
排ガス対策指定状況		排ガス三次対応		排ガス三次対応	

ブルドーザ

D37PX



仕様

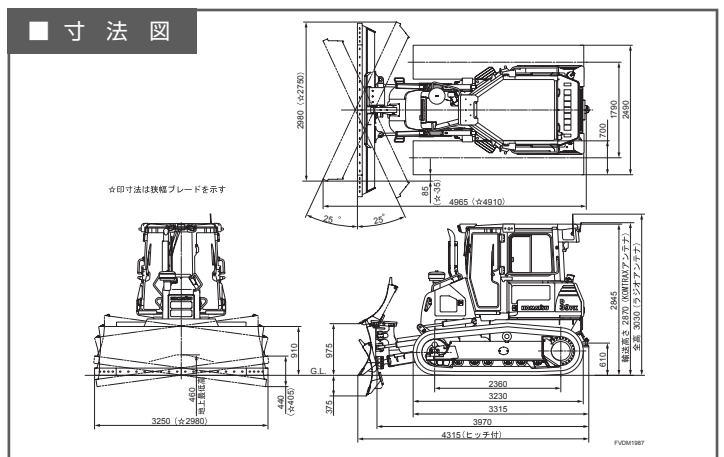
仕様	単位	D37PX-23		D37EX-23	
		湿地	キャビン	乾地	キャビン
機械質量	kg	8680		8340	
定格出力 ネット(JIS D0006-1)	kW/min-1 [PS/rpm]	66.1/2200 (89.8/2200)			
総行程容量(総排気量)	L[cc]	3.26(3260)			
ブレード					
形式		パワーアングルパワーチルトドーザ(可変ピッチ)			
ブレード幅	mm	3200		2710	
ブレード高さ	mm	835		865	
最大上昇量/下降量	mm	950/325		880/390	
チルト量/アングル角度	mm	435/24		370/24	
寸法					
全長	mm	4275			
全幅(本体/ブレード)	mm	2310/3200		1970/2710	
全高(キャブ 上端/KOMTRAXアンテナ上端)	mm	2775/2800		2755/2780	
履帯幅	mm	600		400	
容量					
燃料タンク(JIS軽油)	L	190			
環境対策					
排ガス対策指定状況		排ガス四次対応			

ブルドーザ

D39PX・D39EX



※写真・図はD39PX

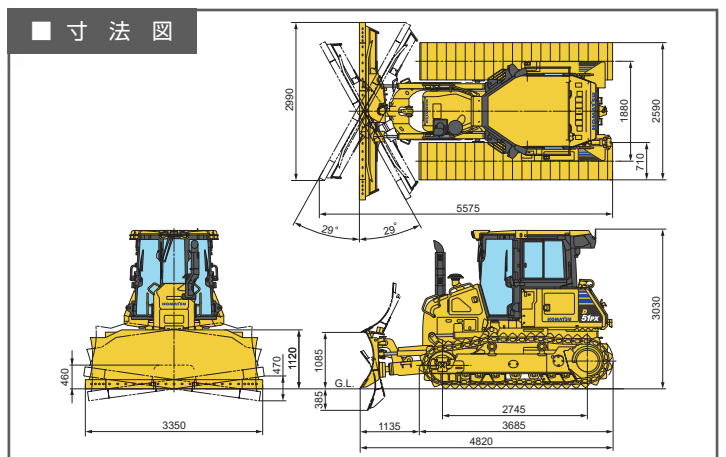


仕様

仕様	単位	D39PX-22		D39EX-22	
		湿地	キャビン	乾地	キャビン
機械質量	kg	9870		9450	
定格出力 ネット(JIS D0006-1)	kW/min-1 [PS/rpm]	79/2200 {107/2200}			
総行程容量(総排気量)	L[cc]	4.46 {4460}			
ブレード					
形式		パワーアングル/パワーチルトドーザ			
ブレード幅	mm	3250		2710	
ブレード高さ	mm	910		980	
最大上昇量/下降量	mm	975/375		900/450	
チルト量	mm	440		370	
寸法					
全長	mm	4315		4335	
全幅(本体/ブレード)	mm	2490/3250		2110/2710	
全高	mm	2870		2850	
履帯幅	mm	700		460	
容量					
燃料タンク(JIS軽油)	L	195			
環境対策					
排ガス対策指定状況		排ガス三次対応		排ガス三次対応	

ブルドーザ

D51PX



仕様

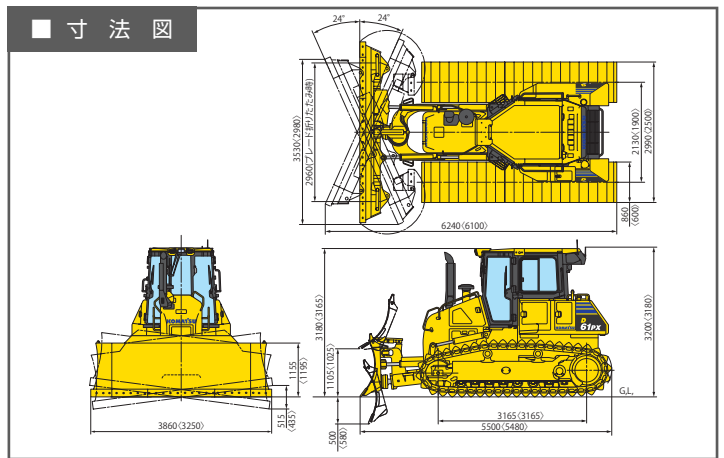
仕様	単位	D51PX-22/湿地 キャビン	D51PX-24/湿地 キャビン
機械質量	kg	13000	13620
定格出力 ネット(JIS D0006-1)	kW/min-1[PS/rpm]	97/2200 (132/2200)	97.6/2200 (133/2200)
総行程容量(総排気量)	L[cc]	6.69 (6690)	4.46 (4460)
ブレード			
形式		パワーアングル パワーチルトドーザ	
ブレード幅	mm	3350	
ブレード高さ	mm	1110	1120
最大上昇量/下降量	mm	1180/388	1085/385
チルト量	mm	505	470
寸法			
全長	mm	4820	
全幅(本体/ブレード/ブレード最大アングル時)	mm	2600/3350/2990	2950/3350/—
全高(キャブ上端/アンテナ上端まで)	mm	3015/3200	3030
履帯幅	mm	720	710
容量			
燃料タンク(JIS軽油)	L	270	
AdBlue®	L	—	24.8
環境対策			
排ガス対策指定状況		排ガス三次対応	排ガス四次対応

ブルドーザ

D61PX・D61EX



※写真・図はD61PX



仕様

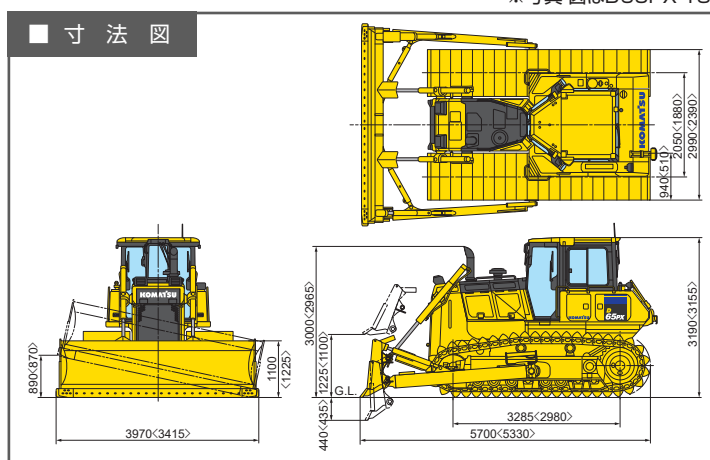
仕様	単位	D61PX-15	D61PX-23	D61EX-23
		湿地 キャビン	湿地 キャビン	乾地 キャビン
機械質量	kg	18650	18900	17780
定格出力 ネット(JIS D0006-1)	kW/min-1 [PS/rpm]	125/1850 [170/1850]	125/2200 [171/2200]	
総行程容量(総排気量)	L[cc]	6.69 [6690]		
ブレード				
形式		パワーアングル・ パワーチルトドーザ	折り畳み式パワーアングル・ パワーチルトドーザ(可変ピッチ)	パワーアングル・ パワーチルトドーザ(可変ピッチ)
ブレード幅/折り畳み幅	mm	3860	3860 / 2960	3250
ブレード高さ	mm	1160	1155	1195
最大上昇量/下降量	mm	1110 / 495	1105 / 500	1025 / 580
チルト量	mm	600	515	435
寸法				
全長	mm	5465	5500	5480
全幅(本体/ブレード)	mm	3000 / 3860	2990 / 3860	2500 / 3250
全高(キャビン上端/KOMTRAX アンテナ上端まで)	mm	3180	3180 / 3200	3165 / 3180
履帯幅	mm	860		600
エンジン				
容量	L	390	372	
環境対策				
排ガス対策指定状況		排ガス三次対応	排ガス四次対応	排ガス四次対応

ブルドーザ

D65PX



※写真・図はD65PX-18



仕様

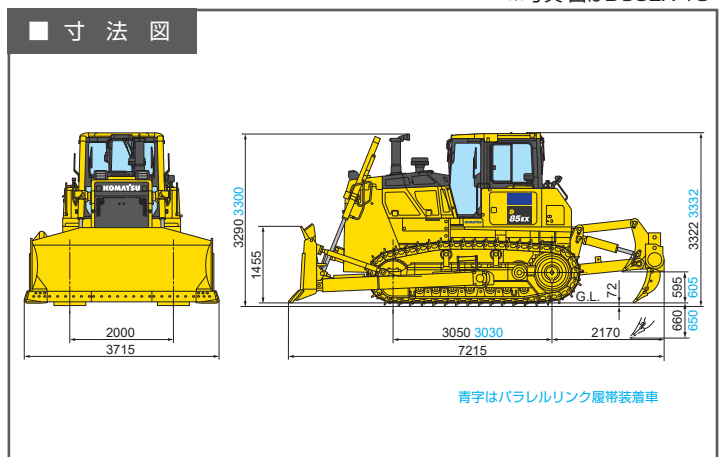
仕様	単位	D65PX		
		D65PX-16	D65PX-17	D65PX-18
		湿地 キャビン	湿地 キャビン	湿地 キャビン
機械質量	kg	20940	21110	21600
定格出力 ネット(JIS D0006-1)	kW/min-1[PS/rpm]	153/1950[208/1950]		162/1950[221/1950]
総行程容量(総排気量)	L[cc]	8.27[8270]	8.85[8850]	
ブレード				
形式	mm	ストレートチルトドーザ		
ブレード幅	mm	3970		
ブレード高さ	mm	1100		
最大上昇量/下降量	mm	1225/440		
チルト量	mm	890		
寸法				
全長(スコップホルダ含まず)	mm	5700		
全幅(本体/ブレード)	mm	2990/3970		
全高(キャビン上端まで)	mm	3190		
履帯幅	mm	940		
容量				
燃料タンク容量(JIS軽油)	L	415		
AdBlue®(補給量)	L	—		23.5
環境対策				
排ガス対策指定状況		排ガス三次規制対応	排ガス四次規制対応	

ブルドーザ

D85EX



※写真・図はD85EX-18



仕様

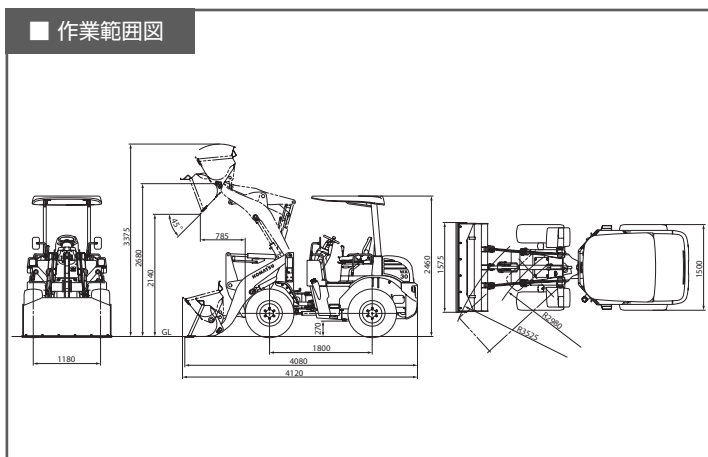
仕様	単位	D85EX	
		D85EX-15	D85EX-18
		湿地	キャビン 乾地
機械質量	kg	27830	29110
定格出力 ネット(JIS D0006-1)	kW/min-1 [PS/rpm]	197/1900 [268/1900]	
総行程容量(総排気量)	L[cc]	11.04 [11040]	
ブレード			
形式		ストレートチルトドーザ	
ブレード幅	mm	3715	
ブレード高さ	mm	1436	1455
最大上昇量/下降量	mm	1210/540	1175/530
チルト量	mm	750	
寸法			
全長	mm	7100	7185
全幅(本体/ブレード)	mm	2560/3715	
全高(キャビン上端まで)	mm	3324(ROPS上端)/3163	3322
履帯幅	mm	560	
容量			
燃料タンク容量(JIS軽油)	L	490	470
AdBlue®(補給量)	L	—	23.5
環境対策			
排ガス対策指定状況		排ガス三次対応	排ガス四次対応

ホイールローダ

WA20・WA30



※写真・図はWA30



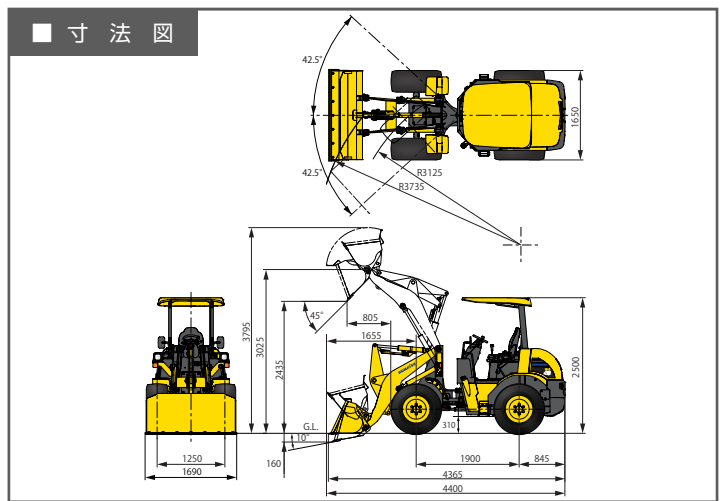
仕様				
仕様	単位	WA20-6	WA30-6	WA30-6
		キャノピ	キャノピ	キャビン
運転質量	kg	2015	2775	2945
定格出力 ネット(JIS D0006-1)	kW/min-1[PS/rpm]	16.9/2300(23/2300)	22.6/2500[30.7/2500]	
総行程容量(総排気量)	L[cc]	1.331(1331)	1.642[1642]	
標準バケット容量(新JIS)	m ³	0.3	0.4	
タイヤサイズ(前後輪共)		10-16.5-6PR	12.5/70-16-6PR	
寸法				
全長	mm	3620	4080	
全幅(バケット幅)	mm	1400	1575	
全高	mm	2520	2460	2500
ダンピングクリアランス (45°前傾BOC先端まで)	mm	1865	2140	
ダンピングリーチ (45°前傾BOC先端まで)	mm	685	785	
性能				
走行速度	km/h	0~15(1速固定時0~8)		0~15
最小回転半径(最外輪中心)	mm	2600		2980
容量				
燃料タンク(JIS軽油)	L	25		50
環境対策				
排ガス対策指定状況		排ガス三次対応		

ホイールローダ

WA40



※写真・図はWA40-8



仕様

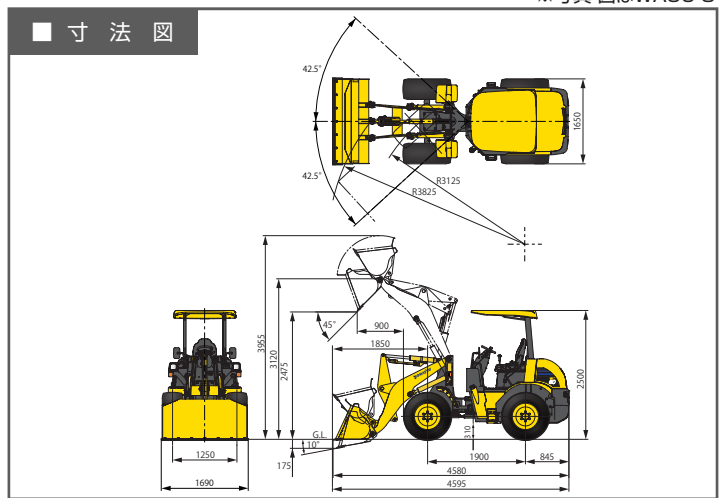
仕様	単位	WA40-6	WA40-6	WA40-8	WA40-8
		キャノピ	キャビン	キャノピ	キャビン
運転質量	kg	3315	3475	3365	3525
定格出力 ネット(JIS D0006-1)	kW/min-1[PS/rpm]	28.7/2400[39/2400]		28.4/2400[38.6/2400]	
総行程容量(総排気量)	L[cc]	2.189[2189]		2.189[2189]	
標準バケット容量(新JIS)	m ³	0.5		0.5	
タイヤサイズ(前後輪共)		15.5/60-18-8PR		15.5/60-18-8PR	
寸法					
全長	mm	4315		4365	
全幅(バケット幅)	mm	1690		1690	
全高	mm	2500	2540	2500	2540
ダンピングクリアランス (45°前傾BOC先端まで)	mm	2435		2435	
ダンピングリーチ (45°前傾BOC先端まで)	mm	805		805	
性能					
走行速度	km/h	0~15		0~15	
最小回転半径(最外輪中心)	mm	3125		3125	
容量					
燃料タンク(JIS軽油)	L	50		49	
環境対策					
排ガス対策指定状況		排ガス三次対応		排ガス四次対応	

ホイールローダ

WA50



※写真・図はWA50-8



仕様

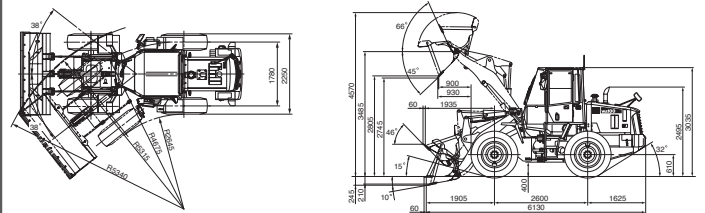
仕様	単位	WA50-6	WA50-6	WA50-8	WA50-8
		キャノピ	キャビン	キャノピ	キャビン
運転質量	kg	3675	3825	3725	3875
定格出力 ネット(JIS D0006-1)	kW/min-1[PS/rpm]	28.7/2400[39/2400]		28.4/2400[38.6/2400]	
総行程容量(総排気量)	L[cc]	2.189[2189]		2.189[2189]	
標準バケット容量(新JIS)	m ³	0.6		0.6	
タイヤサイズ(前後輪共)		15.5/60-18-8PR		15.5/60-18-8PR	
寸法					
全長	mm	4580		4580	
全幅(バケット幅)	mm	1690		1690	
全高	mm	2500	2540	2500	2540
ダンピングクリアランス (45°前傾BOC先端まで)	mm	2475		2475	
ダンピングリーチ (45°前傾BOC先端まで)	mm	900		900	
性能					
走行速度	km/h	0~15		0~15	
最小回転半径(最外輪中心)	mm	3125		3125	
容量					
燃料タンク(JIS軽油)	L	50		49	
環境対策					
排ガス対策指定状況		排ガス三次対応		排ガス四次対応	

ホイールローダ

WA100



■ 作業範囲図



仕様

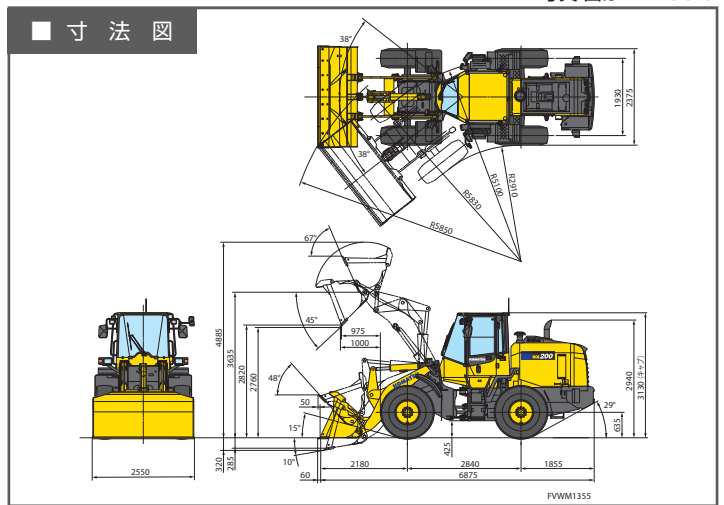
仕様		単位	WA100-6	WA100-7
運転質量		kg	7270	7405
定格出力 ネット(JIS D0006-1)		kW/min-1 [PS/rpm]	73.1/2200 [99.4/2200]	
総行程容量(総排気量)		L[cc]	3.26 [3260]	
標準バケット容量(新JIS)		m ³	1.3	
タイヤサイズ(前後輪共)			16.9-24-10PR	
寸法				
全長		mm	6190	
全幅(バケット幅)		mm	2340	
全高		mm	3035	
ダンピングクリアランス(45°前傾BOC先端まで)		mm	2745	
ダンピングリーチ(45°前傾BOC先端まで)		mm	930	
性能				
走行速度	1速 前進/後進	km/h	0~8.0(13)	
	2速 前進/後進	km/h	0~13	
	3速 前進/後進	km/h	0~20	
	4速 前進/後進	km/h	0~33	
最小回転半径(最外輪中心)		mm	4675	
容量				
燃料タンク(JIS軽油)		L	133	131
環境対策				
排ガス対策指定状況			排ガス三次対応	排ガス四次対応

ホイールローダ

WA200



※写真・図はWA200-8



仕様

仕様	単位	WA200		
		WA200-6	WA200-7	WA200-8
運転質量	kg	9815	9870	10135
定格出力 ネット(JIS D0006-1)	kW/min-1 [PS/rpm]	94.0/2000 [128/2000]		
総行程容量(総排気量)	L[cc]	4.46 [4460]		
標準バケット容量(新JIS)	m ³	2.0		
タイヤサイズ(前後輪共)		17.5-25-12PR (L-3)		
寸法				
全長	mm	6895		6935
全幅(バケット幅)	mm	2550		
全高	mm	3110		3130
ダンピングクリアランス(45°前傾BOC先端まで)	mm	2760		
ダンピングリーチ(45°前傾BOC先端まで)	mm	1000		
性能				
走行速度	1速 前進/後進	km/h	0~4 (13.0)	0~4.7 (13.0)
	2速 前進/後進	km/h		0~13.0
	3速 前進/後進	km/h	0~20	0~21.1
	4速 前進/後進	km/h		0~34.5
最小回転半径(最外輪中心)	mm	5100		
容量				
燃料タンク(JIS軽油)	L	177		
AdBlue®(補給量)	L	—		14.0
環境対策				
排ガス対策指定状況		排ガス三次対応		排ガス四次対応

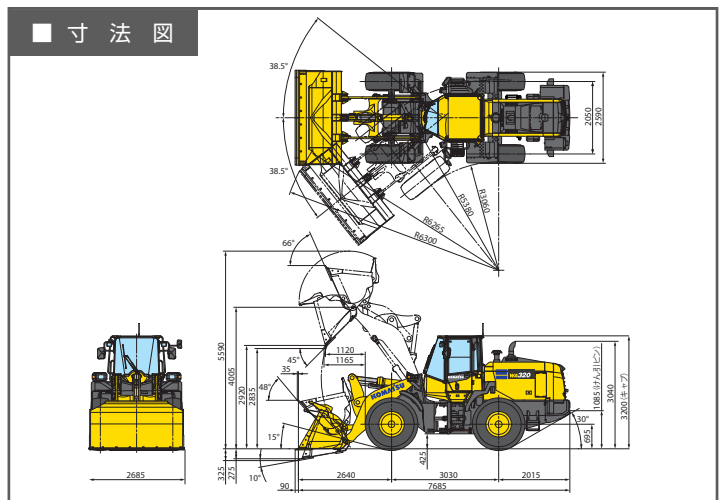
単位は国際単位系によるSI単位表示。[]内の非SI単位は参考値です。

ホイールローダ

WA320



※写真・図はWA320-8



仕様

仕様	単位	WA320		
		WA320-6	WA320-7	WA320-8
運転質量	kg	13905	15175	
定格出力 ネット(JIS D0006-1)	kW/min-1[PS/rpm]	125/2000[170/2000]	123/2100[168/2100]	
総行程容量(総排気量)	L[cc]	6.69[6690]		
標準バケット容量(新JIS)	m ³	3.0		
タイヤサイズ(前後輪共)		20.5-25-12PR(L-3)		
寸法				
全長	mm	7680	7720	7775
全幅(バケット幅)	mm	2685		
全高	mm	3200		
ダンピングクリアランス(45°前傾BOC先端まで)	mm	2735	2835	
ダンピングリーチ(45°前傾BOC先端まで)	mm	1150	1165	
性能				
走行速度	1速 前進/後進	km/h	0~4.0(13.0)	0~1.0(13.0)
	2速 前進/後進	km/h	0~13.0	
	3速 前進/後進	km/h	0~18.7	
	4速 前進/後進	km/h	0~38.0	
最小回転半径(最外輪中心)	mm	5380		
容量				
燃料タンク(JIS軽油)	L	245		
AdBlue®(補給量)	L	—		14.0
環境対策				
排ガス対策指定状況		排ガス三次対応		排ガス四次対応

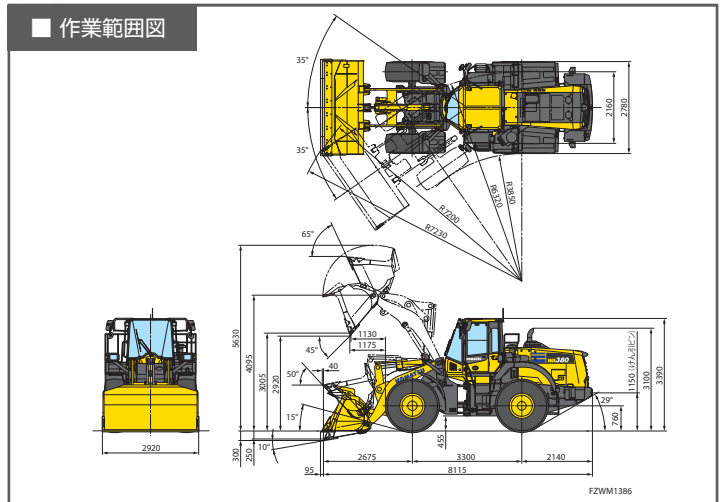
単位は国際単位系によるSI単位表示。[]内の非SI単位は参考値です。

ホイールローダ

WA380



※写真・図はWA380-8



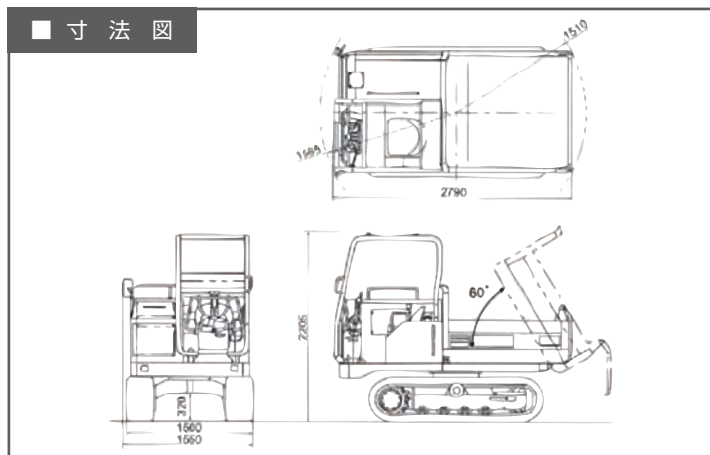
仕様

仕様	単位	WA380		
		WA380-6	WA380-7	WA380-8
運転質量	kg	17875	17975	18200
定格出力 ネット(JIS D0006-1)	kW/min-1[PS/rpm]	142/2100[194/2100]		143/2100[194/2100]
総行程容量(総排気量)	L[cc]	6.69[6690]		
標準バケット容量(新JIS)	m ³	3.4		
タイヤサイズ(前後輪共)		23.5-25-16PR(L-3)		
寸法				
全長		8180		8210
全幅(バケット幅)	mm	2920		
全高	mm	3390		
ダンピングクリアランス(45°前傾BOC先端まで)	mm	2920		
ダンピングリーチ(45°前傾BOC先端まで)	mm	1175		
性能				
走行速度 (Pモード時)	1速 前進/後進	km/h	6.6/7.1	
	2速 前進/後進	km/h	11.5/12.3	11.7(12.4)/12.4(13.3)
	3速 前進/後進	km/h	20.2/21.5	20.9(22.5)/22.3(24.1)
	4速 前進/後進	km/h	34/35.5	36.1(38)/38.6(38) 36.1(37.5)/38.6(37.5)
最小回転半径(最外輪中心)	mm	6085	6320	
容量				
燃料タンク(JIS軽油)	L	300		
AdBlue®(補給量)	L	—		26.5
環境対策				
排ガス対策指定状況		排ガス三次対応		排ガス四次対応

単位は国際単位系によるSI単位表示。[]内の非SI単位は参考値です。

クローラダンプ

CD20R



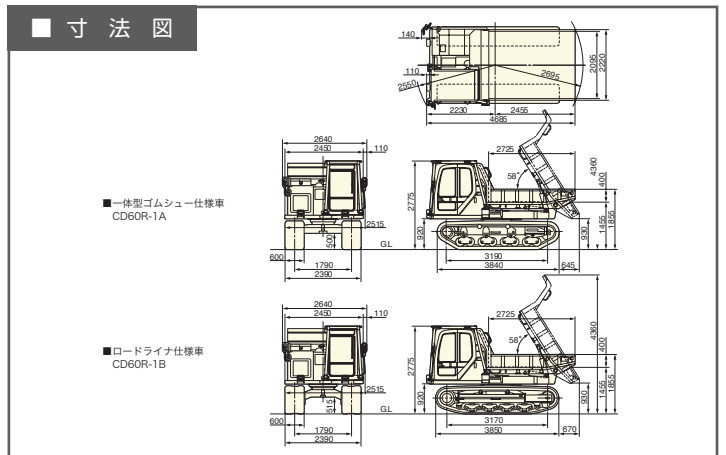
仕様

仕様	単位	CD20R	
		CD20R-1	CD20R-2
機械質量	kg	2000	2030
最大積載質量	kg	2000	
定格出力 ネット(JIS D0006-1)	kW/min-1 [PS/rpm]	19.1/2600[26/2600]	19.2/2600[26.1/2600]
総行程容量(総排気量)	L[cc]	1.33[1330]	
足回り		一体ゴムシュー	
寸法			
全長	mm	2790	
全幅(履帯部/上部旋回体)	mm	1500/1550	
全高	mm	2205	
タンブラ中心距離	mm	1534	
履帯中心距離	mm	1180	
最低地上高	mm	320	
荷台床面高さ	mm	770	
荷台長さ(内側)	mm	1440	
荷台幅(内側)	mm	1330	
荷台高さ(内側)	mm	385	
作業性能			
上部旋回半径	mm	1585	
上部旋回速度	rpm	8	
最大ダンプ角	度	60	
容量			
燃料タンク (JIS軽油)	L	35	
環境対策			
排ガス対策指定状況		排ガス二次規制対応	排ガス三次規制対応

単位は国際単位系によるSI単位表示。[]内の非SI単位は参考値です。

クローラダンプ

CD60R



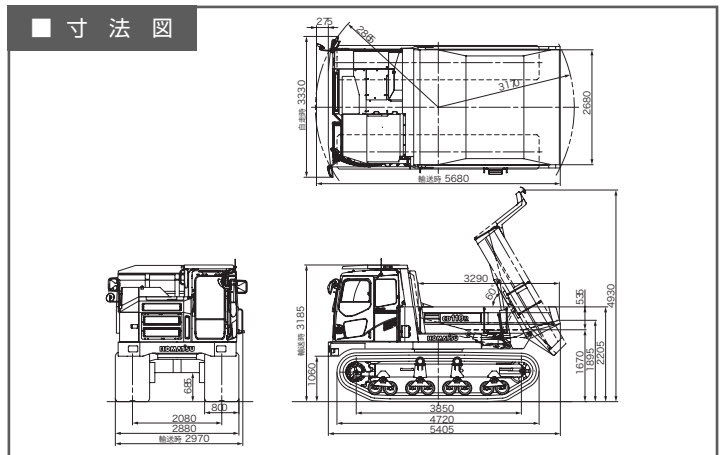
仕様

仕様	単位	CD60R	
		CD60R-1A	CD60R-1B
機械質量	kg	8520	8320
最大積載質量	kg	6000	
定格出力 ネット(JIS D0006-1)	kW/min-1 [PS/rpm]	99.3/2000 [135/2000]	
総行程容量(総排気量)	L[cc]	5.883[5883]	
足回り		一体型ゴムシュー	ロードライナ
寸法			
全長	mm	4825	
全幅	mm	2640	
全高	mm	2775	
タンブラ中心距離	mm	3190	3170
履帯中心距離	mm	1790	
最低地上高	mm	500	515
荷台床面高さ	mm	1455	
荷台長さ(内側)	mm	2725	
荷台幅(内側)	mm	2095	
荷台高さ(内側)	mm	400	
作業性能			
上部旋回半径	mm	2695	
上部旋回速度	min-1 [rpm]	4[4]	
最大ダンプ角	度	58	
容量			
燃料タンク (JIS軽油)	L	130	
環境対策			
排ガス対策指定状況		排ガス一次規制対応	

単位は国際単位系によるSI単位表示。[]内の非SI単位は参考値です。

クローラダンプ

CD110R

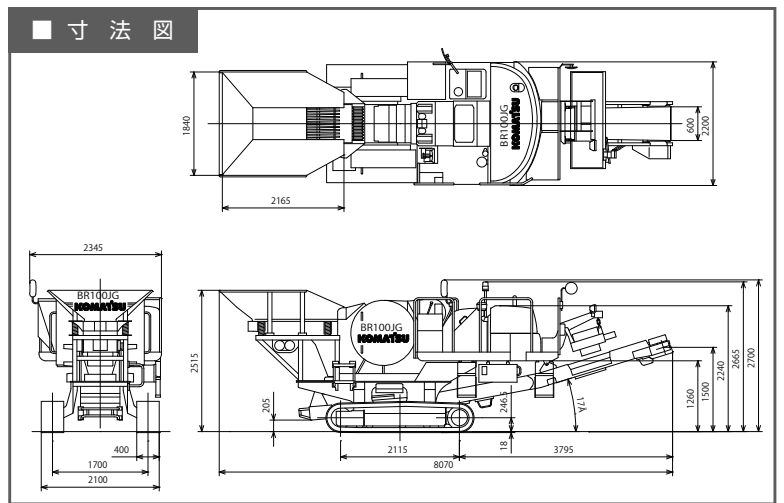


仕様

仕様	単位	CD110R-2
機械質量	kg	15600
最大積載質量	kg	11000
定格出力 ネット(JIS D0006-1)	kW/min-1 [PS/rpm]	182/1900 [247/1900]
総行程容量(総排気量)	L[cc]	8.27 [8270]
足回り		一体型ゴムシュー
寸法		
全長(輸送時全長)	mm	5405<5680>
全幅(輸送時全幅)	mm	3330<3050>
全高	mm	3185
タンブラ中心距離	mm	3850
履帯中心距離	mm	2080
最低地上高	mm	685
荷台床面高さ	mm	1670
荷台長さ(内側)	mm	3290
荷台幅(内側)	mm	2680
荷台高さ(内側)	mm	535
作業性能		
上部旋回半径(前端/後端)	mm	2865/3170
上部旋回速度	min-1 [rpm]	4 [4]
最大ダンプ角	度	60
容量		
燃料タンク (JIS軽油)	L	300
環境対策		
排ガス対策指定状況		排ガス二次規制対応

環境機械

BR100JG



仕様

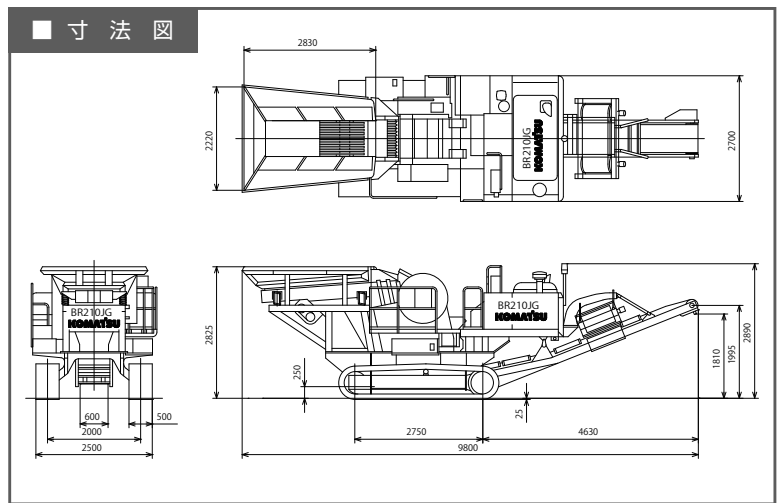
仕様	単位	BR100JG-2	
機械質量	kg	9900	
定格出力 ネット(JIS D0006-1)	kW/min-1 [PS/rpm]	40.5/2100 [55/2100]	
寸法			
全長/全長 (輸送時)	mm	8070	
全幅/全幅 (輸送時)	mm	2345/2200	
全高/全高 (輸送時)	mm	2700	
性能			
最大供給塊寸※1	コンクリートガラ	mm	600×500×300
(縦×横×高さ)	自然石 (圧縮強度1000kg/cm ² 以下)	mm	250×250×250
最適供給塊寸※2	コンクリートガラ	mm	250×200×200
(縦×横×高さ)	自然石 (圧縮強度1000kg/cm ² 以下)	mm	150×150×150
容量			
燃料タンク (JIS軽油)	L	130	
AdBlue® (補給量)	L	—	
環境対策			
排ガス対策指定状況		排ガス一次規制対応	

※1 最大供給塊寸法とは、破砕物の向きに注意して投入すれば破砕できる最大の寸法を示します。

※2 最適供給塊寸法とは、破砕物の向きに注意する必要のない最大寸法を示します。

環境機械

BR210JG



仕様

仕様	単位	BR210JG-1	
機械質量	kg	20000	
定格出力 ネット(JIS D0006-1)	kW/min-1 [PS/rpm]	99/2000 [135/2000]	
寸法			
全長/全長 (輸送時)	mm	9800	
全幅/全幅 (輸送時)	mm	2700	
全高/全高 (輸送時)	mm	2890	
性能			
最大供給塊寸法※1	コンクリートガラ	mm	800×600×350
(縦×横×高さ)	自然石 (圧縮強度1000kg/cm ² 以下)	mm	—
最適供給塊寸法※2	コンクリートガラ	mm	350×250×250
(縦×横×高さ)	自然石 (圧縮強度1000kg/cm ² 以下)	mm	—
容量			
燃料タンク (JIS軽油)	L	340	
AdBlue® (補給量)	L	—	
環境対策			
排ガス対策指定状況		排ガス一次規制対応	

※1 最大供給塊寸法とは、破砕物の向きに注意して投入すれば破砕できる最大の寸法を示します。

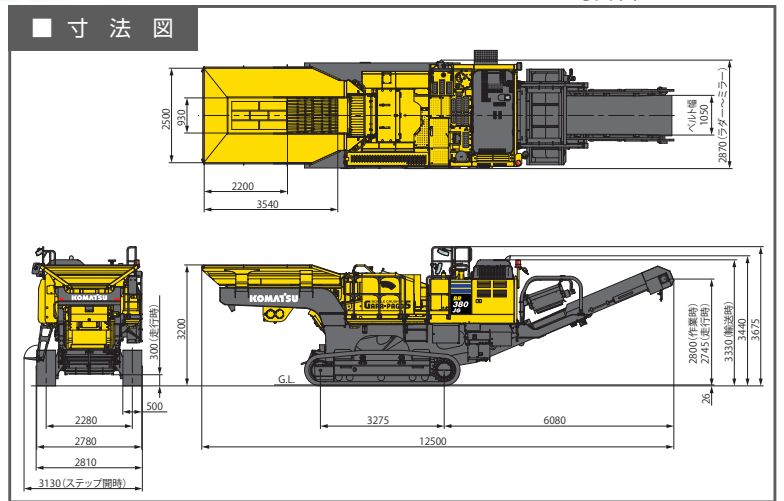
※2 最適供給塊寸法とは、破砕物の向きに注意する必要のない最大寸法を示します。

環境機械

BR380JG



※写真・図はBR380JG-3



仕様		単位	BR380JG-1E	BR380JG-3
仕様				
機械質量		kg	34000	34800
定格出力 ネット(JIS D0006-1)		kW/min-1 [PS/rpm]	140/2050 [190/2050]	147/2050 [199/2050]
寸法				
全長/全長 (輸送時)		mm	12500	12500/9740
全幅/全幅 (輸送時)		mm	2870/2810	
全高/全高 (輸送時)		mm	3200	3675/3330
性能				
最大供給塊寸法※1	コンクリートガラ	mm	1000×900×475	
(縦×横×高さ)	自然石 (圧縮強度1000kg/cm ² 以下)	mm	425×425×425	
最適供給塊寸法※2	コンクリートガラ	mm	475×325×325	
(縦×横×高さ)	自然石 (圧縮強度1000kg/cm ² 以下)	mm	325×325×325	
容量				
燃料タンク (JIS軽油)		L	400	
AdBlue® (補給量)		L	—	23.1
環境対策				
排ガス対策指定状況			排ガス三次規制対応	排ガス四次規制対応

※1 最大供給塊寸法とは、破砕物の向きに注意して投入すれば破砕できる最大の寸法を示します。

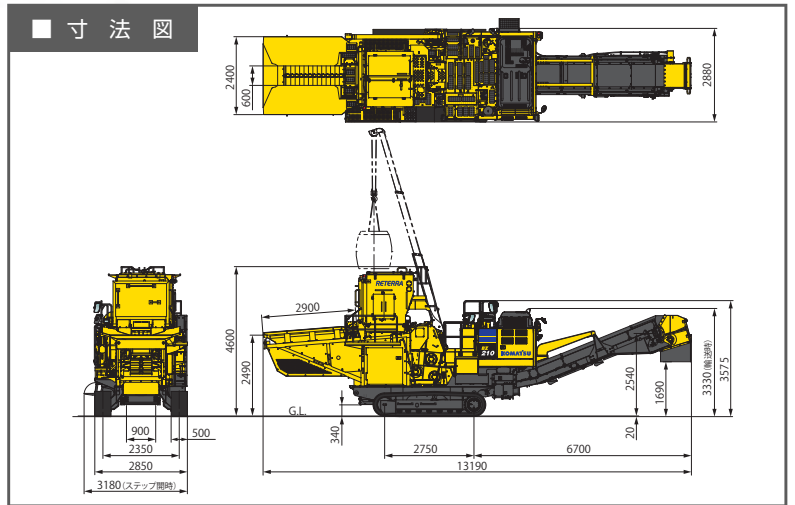
※2 最適供給塊寸法とは、破砕物の向きに注意する必要のない最大寸法を示します。

環境機械

BZ210



※写真・図はBZ210-3



仕様			
仕様	単位	BZ210-1	BZ210-3
機械質量	kg	20500	22100
定格出力 ネット(JIS D0006-1)	kW/min-1[PS/rpm]	107/1950[145/1950]	123/2000[167/2000]
総行程容量(総排気量)	L[cc]	5.833[5833]	6.69[6690]
クレーン吊上能力	t/m	2.63/1.6、1.05/3.5	
寸法			
全長	mm	13210	13190
全幅/全幅(輸送時)※1	mm	3510/2850	3180/2850
全高/全高(輸送時)※1	mm	4600/3140	4600/3330
混合機能性			
混合方式	—	ソイルカッタ+3軸大型ロータリハンマ+アフターカッタ	
原料土ホッパ容量	m ³	1.4	
最大異物塊寸法	mm	200	
固化材ホッパ容量	m ³	3.0	
容量			
燃料タンク (JIS軽油)	L	400	
AdBlue® (補給量)	L	—	23.1
環境対策			
排ガス対策指定状況		排ガス二次規制対応	排ガス四次規制対応

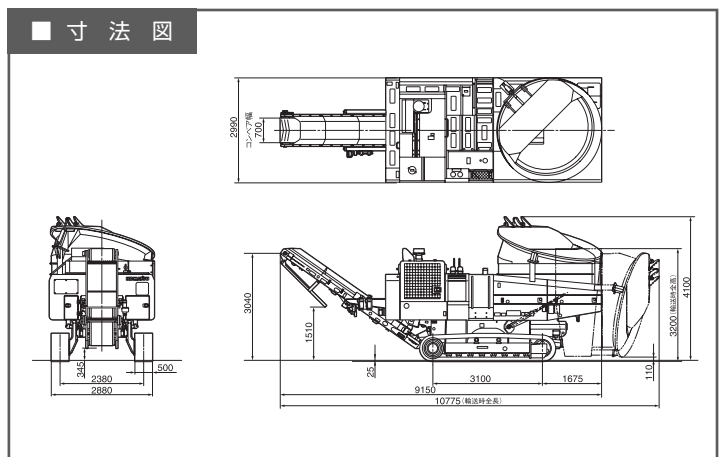
※1 輸送時は固化材ホッパ・落下防止用ハンドレールを取り外して、ホッパガード・ステップをたたむ必要があります。

環境機械

BR120T・BR200T



※写真・図はBR200T



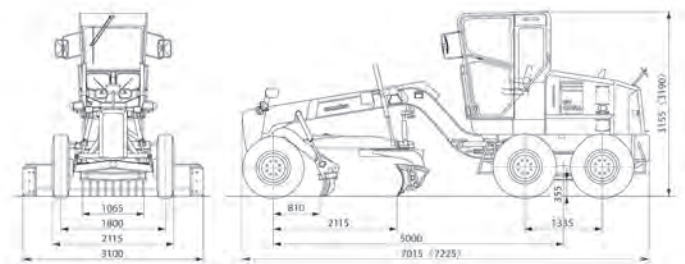
仕様		単位	BR120T-1	BR200T-2
仕様				
機械質量		kg	10700	19900
定格出力 ネット(JIS D0006-1)		kW/min-1[PS/rpm]	141/2050[192/2050]	239/2050[326/2050]
総行程容量(総排気量)		L[cc]	2.05[2050]	11.04[11040]
寸法				
全長/全長(輸送時)		mm	8520/8330	9150/10775
全幅/全幅(輸送時)		mm	2950/2710	2990
全高/全高(輸送時)		mm	2790/2440	4100/3200
混合機能性				
処理能力		m ³ /h	10~60	20~200
最大投入サイズ	直径	mm	600	900
	長さ	mm	1500	20000
ハンマーミル開口寸法		mm	830×525	1050×660
容量				
燃料タンク (JIS軽油)		L	340	555
環境対策				
排ガス対策指定状況			排ガス一次規制対応	排ガス二次規制対応

道路機械

GD405



■ 寸法図

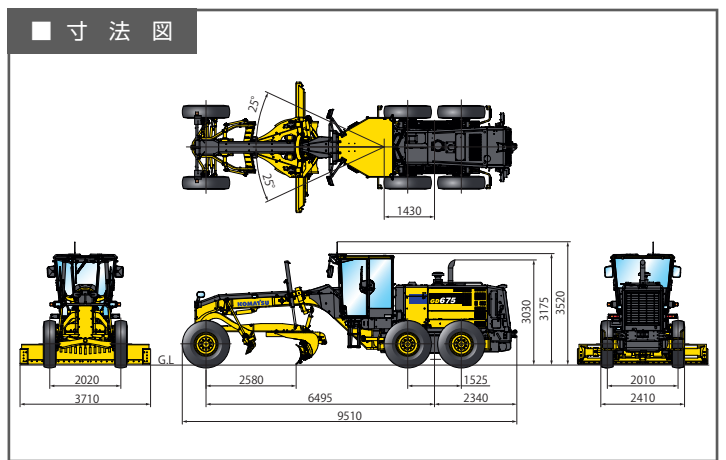


仕様

仕様		単位	GD405A-3 モータグレーダ	GD405A-3 除雪グレーダ
運転質量		kg	9900	10.135
定格出力 ネット(JIS D0006-1)		kW/min-1 [PS/rpm]	92/2300 [125/2300]	
総行程容量(総排気量)		L[cc]	5.883 [5883]	
ブレード寸法(長さ×高さ×厚さ)		mm	3100×530×16	
寸法				
全長		mm	7015	7225
全幅		mm	2115	
全高		mm	3155	3190
車軸		mm	5000	
タイヤ	前輪		10.00-20-10PR	11.00-20-12PR
	後輪		11.00-20-10PR	11.00-20-12PR
性能				
速度段/最高速度	前進	km/h	4速/46.5	
	後進	km/h	2速/23.9	
最小旋回半径		mm	5900	
容量				
燃料タンク容量(JIS軽油)		L	215	
環境対策				
排ガス対策指定状況			排ガス二次規制対応	

道路機械

GD675



仕様

仕様	単位	GD675-6 土木仕様	
運転質量	kg	17845*	
定格出力 ネット(JIS D0006-1)	kW/min-1 [PS/rpm]	1~3速:135/2000[183/2000] 4~6速:150/2000[203/2000] 7~8速:163/2100[221/2100]	
総行程容量(総排気量)	L[cc]	6.69[6690]	
ブレード寸法(長さ×高さ×厚さ)	mm	3710×545×19*	
寸法			
全長	mm	9510	
全幅	mm	2410	
全高	mm	3175	
車軸	mm	6495	
タイヤ	前輪	14.00-24-16PR	
	後輪	14.00-24-16PR	
性能			
速度段/最高速度	前進	km/h	8速/48.5
	後進	km/h	4速/40.3
最小旋回半径	mm	7400	
容量			
燃料タンク容量(JIS軽油)	L	390	
AdBlue® (補給量)	L	26.5	
環境対策			
排ガス対策指定状況		排ガス四次規制対応	

* : 3.7mブレード

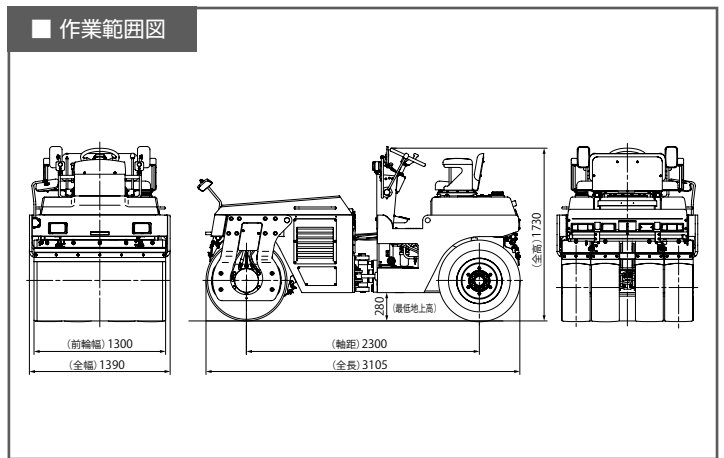
単位は国際単位系によるSI単位表示。[]内の非SI単位は参考値です。

道路機械

コンバインドローラ



※写真・図はJV40CW

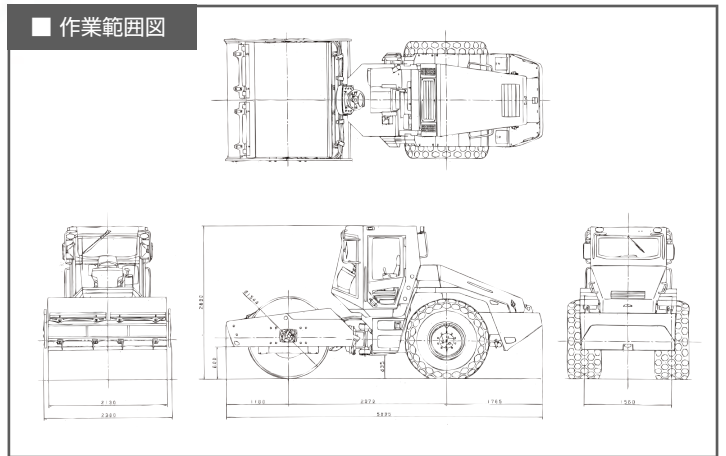


仕様	単位	2.5tコンバインドローラ		4tコンバインドローラ	
		TW352-1	JV25CW-6	TW502-1	JV40CW-6
		スタンダード	ワイドタイヤ	ワイドタイヤ	ワイドタイヤ
運転質量	kg	2640	2440	3540	3600
定格出力 ネット	kW/min-1	19.2/2300	21.1/2,300	25.5/2300	21.1/2,300
寸法					
全長	mm	2675	2623	3105	
全幅	mm	1290		1390	
全高	mm	1575	1570	1705	1730
前輪寸法(直径×幅)	mm	675×1200		800×1300	
後輪寸法(タイヤサイズ×本数)		9.5/65-15-6PR×4	9.5/65-15×4	10.5/80-16-6PR×4	10.5/80-16×4
性能					
締固め幅	mm	1200		1300	1300
起振力	kn(kgf)	20.6(2100)		26.5(2,700)※1 34.3(3,500)※2	24.5(2500)
容量					
燃料タンク(JIS軽油)	L	40	36	50	47
環境対策					
排ガス対策指定状況		排ガス三次規制対応			

※1 LOW運転時
※2 HI運転時

道路機械

振動ローラ



仕様

仕様	単位	2.5t振動ローラ	4t振動ローラ	7t振動ローラ	10t振動ローラ
		JV25DW-6	JV40DW-6	SW652-1	SV512DH-1
運転質量	kg	2555	4000	7100	12800
定格出力 ネット	kW/min-1	21.1/2300	21.1/2,300	54.6/2200	110.4/2300
寸法					
全長	mm	2625	3100	4300	5895
全幅	mm	1290	1390	1615	2290
全高	mm	1570	1730	2795	2890
前輪寸法(直径×幅)	mm	675×1200	800×1300	1070×1480	1544×2130
後輪寸法(直径×幅)	mm	675×1200	800×1300	1070×1480	—
後輪寸法(タイヤサイズ×本数)		—	—	—	23.1-26-8PR×2
性能					
締固め幅	mm	1200	1300	1480	2130
起振力	kn(kgf)	20.6(2100)×2	24.5(2500)×2	62(6300)※1 69(7000)※2	181(18457)※1 260(26513)※2
容量					
燃料タンク(JIS軽油)	L	36	47	120	325
環境対策					
排ガス対策指定状況				排ガス三次規制対応	

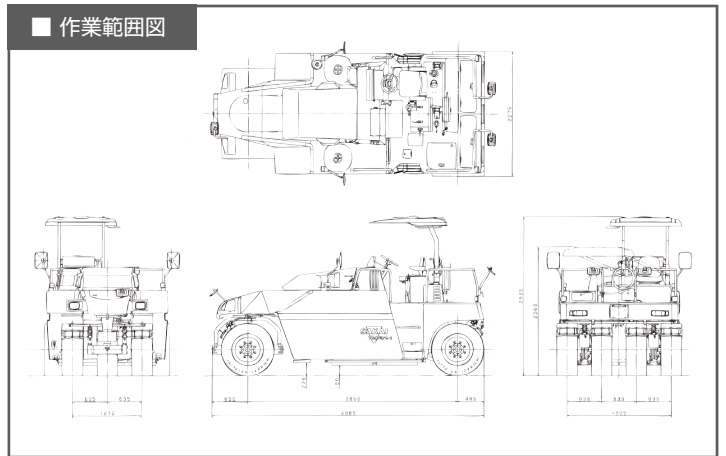
※1 LOW運転時
※2 HI運転時

道路機械

タイヤローラ



■ 作業範囲図



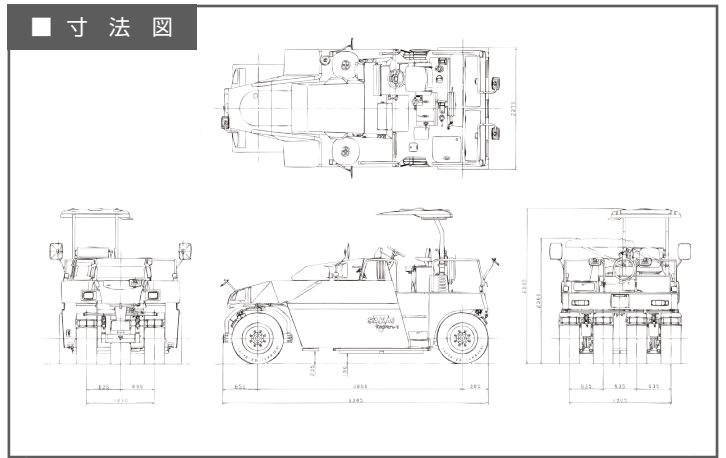
仕様

仕様	単位	3tタイヤローラ		10tタイヤローラ			
		JW30-2	スタンダード	T2-1	ワイド	TZ701-1	ワイド
		機械質量	kg	3000		15000	
定格出力 ネット	kW/min-1	17.5/2400		73.0/2100		73.0/2000	
寸法							
全長	mm	2650		5020		4985	
全幅	mm	1300		2275		2275	
全高	mm	1710		2905		2905	
全高 (キャノピ折りたたみ時)	mm	—		2210		2360	
タイヤ寸法		9.5/65-15-6PR		14/70-20-12PR		14/70-20-12PR	
タイヤ本数	本	前輪4 : 後輪3		前輪3 : 後輪4		前輪3 : 後輪4	
性能							
締固め幅	mm	1300		2275		2275	
容量							
燃料タンク(JIS軽油)	L	36		100		91	
環境対策							
排ガス対策指定状況				排ガス二次規制対応		排ガス三次規制対応	

※1 LOW運転時
 ※2 HI運転時

道路機械

マカダムローラ



仕様

仕様	単位	JM120
		R2-2
機械質量	kg	9980
定格出力 ネット	kW/min-1	54.6/2200
寸法		
全長	mm	5020
全幅	mm	2100
全高(キャノピ折りたたみ時)	mm	3060(2595)
前車輪寸法(直径×幅×本数)	mm	1620×550×2
後車輪寸法(直径×幅×本数)	mm	1620×1100×1
性能		
締固め幅	mm	2100
容量		
燃料タンク(JIS軽油)	L	100
環境対策		
排ガス対策指定状況		排ガス三次規制対応

道路機械

ランマー・プレート



MVC-40GA



MVC-F60S



MVC-75F



MT-72FWA



MT-72SGK

仕様

プレート

機械CD		CP40		CP60		CP70	CP80	
仕様	単位	MVC-40GA	MVC-F40S	MVC-F60	MVC-F60S	MVC-F70	MVC-75F	MVC-88GR
質量	kg	46	51	66	70	73	86	89
全長	mm	845	880	880	880	880	900	1100
全幅	mm	290	290	350	350	420	500	500
全高	mm	820	840	785	785	785	801	825
遠心力	kN(kgf)	7.2(730)	7.2(730)	10.1(1030)	10.1(1030)	12(1220)	14.7(1500)	13(1320)
転圧盤寸法(幅×長さ)	mm	290×420	290×480	350×510	350×510	510×420	500×480	500×525
特記事項								
NETIS指定		-	-	○	-	○	-	-

ランマー

機械CD		RM45	RM55		RM70	
仕様	単位	MTR-40FA	MT-55L	MT-55L-SGK	MT-72FWA	MT-72SGK
メーカー		三笠産業	三笠産業	三笠産業	三笠産業	三笠産業
質量	kg	46	62	64	72	78
全長	mm	623	715	712	713	730
全幅	mm	350	350	375	415	415
全高	mm	1109	1025	1058	1025	1135
打撃力	kN(kgf)	4.9~5.4(500~550)	7.4~9.8(750~1000)	7.4~9.8(750~1000)	9.8~11.8(1000~1200)	9.8~11.8(1000~1200)
転圧盤寸法(幅×長さ)	mm	150×270	265×340	220×315	340×285	330×285
特記事項						
NETIS指定		-	-	○	○	-

道路機械

前後進プレート・ハンドローラー



PFB60 MVH-R60A



HR500 MRH-501DS

仕様

パイロコンパクター

機械CD		PFB60	PFB100	PFB300		PFB400
仕様	単位	MVH-R60A	MVH-100AR	MVH-308DSC	MVH-308DSC-PAS	MVH-408DSC
メーカー		三笠産業	三笠産業	三笠産業	三笠産業	三笠産業
質量	kg	69	118	341	341	407
遠心力	kN(kgf)	15 (1530)	22.5 (2300)	45 (4600)	45 (4600)	50 (5100)
全長	mm	870	900	1540	1540	1570
全幅	mm	350	400	445	445	500
全高	mm	850	990	1030	1030	1030
転圧盤寸法 (幅×長さ)	mm	350×480	400×585	445×860	445×860	500×900
特記事項						
NETIS指定		-	-	-	○	-

ハンドローラー

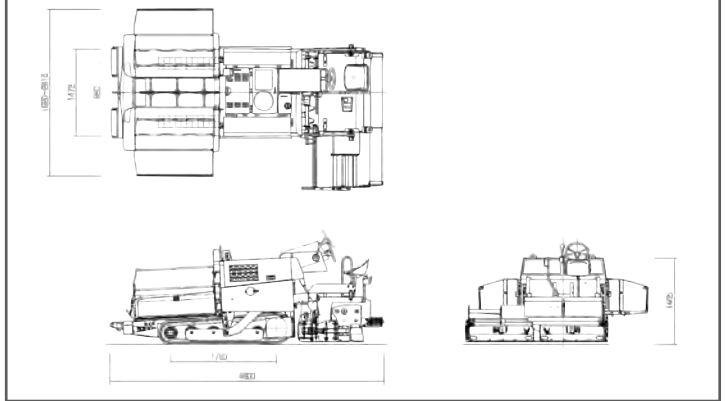
機械CD		HR500	HR600
仕様	単位	MRH-501DS	MRH-601DS
メーカー		三笠産業	三笠産業
遠心力	kN(kgf)	9.8 (1000)	10.8 (1100)
質量<水タンク満タン時>	kg	515<545>	536<566>
全長 (格納時)	mm	2265 (1330)	2265 (1330)
全幅	mm	617	692
全高 (格納時)	mm	1195 (1705)	1195 (1705)
トランス寸法 (幅×外径)	mm	575×355	650×355
特記事項			
低騒音		○	○

舗装機械

ミニフィニッシャ 1.7-3.1m



■ 寸法図



仕様

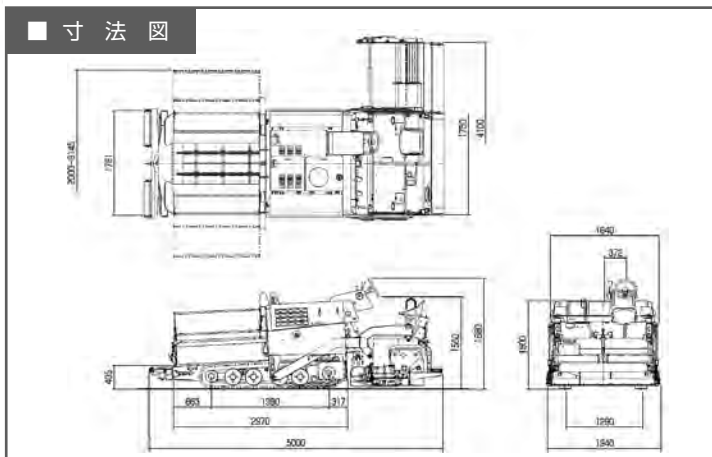
仕様	単位	アスファルトフィニッシャ	
		F1432C3	BP3TC5B
車両質量	kg	約5200	約5940
舗装幅	mm	1400~3200	1700~3100
最大舗装厚	mm	10~120	10~150
舗装速度	m/min	1~12	
ホッパ容量	t	約3.3	約4.0
登坂能力 (作業時/空車時)	%	17.6/36	15.5/36
寸法			
全長	mm	4600	4705
全幅 (輸送時)	mm	1550	1860
全高 (ハンドル迄)	mm	1720	1880
履帯幅	mm	200	
最小回転半径	m	3.1 (車体最外側)	3.8 (車体最外側)
エンジン			
定格出力	kW/min-1	25.3/1900	36/1900
総排気量	cc	2197	3318
スクリーン			
伸縮ストローク (左右各)	mm	900	700
加熱装置		プロパンバーナ×主2	プロパンバーナ×主4
フィーダ			
搬送能力 (計算値)	m ³ /h	109	200
有効幅	mm	482	356×2条=712
環境対策			
排ガス対策指定状況		排ガス三次規制対応	

舗装機械

ミニフィニッシャ 1.7-4.5m



■ 寸法図



仕様

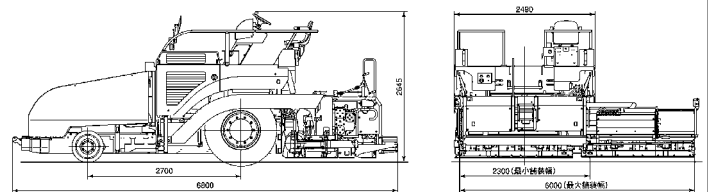
仕様	単位	アスファルトフィニッシャ
		F1741C2B
車両質量	kg	約6580
舗装幅	mm	1750~4100
最大舗装厚	mm	10~150
舗装速度	m/min	1~12
ホッパ容量	t	約4.0
登坂能力（作業時/空車時）	%	15.5/36
寸法		
全長	mm	5000
全幅（輸送時）	mm	1940
全高（ハンドル迄）	mm	1880
履帯幅	mm	200
最小回転半径	m	3.8（車体最外側）
エンジン		
定格出力	kW/min-1	36/1900
総排気量	cc	3318
スクリーン		
伸縮ストローク（左右各）	mm	1175
加熱装置		プロパンガスプロアバーナ×4
フィーダ		
搬送能力（計算値）	m ³ /h	196
有効幅	mm	356×2条=712
環境対策		
排ガス対策指定状況		排ガス三次規制対応

舗装機械

ミニフィニッシャ 2.6-6.0m



■ 寸法図



仕様

仕様	単位	アスファルトフィニッシャ
		F2460W2
車両質量	kg	約13430
舗装幅	mm	2450~6000
最大舗装厚	mm	10~300
舗装速度	m/min	1~12
ホッパ容量	t	約11.0
登坂能力 (作業時/空車時)	%	11/57.7
寸法		
全長	mm	6275
全幅 (輸送時)	mm	2490 (サイドプレートなし時)
全高 (ハンドル迄)	mm	2615
最小回転半径	m	7.7 (車体最外側)
エンジン		
定格出力	kW/min-1	78.3/2000
総排気量	cc	4996
スクリード		
伸縮ストローク (左右各)	mm	1775
加熱装置		プロパンガスプロアバーナ×6
フィーダ		
搬送能力 (計算値)	m ³ /h	428
有効幅	mm	482×2条=964
環境対策		
排ガス対策指定状況		

舗装機械

アスカーブ・アスファルトスプレーヤ



CSM-15T



CS-PT35



AC-S8

仕様

アスファルトスプレーヤ

機械CD		ASP		
仕様	単位	CSM-15H	CSM-15T	CS-PT35
メーカー		範多機械	範多機械	範多機械
全長	mm	530	1020	1770
全幅	mm	470	520	1036
全高	mm	460	750	850
質量	kg	約34	約50	約110
散布能力	ℓ/min	約15	約15	約23
ホース(散布/吸入)	m	5×2.5	5×2.5	5×1.7

アスカーブ

機械CD		ASC
仕様	単位	AC-S8
メーカー		範多機械
全長	mm	1750
全幅	mm	850
全高	mm	850
質量	kg	約400
ホッパ容量	m ³	約0.1
作業速度	m/min	1~3

レンタカー

ダンプ 2t・3t・4t



4tダンプ

仕様

仕様	単位	ダンプ		
		2 t	3 t	4 t
車体メーカー		いすゞ	いすゞ	いすゞ
車体型式		TKG-NJR85AN	TKG-NKR85AN	TKG-FRR90S1
積載荷重	kg	2000	3000	3550
乗車定員	名	3	3	3
総排気量	cc	2999	2999	5193
寸法				
全長	mm	4690	4690	5430
全幅	mm	1695	1695	2200
全高	mm	1970	1980	2495
床面地上高	mm	880	860	1140
燃料タンク容量 (JIS軽油)	L	75	75	100
車両総重量	kg	4960	6030	7935
対応免許		新普通免許対応車		新中型免許対応車

※記載されたものは代表的な機種であり、架装シャシーにより仕様は異なります。

仕様	単位	ダンプ		
		2 t	3 t	4 t
車体メーカー		日野	日野	日野
車体型式		TKG-XZC610T	TKG-XZU620T	TGK-FC9JCA
積載荷重	kg	2000	3000	3600
乗車定員	名	3	3	3
総排気量	cc	4009	4009	5123
寸法				
全長	mm	4685	4685	5365
全幅	mm	1695	1695	2200
全高	mm	1960	1990	2445
床面地上高	mm	845	865	1155
燃料タンク容量 (JIS軽油)	L	80	80	100
車両総重量	kg	4795	5885	7920
対応免許		新普通免許対応車		新中型免許対応車

※記載されたものは代表的な機種であり、架装シャシーにより仕様は異なります。

レンタカー

トラック 2t・4t



4tトラック

仕様

仕様	単位	トラック			
		2tロング		4t	
車体メーカー		いすゞ	日野	いすゞ	日野
車体型式		TKG-NLR85AR	TKG-XZC655M	TKG-FRR90S1	TKG-FC9JKA
積載荷重	kg	2000	2000	3950	4150
乗車定員	名	3	3	3	3
総排気量	cc	2999	4009	5193	5120
寸法					
全長	mm	6070	5980	8185	8160
全幅	mm	1905	1880	2255	2230
全高	mm	2200	2130	2500	2440
床面地上高	mm	895	860	1090	1100
燃料タンク容量 (JIS軽油)					
燃料タンク容量 (JIS軽油)	L	100	100	100	100
車両総重量					
車両総重量	kg	4605	4635	7975	7975
対応免許	kg	新普通免許対応車		新中型免許対応車	

※記載されたものは代表的な機種であり、架装シャシーにより仕様は異なります。

レンタカー

クレーン付トラック 2t・4t



クレーン付 4tトラック

仕様

仕様	単位	クレーン付トラック		
		2 t		4 t
車体メーカー		いすゞ	日野	いすゞ
車体型式		TKG-NKR85AR	TKG-XZU650M	TKG-FRR90S1
積載荷重	kg	2000	2000	2650
乗車定員	名	3	3	3
総排気量	cc	2999	4009	5193
寸法				
全長	mm	5990	5985	8185
全幅	mm	1890	1885	2255
全高	mm	2555	2560	3005
アウトリガ最大張出幅	mm	3000	3000	3500
クレーン性能				
型式 (メーカー)		UR-U263NRSKK		UR-U344NRSKK
容量 (空車時)		2.63 t × 1.6m		2.93 t × 2.6m
ブーム段数		3		4
最大作業半径	m	6.43		9.81
最大地上揚程	m	7.9		11.7
燃料タンク容量 (JIS軽油)				
	L	100		100
車両総重量				
	kg	5485		5575
対応免許				
新中型免許対応車				

※記載されたものは代表的な機種であり、架装シャシーにより仕様は異なります。

レンタカー

散水車 2t・4t



4t散水車

仕様

仕様	単位	散水車	
		2t	4t
架装型式		LSE20-4T(新明和工業)	LH04-302R (極東開発)
車体メーカー		いすゞ	いすゞ
車体型式		SKG-NKR85AN	SKG-NPR85YN
乗車定員	名	2	3
総排気量	cc	2999	2999
寸法			
全長	mm	4915	5450
全幅	mm	1695	2070
全高	mm	1985	2230
散水性能			
タンク容量	L	2000	4000
ポンプ	形状	自吸式渦巻型	自吸式渦巻型
	口径	mm	80
	最大吐出量	L/min	900
	吸込揚程	m	6
散水方式		独立エンジン式	独立エンジン式
燃料タンク容量 (JIS軽油)			
燃料タンク容量 (JIS軽油)	L	75	100
車両総重量	kg	4960	7315
対応免許		新普通免許対応車	新中型免許対応車

レンタカー

軽ダンプ・軽トラック



軽トラック



軽ダンプ

仕様

仕様	単位	軽ダンプ	
		4WD/MT (STD)	4WD/MT (浅底仕様)
車体メーカー		スズキ	
車体型式		EBD-DA63T	
積載荷重	kg	350	
乗車定員	名	2	
総排気量	cc	658	
寸法			
全長	mm	3395	
全幅	mm	1475	
全高	mm	1790	1810
床面地上高	mm	710	770
燃料タンク容量 (JIS軽油)	L	40	
車両総重量	kg	1430	1400

※記載されたものは代表的な機種であり、架装シャシーにより仕様は異なります。

仕様	単位	軽トラック		
		2WD/MT	4WD/MT	
車体メーカー		スズキ	ダイハツ	
車体型式		EBD-DA63T	LE-TT2	
積載荷重	kg	350		
乗車定員	名	2		
総排気量	cc	658		
寸法				
全長	mm	3390	3395	
全幅	mm	1470	1475	
全高	mm	1940	1815	
床面地上高	mm	640	665	
燃料タンク容量 (JIS軽油)	L	40		
車両総重量	kg	1170	1220	1260

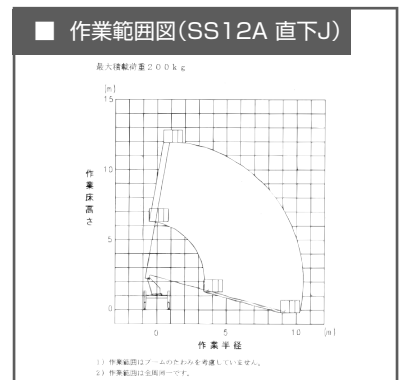
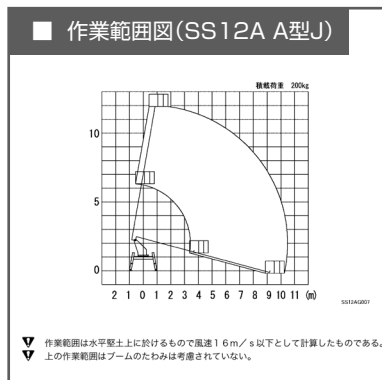
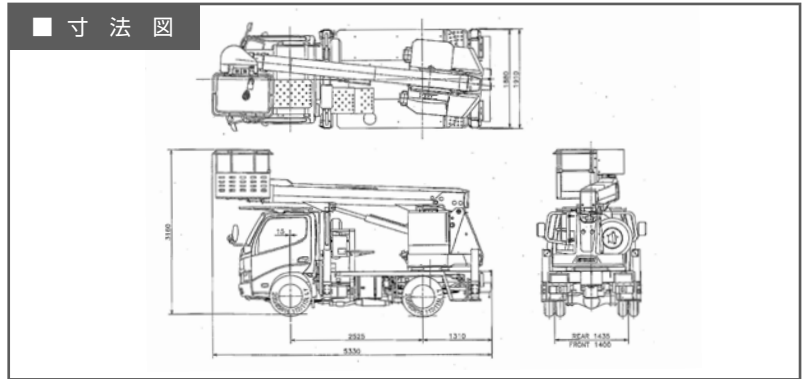
※記載されたものは代表的な機種であり、架装シャシーにより仕様は異なります。

高所作業車

トラック式高所作業車 バケット式



12m



仕様

仕様	単位	トラック式高所作業車 (バケット式)			
		SS10A	SS12A	SK17A	SK22A
メーカー		アイチ			
ブーム型式		直伸3段同時伸縮		直伸4段同時伸縮	
ブーム旋回角度		360° (全旋回)			
寸法					
全長	mm	4760	5430	6600	7350
全幅	mm	1695	1880	1890	
全高	mm	2700	3000	3100	3140
アウトリガー張幅	mm	張出無	張出無	1710~3700	
アウトリガーストローク	mm	-	-	995	
ジャッキ張幅	mm	(前) 1624 (後) 1517	1860	-	-
バスケット					
最大地上高	m	9.7	11.9	17.1	22.1
最大積載荷重 (搭乗人数)	kg	200 (2名)			
最大作業半径 (100kg積載時)	m	7.4	10.48	15.0	14.6
内側寸法 (幅×奥行き×高さ)	mm	1000×700×900		1200×700×900	
首振角度		左104° ~右107°	左95° ~右95°	左95° ~右100°	
車両					
架装シャシークラス	t	2.0		3.0	

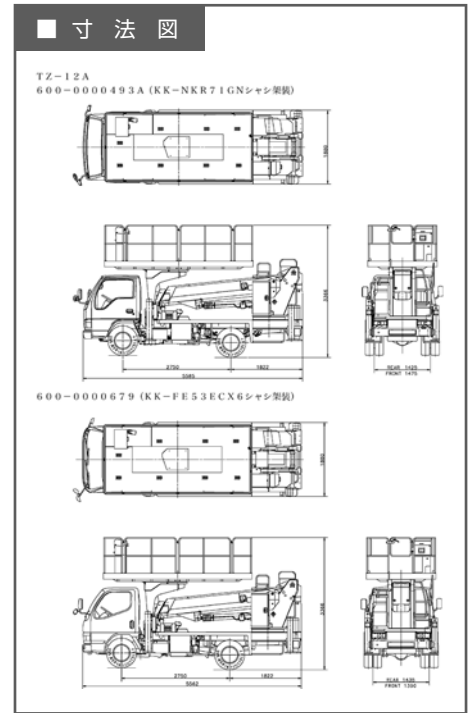
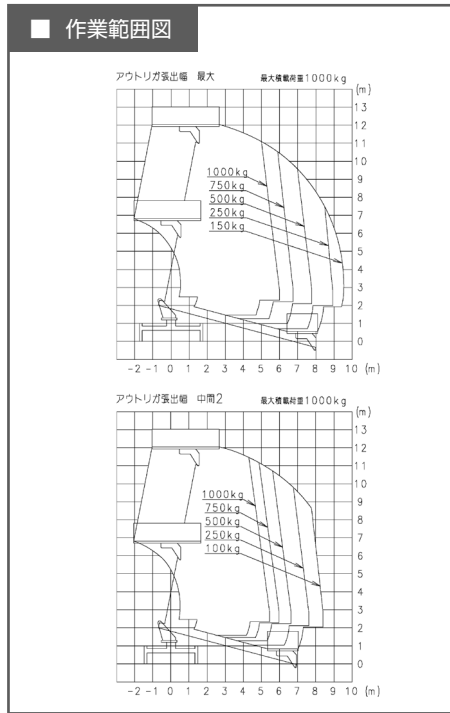
※架装シャシーにより仕様は若干異なります。

高所作業車

トラック式高所作業車 テーブル(ステージ)式



12m



※図はTZ12A

仕様

仕様	単位	トラック式高所作業車 (テーブル式)	
		TZ12A	TZ16A
メーカー		アイチ	
ブーム型式		直伸3段同時伸縮	直伸4段同時伸縮
ブーム旋回角度		360° (全旋回)	
寸法			
全長	mm	5575	6350
全幅	mm	1880	2050
全高	mm	3240	3540
アウトリガー張幅	mm	1710~3450	1870~4100
アウトリガーストローク	mm	870	1115
作業床			
最大地上高	m	12.0	15.7
最大積載荷重	kg	1000	
最大作業半径 (1,000kg積載時)	m	6	7.23
内側寸法 (幅×奥行き×高さ)	mm	1690×3700×1010	1940×4400×1020
車両			
架装シャシークラス	t	2.75~3.0	3.5トンクラス

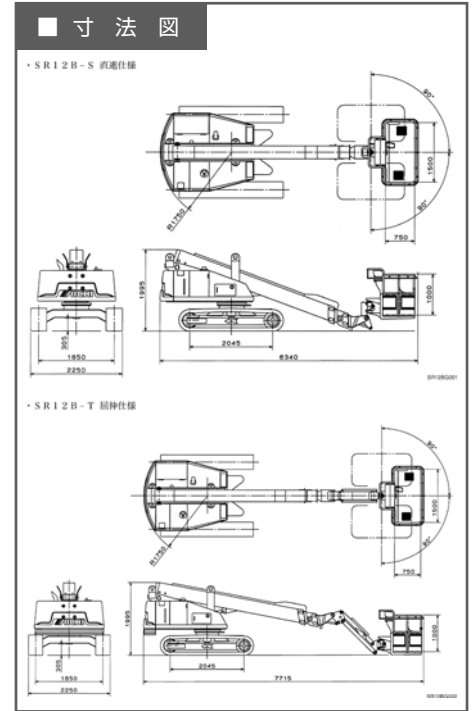
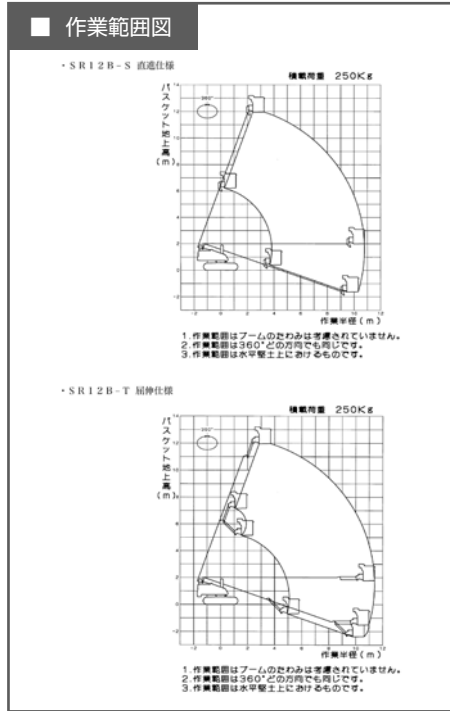
※架装シャシーにより仕様は若干異なります。

高所作業車

クローラ式高所作業車



12m



※写真・図はSR-12B

仕様

仕様	単位	クローラ式高所作業車	
		SR-12B	SR-18A
メーカー		アイチ	
ブーム型式		直伸型 (先端屈折アーム)	直伸型
ブーム旋回角度		360° (全旋回)	
寸法			
全長	mm	7715	9170
全幅	mm	2250	2460
全高	mm	1995	2350
作業床			
最大地上高	m	12.1	18.0
最大積載荷重 (搭乗人数)	kg	250 (2名)	200 (2名)
最大作業半径	m	11.3	16.7
内側寸法 (幅×奥行き×高さ)	mm	750×1500×1000	
首振角度		左90° ~ 右90°	
車両			
旋回台回転半径	mm	1750	2360
重量	kg	7760	13300

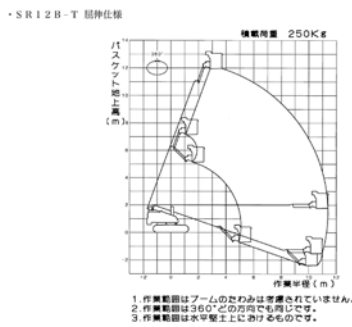
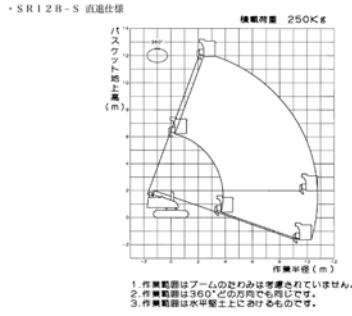
高所作業車

クローラ式垂直高所作業車



6.7m

作業範囲図



※写真・図はSR12B

仕様

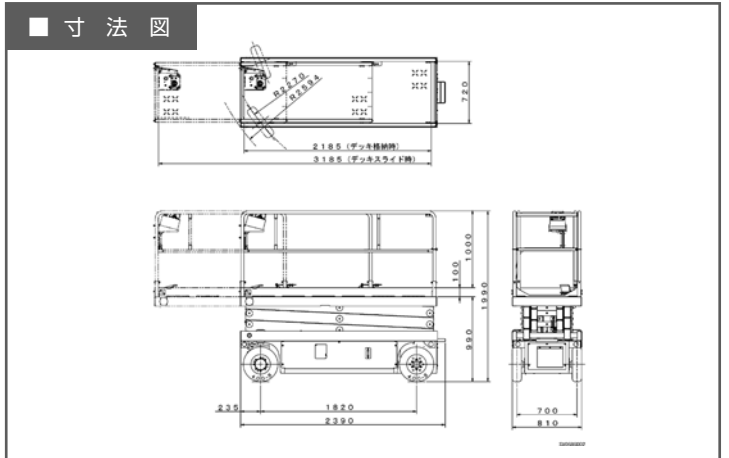
仕様	単位	クローラ式垂直昇降型	
		RM-04B	RX-07B
メーカー		アイチ	
昇降装置		直伸4段マスト付	一端固定4段X式
クローラシュー		ホワイトゴムクローラ	
駆動方法		バッテリー	
入力電力		単相AC100V	
寸法			
全長	mm	1250	1990
全幅	mm	770	1090
全高	mm	1730	2090
作業床			
最大地上高	m	3.8	6.7
最大積載荷重	kg	200	250
内側寸法 (幅×奥行き×高さ)	mm	660×895×1000	1000×1835×1000
車両			
重量	kg	630	1400

高所作業車

ホイール式垂直高所作業車



6.1m



※図はSV06B

仕様

仕様	単位	ホイール式垂直昇降型		
		SV04B	SV06B	SV08B
メーカー		アイチ		
昇降装置		直進4段マスト式	一端固定3段X式	一端固定4段X式
駆動方法		バッテリー		
入力電力		単相AC100V		
寸法				
全長	mm	1280	2390	
全幅	mm	750	810	
全高	mm	1710	1990	2120
作業床				
最大地上高	m	3.8	6.1	7.9
最大積載荷重	kg	200	350	250
スライド拡張部積載荷重	kg	-	120	
内側寸法 (幅×奥行き×高さ)	mm	660×895×1000	720×2185×1000	
スライド拡張時	mm	-	720×3185×1000	
車両				
重量	kg	650	1720	2250

アタッチメント

油圧ブレーカ



AB20 FX25SS



AB40 FX45SS



AB200 TOP-203



AB200 FXJ275SS

仕様

機械CD		AB10	AB15	AB20	AB20	AB30	AB30	AB40	AB40
仕様	単位	TOP-10	FC15	TOP-21	FX25SS	GH-1	FX35SS	TOP-43	FX45SS
メーカー		カガアイソ	古河ツクトリ	カガアイソ	古河ツクトリ	NPK	古河ツクトリ	カガアイソ	古河ツクトリ
質量	kg	55	53	115	126	147	168	250	218
全長(ホイル付)	mm	896	947	1032	972	1200	1073	1362	1184
必要油量	ℓ/min	18~25	14~25	23~35	18~32	25~50	24~42	35~55	30~56
作動油圧	Mpa	6~13	10~14	8~10	10~14	12~14	12~16	11~16	12~16
適合ボルト径	ton	0.7~1.5	1.35~2.5	1.8~2.5	1.35~2.5	2~3.5	1.9~3.5	4~5.5	3~4.5
特記事項									
NETIS					○		○		○
備考					超低騒音		超低騒音		超低騒音

機械CD		AB60	AB60	AB120	AB120	AB120	AB120	AB120	AB120	AB200
仕様	単位	GH-3	FC90SS	FC120	GH-6	TOP-100A	FXJ175SS	GHE-6	S-100	FX220
メーカー		NPK	古河ツクトリ	古河ツクトリ	NPK	カガアイソ	古河ツクトリ	NPK	カガアイソ	古河ツクトリ
質量	kg	311	530	775	863	850	1030	1050	1100	1590
全長(ホイル付)	mm	1415	1633	1983	1950	1940	2078	2005	2144	2250
必要油量	ℓ/min	45~100	45~80	70~110	90~150	80~115	100~160	90~150	80~115	125~200
作動油圧	Mpa	11~13	12~15	16~18	15~17	14~18	16~18	15~17	14~18	15~18
適合ボルト径	ton	4~8	6~9	9~14	10~16	10~15	12~20	10~16	12~15	19~22
特記事項										
NETIS			○				○	○	○	
備考			超低騒音				超低騒音	超低騒音	超低騒音	

機械CD		AB200	AB200	AB200	AB200	AB200	AB300	AB300	AB300	AB300
仕様	単位	GH-9	TOP-203	FXJ275SS	GHE-9	S-203	FXJ375	GH-15	TOP-300	F35SS
メーカー		NPK	カガアイソ	古河ツクトリ	NPK	カガアイソ	古河ツクトリ	NPK	カガアイソ	古河ツクトリ
質量	kg	1410	1500	1748	1620	1700	1280	2385	2600	2615
全長(ホイル付)	mm	2341	2275	2512	2565	2486	2767	2933	2785	2672
必要油量	ℓ/min	150~200	120~160	145~550	150~200	120~160	170~260	200~250	160~215	175~220
作動油圧	Mpa	15~18	14~18	16~18	15~18	14~18	16~18	15~17	14~18	16~18
適合ボルト径	ton	19~21	19~23	19~30	19~21	20~23	25~40	29~38	30~41	22~26
特記事項										
NETIS				○	○	○				○
備考				超低騒音	超低騒音	超低騒音				超低騒音

アタッチメント

小割圧砕機



AK200 OSC-200A

仕様

機械CD		AK30	AK60	AK120	AK200
仕様	単位	OSC-35A	OSC-70A	OSC-135A	OSC-200A
メーカー		オカダアイヨン	オカダアイヨン	オカダアイヨン	オカダアイヨン
質量	kg	280	650	1090	1790
全長	mm	1245	1580	1930	2175
最大開口幅	mm	430	600	720	860
中央破砕力	kN	305	450	600	880
作動油圧	Mpa	25	28	28	32
適合ショベルクラス	ton	3~5	6~9	10~16	18~25

アタッチメント

破碎機・圧砕機・切断機



AO200 TS-WB1100V



AK200 OSC-200A



AC120 K-13J

仕様

大割圧砕機

機械CD		A015	A030	A040	A060	A0120	A0200	A0300
仕様	単位	TS-W250	TS-WB350FR	TS-W500FR	TS-WB620VFR	VX135	TS-WB1100V	TS-W1350V
メーカー		オカダアイオン	オカダアイオン	オカダアイオン	オカダアイオン	古河ロックドリル	オカダアイオン	オカダアイオン
質量	kg	180	240	480	740	1375	2400	3730
全長	mm	950	1070	1390	1670	2082	2525	2720
最大開口幅	mm	250	360	500	620	954	1100	1350
先端破砕力	kN	175	240	330	355	701	940	1170
作動油圧	Mpa	21	25	25	28	32	30	30
適合ショベル	ton	1.5~2.5	2.5~4	4~5.5	6~9	10~16	18~25	30~40

小割圧砕機

機械CD		AK30	AK60	AK120	AK200
仕様	単位	OSC-35A	OSC-70A	OSC-135A	OSC-200A
メーカー		オカダアイオン	オカダアイオン	オカダアイオン	オカダアイオン
質量	kg	280	650	1090	1790
全長	mm	1245	1580	1930	2175
最大開口幅	mm	430	600	720	860
中央破砕力	kN	305	450	600	880
作動油圧	Mpa	25	28	28	32
適合ショベル	ton	3~5	6~9	10~16	18~25

カッタ

機械CD		AC30	AC40	AC60	AC120	AC200	AC300
仕様	単位	CUT-10FR	CUT-18FR	CUT-30FR	K-13J	VC22	TS-W610CV
メーカー		オカダアイオン	オカダアイオン	オカダアイオン	NPK	古河ロックドリル	オカダアイオン
質量	kg	200	280	700	1400	2240	3920
全長	mm	1160	1240	1660	2075	2610	3000
最大開口幅	mm	355	400	525	530	880	840
切断力	kN	300	300	600	2500	1475(確認中)	2720
作動油圧	Mpa	25	25	25	28	32	30
適合ショベル	ton	2.5~4	3~5	6~9	10~16	19~22	30~40

アタッチメント

カッタ



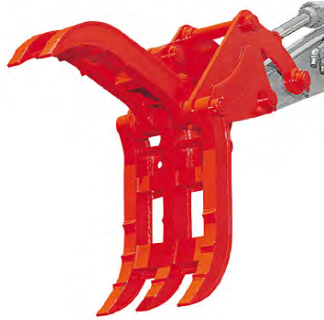
AC120 K-13J

仕様

機械CD		AC30	AC40	AC60	AC120	AC200	AC300
仕様	単位	CUT-10FR	CUT-18FR	CUT-30FR	K-13J	VC22	TS-W610CV
メーカー		カッタアイソ	カッタアイソ	カッタアイソ	NPK	古河カッタ	カッタアイソ
質量	kg	200	280	700	1400	2240	3920
全長	mm	1160	1240	1660	2075	2610	3000
最大開口幅	mm	355	400	525	530	880	840
切断力	kN	300	300	600	2500	1475(確認中)	2720
作動油圧	Mpa	25	25	25	28	32	30
適合ショベルカラス	ton	2.5~4	3~5	6~9	10~16	19~22	30~40

アタッチメント

フォーク



AF120 GV40

仕様

フォーク

機械CD		AF15	AF20	AF30	AF40	AF60	AF120	AF200
仕様	単位	GV05	IFZ25	PF30B	IFZ55	PF60-2	GV40	IFZ200
メーカー		田口クリエイト	丸順工業	室戸鉄工所	丸順工業	室戸鉄工所	田口クリエイト	丸順工業
質量	kg	115	90	100	205	300	540	705
全長	mm	825	770	860	1100	1230	1530	1800
最大開口幅	mm	830	850	1040	1500	1505	1700	2260
適合ショベルカ	ton	1.2~3	2	2.5~3.5	5	6~8	10~14	20

アタッチメント

特殊バケット



法面バケット



広幅バケット



狭幅バケット



スケルトンバケット



エキセントリック・リッパ

アタッチメント

その他各種アタッチメント



つかみバケット



ミキシングバケット



回転式ふるい機



草刈機 ハンマータイプ



草刈機 ブレードタイプ



アタッチメント交換カブラ

発電機器

小型発電機・溶接機



EG02G GE-2000SS-IV



EW130 EGW135



EW300 DLW-200x2LS

仕様

小型発電機

機械CD		EG01G	EG02G	EG02G	E03D
仕様	単位	IEG950	GA-2605U2/GA-2606U2	GE-2000SS-IV	IDG3100M
メーカー		やまびこ産業機械	デンヨー	デンヨー	やまびこ産業機械
定格出力 (50/60hz)	kVA	0.95	2.2/2.6	2.0	3.1
全長	mm	400	510	527	871
全幅	mm	330	410	419	589
全高	mm	390	465	461	725
乾燥質量	kg	20	47	32	168
使用燃料	-	ガソリン	ガソリン	ガソリン	軽油
燃料タンク容量	ℓ	3.8	12	5	15.5
連続運転時間	h	約5	約10/約8	約5	約11

溶接機

機械CD		EW130	EW150	EW300
仕様	単位	EGW135	GAW-150ES2	DLW-2002LS
メーカー		やまびこ産業機械	デンヨー	デンヨー
溶接電流範囲 (1人/2人)	A	40~135	30~150	30~340/30~200
適用溶接棒	mm	2.0~3.2	2.0~3.2	2.0~6.0
全長	mm	580	687	1410
全幅	mm	427	494	680
全高	mm	460	630	760
乾燥質量	kg	49	79	399
使用燃料	-	ガソリン	ガソリン	軽油
燃料タンク容量	ℓ	8.2	10	36
連続運転時間	h	約7	約6	約14
特記事項				
排ガス対策指定状況		-	-	排ガス三次規制対応

発電機器

中型・大型発電機



EG10-DCA-13LSYB



EG20-DGM250MK-P



EG37-DCA-45LSKB

仕様

機械CD		EG10	EG10	EG10	EG20	EG20	EG20	EG20	EG20
仕様	単位	DCA-13LSYB	SDG13S-7B1	DCA-15USYB	DGM250MK-P	DCA-25LSKB	DCA-25USIB3	SDG25AS-7B1	SDG25S-7B1
メーカー		デンヨー(株)	北越工業(株)	デンヨー(株)	やまびこ産業(株)	デンヨー(株)	デンヨー(株)	北越工業(株)	北越工業(株)
定格出力 (50/60Hz)	kVA	10.5/13		12.5/15	20/25				
全長	mm	1390	1480	1400	1500	1540	1550	1570	1550
全幅	mm	650	650	780	700	700	790	800	700
全高	mm	1160	1160	1450	1275	1260	1350	1380	1240
乾燥質量	kg	565	560	760	695	735	780	800	685
使用燃料	-	軽油							
燃料タンク容量	ℓ	100	95	130	198	175	198	195	145
連続運転時間(75%負荷)	h	約48/約39	約40/約32	約53/約43	約50/約40	約45/約36	約54/約44	約49/約39	約36/約29
特記事項									
排ガス対策指定		三次	三次	三次	三次	三次	三次	三次	三次

機械CD		EG37	EG37	EG37	EG37	EG37	EG50	EG50	EG50	EG50	
仕様	単位	DGM450MK-P	DCA-45LSKB	SDG45AS-7B1	SDG45S-7B1	DCA-45USKB3	DGM600MK-P	DCA-60ESH3	DCA-60USIB3	SDG60S-7B1	
メーカー		やまびこ産業(株)	デンヨー(株)	北越工業(株)	北越工業(株)	デンヨー(株)	やまびこ産業(株)	デンヨー(株)	デンヨー(株)	北越工業(株)	
定格出力 (50/60Hz)	kVA	37/45					50/60				
全長	mm	1750	1850	1995	1870	1990	1970	2050	2350	2080	
全幅	mm	880	880	950	860	950	880	880	1000	1000	
全高	mm	1760	1600	1670	1590	1640	1630	1630	1680	1560	
乾燥質量	kg	1160	1160	1210	1060	1200	1290	1390	1440	1280	
使用燃料	-	軽油									
燃料タンク容量	ℓ	350	350	325	325	350	420	420	420	400	
連続運転時間(75%負荷)	h	約53/約42	約51/約40	約49/約40	約50/約40	約52/約41	約48/約39	約47/約40	約49/約41	約49/約39	
特記事項											
排ガス対策指定		三次	三次	三次	三次	三次	三次	三次	三次	三次	

機械CD		EG80	EG80	EG100	EG125	EG200
仕様	単位	DCA-100USIB	SDG100S-3A5	DCA-125USIB	SDG150S-3A6	DCA-220LSIB
メーカー		デンヨー(株)	北越工業(株)	デンヨー(株)	北越工業(株)	デンヨー(株)
定格出力 (50/60Hz)	kVA	80/100	80/100	100/125	100/125	200/220
全長	mm	2550	2600	3050	2990	3550
全幅	mm	1150	1000	1240	1180	1400
全高	mm	1800	1400	1600	1480	2050
乾燥質量	kg	2050	1640	2370	2050	3860
使用燃料	-	軽油				
燃料タンク容量	ℓ	750	225	250	250	990
連続運転時間(75%負荷)	h	約54/約41	約15/約12	約15/約12	約15/約12	約30/約28
特記事項						
排ガス対策指定		三次	三次	三次	三次	三次

エアコンプレッサ

エアコンプレッサ



EC15 PDS55S-5C1



EC35 PDS130SC-5C3



EC50 DAS-180LB-C

仕様

機械CD		EC15	EC20	EC25	EC25	EC35
仕様	単位	PDS55S-5C1	PDS75SC-5C1	DAS-100LB-C	PDS100SC-5C1	PDS130SC-5C3
メーカー		北越工業	北越工業	デンヨー	北越工業	北越工業
吐出空気量	m ³ /min	1.56	2.1	2.8	2.8	3.7
吐出圧力	Mpa	0.69	0.69	0.7	0.69	0.69
全長	mm	1420	1580	1580	1580	1700
全幅	mm	720	750	760	750	890
全高	mm	820	865	920	865	1080
乾燥質量 (整備質量)	kg	320 (350)	425 (465)	540 (595)	435 (475)	640 (720)
サビスリット(サイズ×数量)		10A×1 20A×1	20A×2	20A×2	20A×2	20A×2
特記事項						
排ガス対策指定		三次	三次	三次	三次	三次

機械CD		EC35	EC50	EC50	EC75	EC110	EC190
仕様	単位	DIS-130LB-C	PDS175SC-5C3	DAS-180LB-C	PDS265SC-5C3	PDS390SC-4C1	PDS655S
メーカー		デンヨー	北越工業	デンヨー	北越工業	北越工業	北越工業
吐出空気量	m ³ /min	3.7	5	5.1	7.5	11	18.5
吐出圧力	Mpa	0.7	0.69	0.7	0.69	0.69	0.69
全長	mm	1700	1970	1700	2050	3065	3650
全幅	mm	875	950	1000	1200	1415	1685
全高	mm	1050	1080	1060	1250	1870	2070
乾燥質量 (整備質量)	kg	585 (665)	740 (840)	765 (870)	1150 (1290)	1940 (2150)	2850 (3190)
サビスリット(サイズ×数量)		20A×2	20A×3	20A×2 40A×1	0A×4 50A×1 (CAI)	20A×4 50A×1	20A×3 50A×1
特記事項							
排ガス対策指定		三次	三次	三次	三次	三次	二次

小型機械

水中ポンプ



WPO2 LB-480



WPO2 HS2.4S



WPO8 KRS2-8S



WSP LSP1.4S



SPO2 HSD2.55S



SPO3 NKZ3-D3

仕様

水中ポンプ

機械CD		WPO2	WPO2	WPO2	WPO3	WPO3	WPO4	WPO6	WPO8	WP10
仕様	単位	LB-480	LB-480A	HS2.4S	KTV2-37	KRS2-C3	KRS2-C4	KRS2-C6	KRS2-8S	KRS1022
メーカー		鶴見製作所	鶴見製作所	鶴見製作所	鶴見製作所	鶴見製作所	鶴見製作所	鶴見製作所	鶴見製作所	鶴見製作所
出力	kW	0.48	0.48	0.4	3.7	2.2	3.7	7.5	11	22
電圧	V	単・100	単・100	単・100	三・200	三・200	三・200	三・200	三・200	三・200
吐出量	m ³ /min	0.12	0.12	0.1	0.5	0.5	1	2	4	8
全揚程	m	8	8	8	18	10	10	10	10	10
全長	mm	187	187	162	285	311	320	373	409	524
全幅	mm	233	233	234	285	340	349	415	472	525
全高	mm	286	286	328	510	619	719	767	933	1419
質量	kg	10.4	11	11.3	36	72	88	130	174	390

低水位ポンプ

機械CD		WHSP	WHSP	WSP
仕様	単位	LSC-1.4S	LSR2.4S	LSP1.4S
メーカー		鶴見製作所	鶴見製作所	鶴見製作所
出力	kW	0.48	0.48	0.48
電圧	V	単・100	単・100	単・100
吐出量	m ³ /min	-	0.12	0.06
全揚程	m	11/12	8	8/9
全長	mm	196	210	240
全幅	mm	196	210	276
全高	mm	315	304	307
質量	kg	12	10.5	12.5

サンドポンプ

機械CD		SPO2	SPO3	SPO4
仕様	単位	HSD2.55S	NKZ3-D3	NKZ3-D4
メーカー		鶴見製作所	鶴見製作所	鶴見製作所
出力	kW	0.55	3.7	5.5
電圧	V	単・100	三・200	三・200
吐出量	m ³ /min	0.1	0.5	1
全揚程	m	9	15	15
全長	mm	162	370	380
全幅	mm	234	467	385
全高	mm	391	709	715
質量	kg	15	132	115

小型機械

エンジンポンプ・その他ポンプ



WWP-EVM-3700



WWP-EVM2-960



EPO2-TEH2-50R

仕様

簡易ウェルポイント用ポンプ

機械CD		WWP	WWP
仕様	単位	EVM-3700	EVM2-960
メーカー		鶴見製作所	鶴見製作所
出力	kW	3.7	0.96
電圧	V	三・200	単・100
吐出量	ℓ/min	450-600	110
全長	mm	1330	656
全幅	mm	710	440
全高	mm	760	575
質量	kg	260	55

エンジンポンプ

機械CD		EP02	EP02	EP03
仕様	単位	TE4-50R	TEH2-50R	TE3-80R
メーカー		鶴見製作所	鶴見製作所	鶴見製作所
吐出量	m ³ /min	0.5	0.4	0.9
全揚程	m	30	55	30
全長	mm	527	527	527
全幅	mm	378	398	378
全高	mm	417	455	422
質量	kg	23	26.6	26.8

フレキポンプ

機械CD		EP03F	EP03F
仕様	単位	EPF80	WP-3LC
メーカー		イクセン	三笠産業
吐出量	ℓ/min	1100	1200
全揚程	m	19	23
フレキ長	m	5	5
質量	kg	47.2	50.1

小型機械

洗浄機



HW50-SE-3005ST4



HW80-HPJ-5ESY6



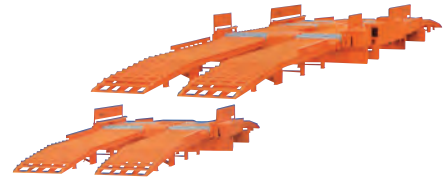
HW80-HPJ-680E5



HWH100-HPJ-22HC5



WT300-HLT500



SPT20-XNI-FCII

仕様

エンジン式高圧洗浄機

機械CD		HW50	HW50	HW50	HW80	HW80	HW80
仕様	単位	HPJ-450E5	SE-3005ST4	HPJ-550WE	HPJ-5ESY6	HPJ-680E5	SEV-2108SSR
メーカー		鶴見製作所	ス-ル'-工業	鶴見製作所	鶴見製作所	鶴見製作所	ス-ル'-工業
圧力	Mps (kgf/cm ²)	4.9 (50)	4.9 (50)	4.9 (50)	7.8 (80)	7.8 (80)	8 (82)
吐出量	ℓ/min	25.3	27	28.7	21.2	28.7	23
全長	mm	640	916	910	658	640	763
全幅	mm	592	570	590	439	592	500
全高	mm	635	820	830	583	635	624
質量	kg	52	82	95	70	58	67
特記事項							
その他機構			タンク付		防音		防音

エンジン式高圧洗浄機

機械CD		HW110	HW200	HWH100
仕様	単位	SEN-3010SSR2	HPJ-8200E5	HPJ-22HC5
メーカー		ス-ル'-工業	鶴見製作所	鶴見製作所
圧力	Mps (kgf/cm ²)	10 (100)	19.3 (200)	7.8 (80)
吐出量	ℓ/min	30	15.2	15
全長	mm	772	720	885
全幅	mm	590	640	855
全高	mm	636	660	1250
質量	kg	95	73	150
特記事項				
その他機構		防音		温水

モーター式高圧洗浄機

機械CD		HW50A
仕様	単位	HPJ-550TW
メーカー		鶴見製作所
圧力	Mps (kgf/cm ²)	4.9(50)
吐出量	ℓ/min	30
電圧	V	200
出力	kW	3.7
全長	mm	1110
全幅	mm	635
全高	mm	790
質量	kg	120
特記事項		
その他機構		タンク付

水タンク

機械CD		WT300	WT300	WT300
仕様	単位	HLT500	SLT-1000	SLT-2000
メーカー		ス-ル'-	ス-ル'-	ス-ル'-
容量	ℓ	500	1000	2000
全長	mm	1070	1200	1550
全幅	mm	880	1200	1550
全高	mm	800	1020	1200
質量	kg	14.8	44.4	81.4

タイヤ洗浄機

機械CD		SPT20	SPT20
仕様	単位	XNI-FCI	XNI-FC II
メーカー		井上鋼材	井上鋼材
全長	mm	10270	15880
全幅	mm	3725	3785
全高	mm	955	1040
質量	kg	6950	7800
耐荷重	t	30	30

小型機械

照明機器



LG20-LB230F



LG40-LB430F



LGB-LB43CLB-3

仕様

エンジン式投光器

機械CD		LG20	LG20	LG40	LG40	LGB
仕様	単位	LB230F	LB230F	LB430F	LB430F	LB1130FBD-1
メーカー		ヤマ-建機販売				
ランプ		400Wメタルハライド×2灯		400Wメタルハライド×4灯		1000Wメタルハライド×1灯
全光束	lm	66000		132000		110000
全長(収納時/作業時)	mm	1040		1040/1550		1040/1550
全幅(収納時/作業時)	mm	930		1030/1600		800/1600
全高(収納時/作業時)	mm	1700/2060~4160		1700/2060~4160		740/2360~446
総重量	kg	269	197	296	260	254
使用燃料		軽油	ガソリン	軽油	ガソリン	軽油
燃料タンク容量	ℓ	15	19	15	19.5	15

ミニバルーン投光器

機械CD		LGB	LGB
仕様	単位	LB43CLB-3	LB42BW-3
メーカー		ヤマ-建機販売	ヤマ-建機販売
ランプ		400Wメタルハライド×1灯	
全光束	lm	34000	
全長(作業時)	mm	1110	1330
全幅(作業時)	mm	1045	1575
全高(作業時)	mm	1560~2615	1860~2770
総重量	kg	37.5	15.1
マスト形式		伸縮3段式	伸縮2段式
マスト操作		手動伸縮	
推奨発電機		出力450W以上	
特記事項			
備考		台車タイプ	三脚タイプ

ソーラー式投光器

機械CD		LSO
仕様	単位	CL-066
メーカー		コンラックス松本
ランプ		超高輝度白色LED
ポール装備時照度	1 x	最大照度26
照明単体時照度	1 x	174 (光源からの距離1m時)
	1 x	50 (光源からの距離2m時)
点灯方式		夜間自動点灯 (点灯時間設定タイマー)
全長	mm	700
全幅	mm	700
全高	mm	2400~2930
総重量	kg	56
特記事項		
備考		ソーラー/バッテリー式

照明機器

機械CD		LG10	LG10	LG10	LG10	LG10
仕様	単位	LB40H	HS-500L	MHN-175L	HST-1000D	MHN-400L
メーカー		ヤマ-建機販売	日動工業	日動工業	日動工業	日動工業
ランプ	W	400	500	175	1000	400
全光束	lm	34000	10000	14000	20000	36000
定格電流	A	4.3	3.8	2.3	8.5	4.5
電線長さ	m	5 (アース付)	5 (アース付)	5 (アース付)	5 (アース付)	5 (アース付)
入力	V (Hz)	100 (50/60)	100 (50/60)	100 (50/60)	100 (50/60)	100 (50/60)
重量	kg	9	5.4	13.9	3.6	26.7
特記事項						
備考		メタルハライド	ハロゲンライト	メタルハライド	ハロゲンライト	メタルハライド

小型機械

エアーツール・油圧工具



HTB20 TCB-200



HTB20 TPB-40SV



HTP50 AA-1.3B



HTP70 TCA-7



YB20 BH-20



YS10 U-070

仕様

エアーツール

機械機械CD	HTB10	HTB10	HTB20	HTB20	HTP50	HTP50	HTP70	HTP70	HTS15	HTS15	
仕様	単位	TCB-130B	TCB-130BAV	TCB-200	TPB-40SV	AA-1.3B	AA-1.3BAV	TCA-7	TCA-7AV	TJ-15	TJ-15SV
メーカー		東空販売	東空販売	東空販売	東空販売	東空販売	東空販売	東空販売	東空販売	東空販売	東空販売
質量	kg	15	16	21.2	19.5	5.2	5.2	7.2	8.3	14	17.5
全長	mm	490	503	556	650	320	328	465	480	468	542
空気消費量	m ³ /min	1.05	1.05	1.5	1.3	0.45	0.45	1	1	1.6	1.6
ホース内径	mm(in)	19(3/4)	19(3/4)	19(3/4)	19(3/4)	12.7(1/2)	12.7(1/2)	19(3/4)	19(3/4)	19(3/4)	19(3/4)
シャンクサイズ	mm	26φ×80ℓ	26φ×80ℓ	30φ×88ℓ	25.4H×108ℓ	17.45φ×14.75H×60ℓ	17.45φ×14.75H×60ℓ	26φ×80ℓ	26φ×80ℓ	-	-
特記事項											
NETIS					○						○
備考			防振		防振防音		防振		防振		防振防音

油圧工具

機械機械CD	YB05	YB20	YPD	
仕様	単位	BH-05B	BH-20	KH-240V
メーカー		丸善工業	丸善工業	丸善工業
質量	kg	6.6	22	24.5
全長	mm	428	690	629
シャンクサイズ	mm	17.5φ×60	30φ×87	-
所要油量	ℓ/min	20.5	20.5	20
特記事項				
備考				杭φ80用

油圧ユニット

機械機械CD	YS10	
仕様	単位	U-070
質量	kg	40
メーカー		丸善工業
全長	mm	615
全幅	mm	480
全高	mm	577
最高圧力	Mpa	11.7
流量	ℓ/min	20.5

小型機械

バイブレータ・軽便バイブ



CV40 HBM40ZX



CV40 HBM40ZXLH



CVC HC113B



CVCG HAG122MF



CVC28 E28FP



CVC28D E28DL



CVCP D32DP



CVKD EPS



CVM40 VH42B



CVCM VC-2B



CVCMG VG-200V

仕様

バイブレータ

機械CD		CV30	CV30	CV40	CV40	CV50	CV60	CVM30	CVM40	CVM50
仕様	単位	HBM30ZX	HBM30ZXLH	HBM40ZX	HBM40ZXLH	HBM50ZX	HBM60ZX	VH-32A	VH42B	VH-52B
メーカー		イクセン	イクセン	イクセン	イクセン	イクセン	イクセン	三笠産業(株)	三笠産業(株)	三笠産業(株)
振動部(径×長さ)	mm	31×376	31×400	43×369	43×352	52×390	61×415	32×356	43×327	52×347
電圧	V	48	48	48	48	48	48	58	58	58
電流	A	3.5	3.5	5.5	5.5	9	13	3	5	7
振動数	Hz	200/240	200/240	200/240	200/240	200/240	200/240	200	200	200
質量	kg	8.5	9.6	10.4	13.6	13.9	15.8	6.3	12.2	13.6
特記事項										
備考								マイコン制御	マイコン制御	マイコン制御

バイブレータコントローラ

機械CD		CVC	CVC	CVCG	CVCG	CVCM	CVCM	CVCMG
仕様	単位	HC113B	HC116B	HAG122MF	HAG136MF	VC-1A	VC-2B	VG-200V
メーカー		イクセン	イクセン	イクセン	イクセン	三笠産業(株)	三笠産業(株)	三笠産業(株)
出力電圧	V	48	48	48	48	58	58	58
出力電流	A	15	19	14.4	43.3	7	14	14
質量	kg	10	10.1	22.6	46	51(4mコード付)	87(4mコード付)	37
プラグ差込口	個	2	2	2	3	1	2	2

軽便バイブレータ

機械CD		CVC28	CVC28D	CVC32	CVCP	CVKD	CVKD	CVKJ	CVRM
仕様	単位	E28FP	E28DL	E32FP	D32DP	EKD	EPS	HKM55PSK	ER8030
メーカー		イクセン	イクセン	イクセン	イクセン	イクセン	イクセン	三笠産業(株)	イクセン
振動部(径×長さ)	mm	28×186	28×706	32×187	300×400	110×150	80×190	-	-
電圧	V	100	100	100	100	100	100	48	-
電流	A	5	5	5	5	5	5	2	-
振動数	Hz	220~280	220~270	210~270	225~275	140~180	250~300	50~120	-
質量	kg	5	5.8	5.2	7.5	5.9	5.3	7	-

小型機械

その他機材



NHB04-SKB4A



NHB10-SKB-IW



UN22-TMU-3.5



CCIC HBC-22



VCI JS-10



ALB4 PXF45-300-45



CCIB DBD-16L

仕様

コンクリートホッパー

機械CD		NHB04	NHB10
仕様	単位	SKB4A	SKB-IW
メーカー		金原	金原
容量	m ³	0.4	1.0
ドラム径	φ	1005	1400
全高	mm	1420	1700
排出口	mm	430×380	550
質量	kg	160	370
特記事項			
備考		片開き	両開き

ミキサー

機械CD		UN22	UN22
仕様	単位	TMU-3.5	NGM-2.5-BCM4
メーカー		トンボ工業	トンボ工業
電圧	V	100V	100V
出力	W	750	400
ドラム径	φ	800	600
全長	mm	1150	1376
全高	mm	890	1044
質量	kg	95	72
特記事項			
備考		外列ミキサー	ホットミキサー

その他機材

機械CD		CCIB	CCIC	VCI	ALB4
仕様	単位	DBD-16L	HBC-22	JS-10	PXF45-300-45
メーカー		石井金属	オグラ	鶴見製作所	日軽金
機械名称		鉄筋ベンダ	鉄筋カッター	集塵機	アルミブリッジ

小型機械

電動工具



DVD-DV20VB2



IDC-WH14DSL



IDC-WR16SA



EHS-PDA100H



EHD-DH40SR



EHH-H65SB2



DTC-MS-60A

仕様

電動工具

機械CD	DVD	IDC	ITC	ITC	EHS	EHS	EHD	EHD	EHD	EHH	EHH	
仕様	単位	DV20VB2	WH14DSL	WR16SA	WR22SA	PDA-100H	PC1100	DH24PC3	DH40SR	PR-38E	H45SR	H65SB2
メーカー		日立工機	日立工機	日立工機	日立工機	日立工機	マキタ	日立工機	日立工機	日立工機	日立工機	日立工機
機械名称		振動ドリル	インパクトドライバ	電動インパクト		電動ドリル		電動ハブドリル		電動ハンマ		
質量	kg	2.2	1.6	2.8	4.8	1.9	4.3	2.4	6.5	7.5	5.9	16.5
全長	mm	415	169	260	303	280	418	351	435	416	454	726
全幅	mm	148	238	225	236	60	-	198	255	253	230	246
消費電力	W	760	-	480	1140	760	1050	800	1100	1050	1050	1240
電圧	V	100	-	100	100	100	100	100	100	100	100	100
電流	A	8	-	5	12	8	11	8.4	11.5	11	11	13
特記事項												
備考			充電式									

フロアスクレーパー

機械CD	DTC	DTC	
仕様	単位	MS-60A	MS-150
メーカー		三笠産業株式会社	
機械名称		電動床はがし機	
剥がし幅	mm	150/270	305/357
全長 (ハンドル含)	mm	710 (950)	880 (1680)
全幅 (ハンドル含)	mm	270 (560)	394
全高 (ハンドル含)	mm	700 (800)	885 (1345)
質量	kg	63	198
消費電力	W	550	1100
電圧	V	100	100
電流 (50/60Hz)	A	8.2/7.8	15.4/14.4

小型機械

エンジンハンドカッター・チェーンソー



CCHE-ECD7500S



CCHE-K760(12/14インチ)



CCEC-GZ3900EZ



CCECN-RC620D

仕様

エンジンハンドカッター

機械CD		CCHE	CCHE
仕様	単位	ECD7500S	K760 (12/14インチ)
メーカー		やまびこ産業(株)	ハクスバーナ・ゼノア(株)
機械名称		エンジンハンドカッター	エンジンハンドカッター
最大切込深さ	mm	130	100/125
排気量	ml	73.5	74
乾燥質量	kg	12.5	9.7/9.9
燃料タンク容量	L	0.8	0.9
燃料		混合ガソリン	混合ガソリン
特記事項			
備考		集塵機能付き	

チェーンソー

機械CD		CCEC	CCECN
仕様	単位	GZ3900EZ	RC620D
メーカー		ハクスバーナ・ゼノア(株)	ハクスバーナ・ゼノア(株)
機械名称		エンジンチェーンソー	根切りエンジンチェーンソー
排気量	ml	39.1	62
乾燥質量	kg	4.4	6.4
燃料タンク容量	L	0.42	0.67
オイルタンク容量	L	0.27	0.35
ソーチェーン形式	-	21BPX	75RC
バーサイズ	cm	35/40	40/50

小型機械

コンクリートカッター・コアドリル・ウォールクラッシャー



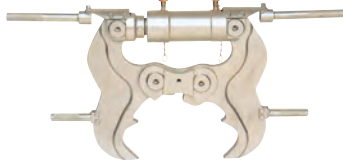
CC10 MCD-012A



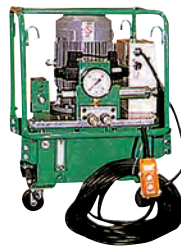
CC16 MCD-216VDXS



CDD ECD8



CCWC HBC-2L



CCWC HM-506

仕様

コンクリートカッター

機械CD		CC10	CC12	CC16
仕様	単位	MCD-012A	MCD-214VDX	MCD-216VDXS
メーカー		三笠産業	三笠産業	三笠産業
機械名称		10-12インチコンクリートカッター	12-14インチコンクリートカッター	16-18インチコンクリートカッター
全長	mm	1034	1990	1990
全幅	mm	435	585	585
全高	mm	746	981	981
質量	kg	51	136	158
最大切断深さ		70~100	70~120	70~145
ブレード軸径		27	27	27

コアドリル

機械CD		CDD
仕様	単位	ECD8
メーカー		エクセン
機械名称		電動コアドリル
適用ビット径	mm	110~204
全高(ストローク)	mm	830 (490)
ハース幅	mm	160
ハース奥行	mm	200
質量	kg	20.2
電圧	V	100
電流	A	20.0

ウォールクラッシャー用油圧ユニット

機械CD		CCWC
仕様	単位	HM-506
メーカー		平戸金属
機械名称		ウォールクラッシャー油圧ユニット
入力電圧	V	200
モーター		3.7kw4P
圧力	Mpa	85
全長	mm	570
全幅	mm	610
全高	mm	695
質量	kg	156

ウォールクラッシャー

機械CD		CCWC	CCWC
仕様	単位	HBC-2	HBC-2L
メーカー		平戸金属	平戸金属
機械名称		ウォールクラッシャー	ウォールクラッシャー
能力(壁厚)	mm	230	310
アーム開き最大	mm	250	330
アーム開き最少	mm	35	40
最大圧力	Mpa	85	85
全長	mm	530	563
全幅	mm	1000	1063
質量	kg	52	60

小型機械

草刈機器



EGC10-BCZ271GW-EZ



EGC10-BKZ265L-L-EZ



HBE-EBZ5100



EHT75-HT753PRO



EGC30-ZHM1520RR



EGC30A AH2020R

仕様

草刈機器

機械CD		EGC10	EGC10	HBE	EHT75
仕様	単位	BCZ271GW-EZ	BKZ265L-L-EZ	EBZ5100	HT753PRO
メーカー		ハクスバーナ・ゼノア(株)			
機械名称		肩掛式刈払機	背負い式刈払機	アウ	ヘッドリ
全長	mm	1840	290 (背負部) / 2435 (操作部)	400	710 (ブレード長さ)
全幅	mm	560	305	440	20 (仮刃高さ)
乾燥質量	kg	5	7.9	9.4	5
燃料タンク容量	L	0.68	1.1	2.1	0.4
燃料		混合ガソリン	混合ガソリン	混合ガソリン	混合ガソリン

ハンマーナイフモア

機械CD		EGC30	EGC30
仕様	単位	ZHM1520	ZHM1520RR
メーカー		ハクスバーナ・ゼノア(株)	
機械名称		自走式草刈機(ハマナイフ)	
ナイフ枚数		72	106
刈幅		1525	1525
全長	mm	3045	3065
全幅	mm	1700	1740
全高	mm	1355	1355
質量	kg	1500	1600
特記事項			
備考			正逆回転式

ハンマーナイフモア・アタッチメント

機械CD		EGC30A
仕様	単位	AH2020R
メーカー		ハクスバーナ・ゼノア(株)
機械名称		自走式草刈機用集草機
全長	mm	1050
全幅	mm	2220
全高	mm	1080
質量	kg	320

小型機械

測量機器



RA10 AT-M3



RL10 RL-200 1S



RL20 LS-B100



RT10 ES-107F

仕様

機械CD		RA10
仕様	単位	AT-M3
メーカー		トプコン
機械名称		オートベル
望遠鏡倍率		26×
最短合焦距離	m	0
質量	kg	2.2
国土地理院登録		3級水準儀

機械CD		RL20
仕様	単位	LS-B100
メーカー		トプコン
機械名称		ブルドーザ用レーザーセンサー
検出方向		360°
検出幅	mm	175
受光範囲	m	800 (直径)
質量	kg	2.0
特記事項		
備考		電池式

機械CD		RL10
仕様	単位	RL-200 1S
メーカー		トプコン
機械名称		回転レーザ
精度		±7"
自動整準範囲		±5°
勾配設定範囲		-5%~+25%
質量	kg	3.6
特記事項		
備考		受光器LS-80L付属

機械CD		RT10
仕様	単位	ES-107F
メーカー		トプコン
機械名称		トータルステーション
精度		7"
測定可能範囲	m	0.3~500
質量	kg	5.7
国土地理院登録		3級トータルステーション

ハウス・備品

ハウス・トイレ



快適トイレ簡易型
WCW-L3F4WC



快適トイレ都市型
WCW-TU-EPMW



WC10-TU-V1F4



SH40-SH-H4

仕様

快適トイレ

機械CD		WCW-111	WCW-211
仕様	単位	TU-EPMW	L3F4WC-H
メーカー		ハマネツ	ハマネツ
機械名称		快適トイレ 都市型	快適トイレ 簡易型
全長	mm	1451	1160
全幅	mm	2036	1470
全高	mm	2478	1783
質量	kg	350	120
便槽容量	ℓ	上下水道直結式	120

仮設トイレ

機械CD		WC05	WC10	WC10	WC20
仕様	単位	TU-V1S	TU-V1F4	TU-V1F4W	TU-2R1F4
メーカー		ハマネツ	ハマネツ	ハマネツ	ハマネツ
機械名称		ユニット(男子用)	ユニット(男女兼用：和式)	ユニット(男女兼用：洋式)	2連式簡易水洗トイレ
全長	mm	840	840	840	1240
全幅	mm	1550	1550	1550	1660
全高	mm	2470	2470	2470	2377
質量	kg	69	92	100	120
便槽容量	ℓ	360	360	360	530

仮設ハウス

機械CD		SH20	SH30	SH40	SH10S	SH20S
仕様	単位	SH-H2	H-3	SH-H4	ST-H1	PANDA3
メーカー		㈱ナガワ	㈱ナガワ	㈱ナガワ	㈱ナガワ	三協フロンティア
機械名称		2坪単体ハウス	3坪単体ハウス	4坪単体ハウス	1坪シャッターハウス	2坪シャッターハウス
全長	mm	3650	4550	5450	1850	2950
全幅	mm	1850	2300	2300	1850	1990
全高	mm	2670	2670	2670	2670	2420
質量	kg	680	940	1080	-	580
面積	m ² /坪	6.75/2	10.47/3.2	12.54/3.8	3.42/1	5.3/1.6

ハウス・備品

シーズン品・備品



FP10 HPE80



FP10 HPE310-L



FP10 HS290-L



FP20 HR330D-L



FP40 SL-51



FP40 SX-247



FP40 FH-327Y



FP40 ES-2R



FP40 RP35SA



FP40 SF-45VS-1V



FMF SFJ-2000SP



EB30 SPJ-300F



EBAT SD300



CRS AM-9D



SFM01 KSS12SDF1

仕様

シーズン品・備品

機械CD	FP10	FP10	FP10	FP20	FP40	FP40	FP40	EB30	EBAT	ISF	FMF
仕様	HPE310-L	HPE80	HS290-L	HR330D-L	SL-51	SX-247	FH-327Y	SPJ-300F	SD300	SF-45VS-1V	SFJ-2000SP
メーカー	東日本オリオン(株)			コナ			サンベ-ス	サンベ-ス	スパー	スパー-工業(株)	
機械名称	ジェットヒーター			ブライトヒーター	タームストーブ	反射式ストーブ	ファンヒーター	送風機	送風機用ダクト	工業用扇風機	扇風機型噴霧器

掃除機

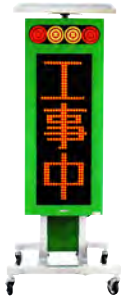
機械CD	EVC	EVC	CRS
仕様	ES-2R	RP35SA	AM-9D
メーカー	エクセン	日立工機	蔵王産業
機械名称	掃除機	掃除機	搭載式掃除機

除雪機

機械CD	SFM01	SFM01	SFM01	SFM01	SFM01	
仕様	KSS12SDF1	YT1390EX	SE161	SI-1018SS	YT660E	
メーカー	コマツ	ヤマハ	(株)ヒシヒラ	アイボリューション	ヤマハ	
機械名称	除雪機	除雪機	除雪機	除雪機	除雪機	
最大除雪能力	t/h	76	83	100	107	35
最大投雪距離	mm	19	19	25	18	15
全長	mm	1650	1650	2045	2070	1410
全幅	mm	830	930	1010	1000	620
全高	mm	1360	1360	1695	1650	1060
質量	kg	248	252	418	430	112

ハウス・備品

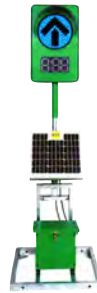
信号機・電光表示板・保安用品



LED10-CMF-330SV(3)



LED10-CMF-330SH-S



ESS10-CGS-125BS



ESS10-CGS-225BS



TSS10 TK-M8-SO



ANS-UM-300G2-D



ANS-SYNM-CP3

仕様

信号機等・電光表示板

機械CD		LED10	LED10	ESS10	ESS10	TSS10
仕様	単位	CMF-330SV(3)	CMF-330SH-S	CGS-125BS	CGS-225BS	TK-M8-SO
メーカー		コンラックス松本	コンラックス松本	コンラックス松本	コンラックス松本	ティオック
機械名称		縦型LED標示板	横型LED標示板	信号機	信号機	双閃ケラー
全長	mm	690	1200	600	600	-
全幅	mm	750	1000	600	600	-
全高	mm	1796	1734~2634	1860	2040	-
質量	kg	80	125	約40	約50	-
特記事項						
備考		ソーラー式	ソーラー式	ソーラー式	ソーラー式	ソーラー式

保安用品

機械CD		ANS	ANS
仕様	単位	UM-300G2-D	SYNM-CP3
メーカー		アムカ	七海
機械名称		トイぼん太本体セット	クルージングパネル
備考		警報システム	警報システム

ノンストップ。 サービス宣言

工事を止めない遅らせない。
「これからも。」

