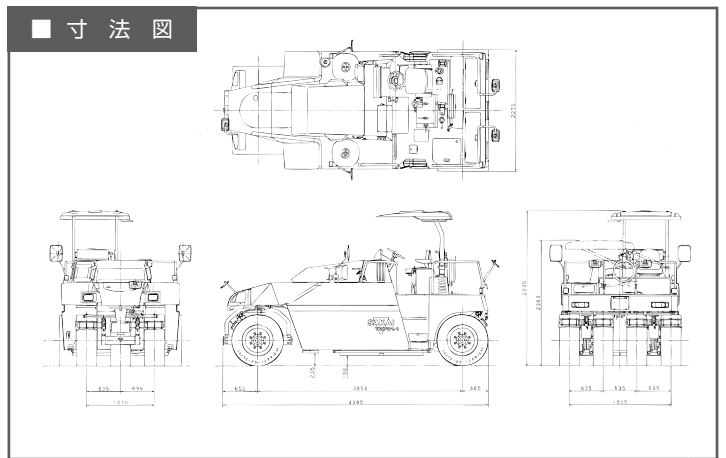


# 道路機械

## マカダムローラ



### 仕様

仕様	単位	JM120
		R2-2
機械質量	kg	9980
定格出力 ネット	kW/min-1	54.6/2200
寸法		
全長	mm	5020
全幅	mm	2100
全高(キャノピ折りたたみ時)	mm	3060(2595)
前車輪寸法(直径×幅×本数)	mm	1620×550×2
後車輪寸法(直径×幅×本数)	mm	1620×1100×1
性能		
締固め幅	mm	2100
容量		
燃料タンク(JIS軽油)	L	100
環境対策		
排ガス対策指定状況		排ガス三次規制対応