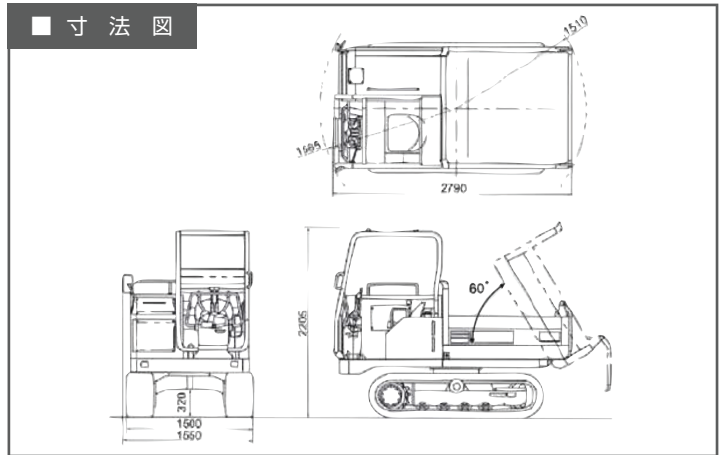


# クローラダンプ

## CD20R



### 仕様

仕様	単位	CD20R	
		CD20R-1	CD20R-2
機械質量	kg	2000	2030
最大積載質量	kg	2000	
定格出力 ネット(JIS D0006-1)	kW/min-1 [PS/rpm]	19.1/2600[26/2600]	19.2/2600[26.1/2600]
総行程容量(総排気量)	L[cc]	1.33[1330]	
足回り		一体ゴムシュー	
<b>寸法</b>			
全長	mm	2790	
全幅(履帯部/上部旋回体)	mm	1500/1550	
全高	mm	2205	
タンブラ中心距離	mm	1534	
履帯中心距離	mm	1180	
最低地上高	mm	320	
荷台床面高さ	mm	770	
荷台長さ(内側)	mm	1440	
荷台幅(内側)	mm	1330	
荷台高さ(内側)	mm	385	
<b>作業性能</b>			
上部旋回半径	mm	1585	
上部旋回速度	rpm	8	
最大ダンプ角	度	60	
<b>容量</b>			
燃料タンク (JIS軽油)	L	35	
<b>環境対策</b>			
排ガス対策指定状況		排ガス二次規制対応	排ガス三次規制対応

単位は国際単位系によるSI単位表示。[ ]内の非SI単位は参考値です。