

Komatsu
Genuine
Parts

実用新案登録済

シリンダ保護カバー

ロッドの損傷、塵芥侵入からダストシールを護ります!



- 油圧シリンダ機器の寿命を大きく延ばします
- 錆や塵芥侵入によるダストシールの損傷・油もれを防ぎます
- 飛散物などによるシリンダロッド部の損傷・油もれを防ぎます
- コンタミの侵入防止により、油圧機器の寿命延長に貢献
- マジックテープとバンド2本で取付け簡単
- 強靱な特殊生地を使用し、耐久性抜群
- 油圧ショベル・ホイールローダ・ブルドーザ・モータグレーダ用を準備

過酷な現場でのロッド損傷やオイルシールへの粉塵の侵入、また沿岸地域での塩害による錆びなどから高額な油圧シリンダの寿命を延ばします。

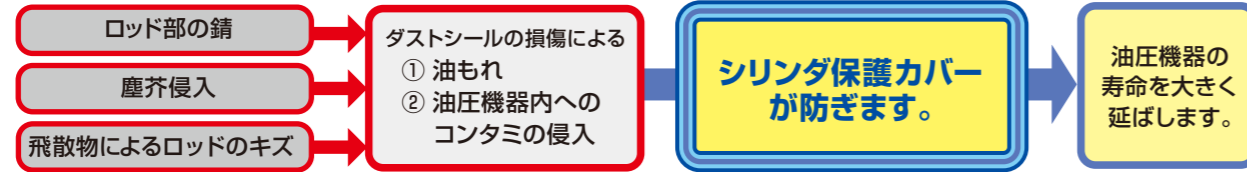
油圧ショベル用(バケット/ブーム)に加えて

ホイールローダ、ブルドーザ、モータグレーダ等にも装着可能となりました。

特長

効果

- シリンダロッド部への微細な飛散物などによる外部損傷や錆びを防ぎます。
- シール部への塵芥侵入や付着、紫外線劣化を防ぎます。
- 油圧機器の寿命を大きく延ばします。



※蒸れ、防錆効果 (CASS試験) 実施済み

耐久性抜群

強靱な特殊生地及び立体的裁断を採用し、縦伸びせず、かつ横伸びする素材です。

実機摺動状態



素材が収縮性を持っているため、伸縮時にたるみの発生が少なく、通常摺動ではベルト固定のみでも、ズレることはありません。

通常稼働使用の場合、1年または1,000時間での交換をリコメンド致します。

摺動耐久試験

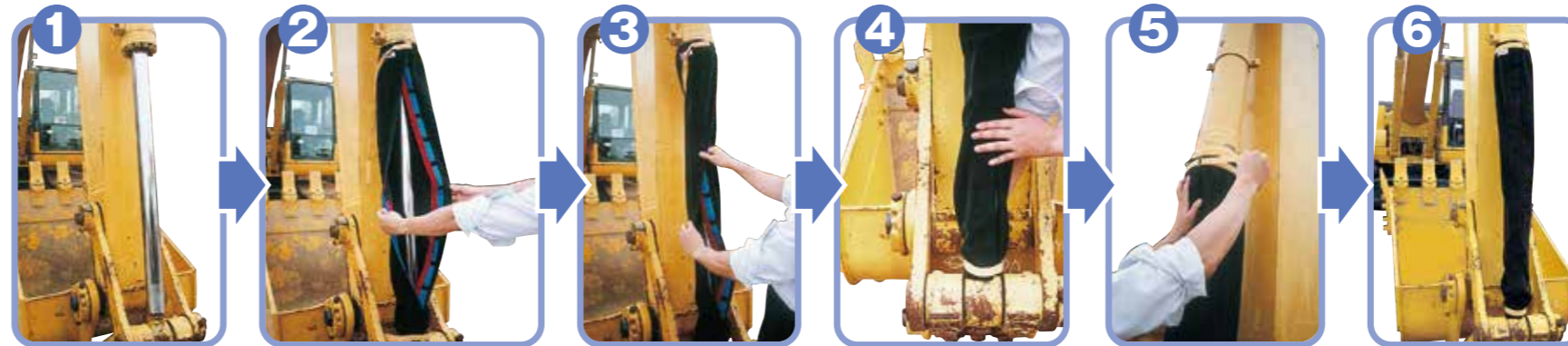
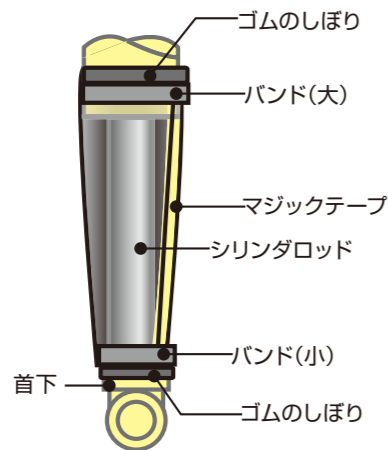


取付け簡単

- マジックテープとバンド2本で装着
- 両先端部はゴムのしぼりがあり、装着が容易で、またズレ防止にも効果があります。
- マジックテープは赤と青で色分けされ、上下等のおあわせ面の修正が容易で、かぶりを深くすることにより、塵芥侵入などを防ぎます。

簡単な取付け手順

油圧ショベル
バケットシリンダ
装着例



シリンダ保護カバー装着時の調整方法

シリンダ保護カバーの寸法がシリンダ全長より長い場合は、上下でねじって、長さを調整して装着してください。

シリンダ保護カバー品番一覧

生地選択 (N:フリース G:ナイロン S:耐熱) - :不適

油圧ショベル用

適用機種	ブームシリンダ	アーム	バケット	ブームスイング&ブームオフセット
PC09-1	ZZS-01MA-N	ZZS-01MA-N	ZZS-01MA-N	ZZS-01MA-N
PC10MR-1.2	ZZS-01MA-G	ZZS-01MA-G	ZZS-01MA-G	ZZS-01MA-G
PC10UU-3.5	ZZS-01MA-N	受注対応	ZZS-01MA-N	オフセット：受注対応
	ZZS-01MA-G		ZZS-01MA-G	
PC15MR-1	ZZS-01MA-N	ZZS-02MA-N	ZZS-01MA-N	ZZS-01MA-N
	ZZS-01MA-G	ZZS-02MA-G	ZZS-01MA-G	ZZS-01MA-G
PC18-2.3 PC20MR-1.2	ZZS-02MA-N	ZZS-02MA-N	ZZS-02MA-N	ZZS-02MA-N
	ZZS-02MA-G	ZZS-02MA-G	ZZS-02MA-G	ZZS-02MA-G
	ZZS-02MA-S	ZZS-02MA-S	ZZS-02MA-S	ZZS-02MA-S
PC20UU-3.5	ZZS-02MA-N	受注対応	ZZS-02MA-N	オフセット：受注対応
	ZZS-02MA-G		ZZS-02MA-G	
	ZZS-02MA-S		ZZS-02MA-S	
PC27MR-2.3	ZZS-02MA-N	ZZS-02MA-N	ZZS-02MA-N	ZZS-02MA-N
	ZZS-02MA-G	ZZS-02MA-G	ZZS-02MA-G	ZZS-02MA-G
	ZZS-02MA-S	ZZS-02MA-S	ZZS-02MA-S	ZZS-02MA-S
PC28UU-3	ZZS-02MA-N	受注対応	ZZS-02MA-N	オフセット：受注対応
	ZZS-02MA-G		ZZS-02MA-G	
	ZZS-02MA-S		ZZS-02MA-S	
PC30MR-2.3	ZZS-03MA-N	ZZS-03MA-N	ZZS-02MA-N	ZZS-02MA-N
	ZZS-03MA-G	ZZS-03MA-G	ZZS-02MA-G	ZZS-02MA-G
	ZZS-03MA-S	ZZS-03MA-S	ZZS-02MA-S	ZZS-02MA-S
PC30UU-3.5	ZZS-04MA-N	ZZS-30UAM-N	ZZS-02MA-N	オフセット：受注対応
	ZZS-04MA-G	ZZS-30UAM-G	ZZS-02MA-G	
	ZZS-04MA-S	ZZS-30UAM-S	ZZS-02MA-S	
PC35MR-2.3	ZZS-04MA-N	ZZS-04MA-N	ZZS-02MA-N	ZZS-04MA-N
	ZZS-04MA-G	ZZS-04MA-G	ZZS-02MA-G	ZZS-04MA-G
	ZZS-04MA-S	ZZS-04MA-S	ZZS-02MA-S	ZZS-04MA-S
PC40MR-2.3 PC45MR-1.2	ZZS-04MA-N	ZZS-04MA-N	ZZS-03MA-N	ZZS-04MA-N
	ZZS-04MA-G	ZZS-04MA-G	ZZS-03MA-G	ZZS-04MA-G
	ZZS-04MA-S	ZZS-04MA-S	ZZS-03MA-S	ZZS-04MA-S
PC50MR-2 PC55MR-3	ZZS-04MA-N	ZZS-04MA-N	ZZS-03MA-N	ZZS-04MA-N
	ZZS-04MA-G	ZZS-04MA-G	ZZS-03MA-G	ZZS-04MA-G
	ZZS-04MA-S	ZZS-04MA-S	ZZS-03MA-S	ZZS-04MA-S
PC58UU-3.5	ZZS-06SA-N	ZZS-58UAM-N	ZZS-03MA-N	オフセット：受注対応
	ZZS-06SA-G	ZZS-58UAM-G	ZZS-03MA-G	
	ZZS-06SA-S	ZZS-58UAM-S	ZZS-03MA-S	
PC60-7 PC70-7 PC78US-6.8	ZZS-06SA-N	ZZS-06SA-N	ZZS-05LA-N	-
	ZZS-06SA-G	ZZS-06SA-G	ZZS-05LA-G	
	ZZS-06SA-S	ZZS-06SA-S	ZZS-05LA-S	
PC78UU-6.8	ZZS-06MA-N	ZZS-78UAM-N	ZZS-05LA-N	オフセット：受注対応
	ZZS-06MA-G	ZZS-78UAM-G	ZZS-05LA-G	
	ZZS-06MA-S	ZZS-78UAM-S	ZZS-05LA-S	
PC100-6 PC120/130-6.8	ZZS-06MA-N	ZZS-08SA-N	ZZS-06SA-N	-
	ZZS-06MA-G	ZZS-08SA-G	ZZS-06SA-G	
	ZZS-06MA-S	ZZS-08SA-S	ZZS-06SA-S	
PC128-8,10 PC138US-8,10	ZZS-06MA-N	ZZS-08SA-N	ZZS-06SA-N	-
	ZZS-06MA-G	ZZS-08SA-G	ZZS-06SA-G	
	ZZS-06MA-S	ZZS-08SA-S	ZZS-06SA-S	

適用機種	ブームシリンダ	アーム	バケット	ブームスイング&ブームオフセット
PC158US-2 PC160LC-7.8	ZZS-08SA-N	ZZS-08LA-N	ZZS-06MA-N	—
	ZZS-08SA-G	ZZS-08LA-G	ZZS-06MA-G	
	ZZS-08SA-S	ZZS-08LA-S	ZZS-06MA-S	
PC200/210/228US PC230LC-6.7.8.10	ZZS-08LA-N	ZZS-09MA-N	ZZS-08SA-N	—
	ZZS-08LA-G	ZZS-09MA-G	ZZS-08SA-G	
	ZZS-08LA-S	ZZS-09MA-S	ZZS-08SA-S	
PC270-7	ZZS-08LA-N	ZZS-10MA-N	ZZS-08SA-N	—
	ZZS-08LA-G	ZZS-10MA-G	ZZS-08SA-G	
	ZZS-08LA-S	ZZS-10MA-S	ZZS-08SA-S	
PC300/350-7.8.10	ZZS-09MA-N	ZZS-10LA-N	ZZS-09SA-N	—
	ZZS-09MA-G	ZZS-10LA-G	ZZS-09SA-G	
	ZZS-09MA-S	ZZS-10LA-S	ZZS-09SA-S	
PC400/450-7.8.10	ZZS-10MA-N	ZZS-12LLA-N	ZZS-09SA-N	—
	ZZS-10MA-G	ZZS-12LLA-G	ZZS-09SA-G	
	ZZS-10MA-S	ZZS-12LLA-S	ZZS-09SA-S	
PC600-6.7.8 PC650-7.8	ZZS-12LA-N	ZZS-14LA-N	ZZS-12MA-N	—
	ZZS-12LA-G	ZZS-14LA-G	ZZS-12MA-G	
PC750-6.7	ZZS-14MA-N	ZZS-14LA-N	ZZS-12MA-N	—
	ZZS-14MA-G	ZZS-14LA-G	ZZS-12MA-G	
PC750SE-6.7	ZZS-14MA-N	ZZS-14LA-N	ZZS-15MA-N	—
	ZZS-14MA-G	ZZS-14LA-G	ZZS-15MA-G	
PC800-7	ZZS-14LA-N	ZZS-14LLA-N	ZZS-12LA-N	—
	ZZS-14LA-G	ZZS-14LLA-G	ZZS-12LA-G	
PC800-8	ZZS-14LA-N	ZZS-14LLA-N	ZZS-12MA-N	—
	ZZS-14LA-G	ZZS-14LLA-G	ZZS-12MA-G	
PC850-8	ZZS-14LA-N	ZZS-12MA-N	ZZS-12LA-N	—
	ZZS-14LA-G	ZZS-12MA-G	ZZS-12LA-G	
			SE: 受注対応	
PC1250-7.8	ZZS-15MA-N	ZZS-16LA-N	ZZS-10LA-N	—
	ZZS-15MA-G	ZZS-16LA-G	ZZS-10LA-G	
PC1250SE-7.8	ZZS-15MA-N	ZZS-16LA-N	SE: 受注対応	—
	ZZS-15MA-G	ZZS-16LA-G		
PC1600/1800-6	ZZS-18MA-N	ZZS-16LA-N	ZZS-15MA-N	—
	ZZS-18MA-G	ZZS-16LA-G	ZZS-15MA-G	
PC2000-8	ZZS-18MA-N	ZZS-16MA-N	ZZS-15MA-N	—
	ZZS-18MA-G	ZZS-16MA-G	ZZS-15MA-G	

ブルドーザ・モータグレーダ用

適用機種	PAT (パワーアングル・パワーチルト)			ST (ストレートチルト)		リッパ	
	リフト	チルト	アングル	リフト	チルト(デュアルチルト)	リッパリフト	リッパチルト
D20/21A,P,AG	ZZS-03SA-G	ZZA-4X2T-G	ZZS-03SA-G	—	—	—	—
D20/21PL,PLL/31PLL/41P-6	—	—	—	受注対応	受注対応	—	—
D31/37EX,PX-21.22	ZZS-03SA-G	ZZA-5X3T-G	ZZS-03SA-G	—	—	—	—
	ZZS-03SA-S	ZZA-5X3T-S	ZZS-03SA-S				
D37/39EX,PX-21.22.23	ZZS-03MA-G	ZZA-5X3T-G	ZZS-03SA-G	—	—	—	—
	ZZS-03MA-S	ZZA-5X3T-S	ZZS-03SA-S				
D41PF-6	ZZA-5X4-G	ZZA-5X3T-G	ZZWA-6X8A-G	—	—	—	—
D51PX-22	ZZS-03SA-G	ZZA-5X3T-G	ZZA-5X6-G	—	—	—	—
D61EX/PX-15.23	ZZA-5X6-G	ZZA-6X6-3D-G	ZZA-5X6-G	—	—	—	—
D65EX/PX-15.16.17	ZZA-5X6-G	ZZA-6X6-3D-G	ZZA-5X6-G	ZZA-5X13-G	ZZA-6X4T-G	—	—
				ZZA-5X13-S	ZZA-6X4T-S		
D85A/P/EX-15.16.21	—	—	—	ZZA-6X14-G	ZZA-8X4T-G	受注対応	受注対応
				ZZA-6X14-S	ZZA-8X4T-S		
D155AX-3.5.6.7	—	—	—	ZZA-6X17A-G	ZZA-9X4T-G	受注対応	受注対応
				ZZA-6X17A-S	ZZA-9X4T-S		
D275AX	—	—	—	ZZA-6X17A-G	ZZA-10X4T-G	受注対応	受注対応
D375A-3.5.6	—	—	—	ZZA-9X19-G	ZZA-12X5T-G	受注対応	受注対応
D475A-3.5	—	—	—	ZZA-10X21-G	ZZA-13X6T-G	受注対応	受注対応

適用機種	ブレードリフト	ブレードシフト	パワーチルト	ドロワーシフト	スカリファイヤ	アーティキュレート	リーニング	ステアリング
GD405A-3	受注対応	受注対応	受注対応	受注対応	受注対応	受注対応	受注対応	1
GD655-3	受注対応	受注対応	受注対応	受注対応	受注対応	受注対応	受注対応	2
GD755-3.5/GH320-3.5	ZZS-03SA-G	ZZA-4X15-G	ZZ110X400-G	ZZS-03MA-G	受注対応	ZZ110X400-G	ZZA-4X3-G	ZZ110X400-G

ダンプ・アーティキュレート式用

適用機種	ステアリングシリンダ
HD325/405-7/465/605-7/785-7	受注対応
HM300-3/350-2/400-3	ZZHM140X670-G

シリンダ保護カバー品番一覧

生地選択 (N:フリース G:ナイロン S:耐熱) - :不適

■ホイールローダ用

適用機種	標準仕様		ハイリフト		雪寒用 (本数/台)			
	バケット(ダンプ)	リフト(ブーム)	バケット(ダンプ)	ステアリングシリンダ	アングル	サイドシフト	チルト	マルチブレード
WA10-6	ZZS-01MA-N	ZZS-01MA-N	—	受注対応	—	—	—	—
	ZZS-01MA-G	ZZS-01MA-G						
WA20-2.6	ZZS-01MA-N	ZZS-03SA-N	ZZS-01MA-N ZZS-01MA-G	受注対応	—	—	—	—
	ZZS-01MA-G	ZZS-03SA-G						
WA30-5.6	ZZS-02SA-N	ZZS-02SA-N	—	ZZS-02SSA-G	受注対応	—	—	—
	ZZS-02SA-G	ZZS-02SA-G						
	ZZS-02SA-S	ZZS-02SA-S						
WA40-3.6	ZZS-02SA-N	ZZS-02MA-N	—	ZZS-02SSA-G	受注対応	—	—	—
	ZZS-02SA-G	ZZS-02MA-G						
	ZZS-02SA-S	ZZS-02MA-S						
WA50-3.6	ZZS-03SA-N	ZZS-03MA-N	—	ZZS-02SSA-G	受注対応	—	—	—
	ZZS-03SA-G	ZZS-03MA-G						
	ZZS-03SA-S	ZZS-03MA-S						
WA80-3	ZZS-03SA-N	ZZS-03MA-N	—	ZZ55X430H-G	受注対応	受注対応	—	—
	ZZS-03SA-G	ZZS-03MA-G						
	ZZS-03SA-S	ZZS-03MA-S						
WA100-5.6	ZZWA100BK-N	ZZWA-5X7A-N	受注対応	ZZS-01LA-G	受注対応	受注対応	—	—
	ZZWA100BK-G	ZZWA-5X7A-G						
	ZZWA100BK-S	ZZWA-5X7A-S						
WA150-5.6	ZZWA100BK-N	ZZWA-5X7A-N	受注対応	ZZS-01LA-G	受注対応	受注対応	—	—
	ZZWA100BK-G	ZZWA-5X7A-G						
	ZZWA100BK-S	ZZWA-5X7A-S						
WA200-5.6	ZZWA-6X7-N	ZZWA-6X8A-N	—	ZZS-02MA-G	受注対応	受注対応	1	2
	ZZWA-6X7-G	ZZWA-6X8A-G						
	ZZWA-6X7-S	ZZWA-6X8A-S						
WA270-5.6	ZZWA-10X7SS-N	ZZWA-6X9A-N	受注対応	ZZS-02MA-G	受注対応	受注対応	—	2
	ZZWA-10X7SS-G	ZZWA-6X9A-G						
	ZZWA-10X7SS-S	ZZWA-6X9A-S						
WA320-5.6	ZZWA-10X7SS-N	ZZWA-9X8A-N	受注対応	ZZS-02MA-G	受注対応	受注対応	1	2
	ZZWA-10X7SS-G	ZZWA-9X8A-G						
	ZZWA-10X7SS-S	ZZWA-9X8A-S						
WA320-7	ZZWA-10X7SS-N	ZZWA-9X12A-N	受注対応	ZZS-02MA-G	受注対応	受注対応	1	2
	ZZWA-10X7SS-G	ZZWA-9X12A-G						
	ZZWA-10X7SS-S	ZZWA-9X12A-S						
WA380-5 WA430-5	ZZWA3805BK-N	ZZWA-9X12A-N	受注対応	受注対応	受注対応	受注対応	1	2
	ZZWA3805BK-G	ZZWA-9X12A-G						
	ZZWA3805BK-S	ZZWA-9X12A-S						
WA380-6	ZZWA-10X8SS-N	ZZWA-9X12A-N	受注対応	ZZS-03SA-G	受注対応	受注対応	1	2
	ZZWA-10X8SS-G	ZZWA-9X12A-G						
	ZZWA-10X8SS-S	ZZWA-9X12A-S						
WA380-7	ZZWA3807BK-N	ZZWA-9X12A-N	受注対応	ZZS-03SA-G	—	—	—	—
	ZZWA3807BK-G	ZZWA-9X12A-G						
	ZZWA3807BK-S	ZZWA-9X12A-S						
WA430-6	ZZWA-10X8SS-N	ZZWA-9X12A-N	受注対応	ZZS-03SA-G	受注対応	受注対応	—	—
	ZZWA-10X8SS-G	ZZWA-9X12A-G						
	ZZWA-10X8SS-S	ZZWA-9X12A-S						
WA450-3	ZZWA4503BK-N	ZZWA-9X12A-N	—	—	—	—	—	—
	ZZWA4503BK-G	ZZWA-9X12A-G						
	ZZWA4503BK-S	ZZWA-9X12A-S						
WA470-6	ZZWA-10X8SS-N	ZZWA-9X12A-N	受注対応	ZZS-05SA-G	—	—	—	—
	ZZWA-10X8SS-G	ZZWA-9X12A-G						
	ZZWA-10X8SS-S	ZZWA-9X12A-S						
WA470-7	ZZWA-10X8SS-N	ZZWA-9X12A-N	受注対応	ZZS-05SA-G	—	—	—	—
	ZZWA-10X8SS-G	ZZWA-9X12A-G						
	ZZWA-10X8SS-S	ZZWA-9X12A-S						
WA480-6	ZZWA-12X9SS-N	ZZWA-10X10A-N	—	ZZS-05SA-G	—	—	—	—
	ZZWA-12X9SS-G	ZZWA-10X10A-G						
	ZZWA-12X9SS-S	ZZWA-10X10A-S						
WA500-6	ZZWA-12X9SS-N	ZZWA-10X10A-N	ZZWA500HBK-N ZZWA500HBK-G	ZZS-05SA-G	—	—	—	—
	ZZWA-12X9SS-G	ZZWA-10X10A-G						
	ZZWA-12X9SS-S	ZZWA-10X10A-S						
WA500-7	ZZWA5007BK-N	ZZWA-10X10A-N	—	ZZS-05SA-G	—	—	—	—
	ZZWA5007BK-G	ZZWA-10X10A-G						
	ZZWA5007BK-S	ZZWA-10X10A-S						
WA600-6/700-3/800/900-3	受注対応	受注対応	受注対応	受注対応	—	—	—	—
WA1200-3/6	受注対応	受注対応	—	受注対応	—	—	—	—
WR11-5	受注対応	受注対応	—	受注対応	受注対応	—	—	—
WR12-5/6	ZZ145X600X36-N	ZZS-06SA-N	—	ZZS-02MA-G	受注対応	—	—	—
	ZZ145X600X36-G	ZZS-06SA-G						

シリンダ保護カバー生地の種類と特徴

N(STD)



G(G-TEX)



S(耐熱)



生地記号	N(STD)	G(G-TEX)	S(アラミド耐熱)
製品名	ポーラフリース	NYLON OX	メタ型アラミド繊維
連続使用環境温度	80℃ (ベルクロナイロン耐熱)	80℃ (ベルクロナイロン耐熱)	250℃
特徴	<ul style="list-style-type: none"> ・低価格。 ・軽い。 ・生地厚く衝突時に干渉効果に優れる。 ・生地に伸縮性があり、耐久性もある。 	<ul style="list-style-type: none"> ・防水、防塵に優れる。 ・シリンダロッドの伸縮に伴う耐久性がフリースに勝る。 	<ul style="list-style-type: none"> ・メタ型アラミド繊維は耐熱性、防炎性、耐冷性に優れた遮熱素材です。 ・耐熱のみならず、機械的強度(引裂き強度)が強化ナイロン(G-TEX)よりも最も優れていますので、過酷な作業環境にも適用可能です。
適合環境	一般の防塵・防錆用途	コンクリート破碎・破石粉塵及び防雪の環境	鉄製関係・高温粉塵の苛酷な環境

装着事例



●仕様は改良のため、予告なく変更することがありますので、ご了承ください。●本商品をご使用される際の注意事項の詳細は、取扱説明書をご覧ください。

●お問い合わせ先

商品情報へ



KOMATSU

コマツ

アフターマーケット事業本部

〒107-8414 東京都港区赤坂 2-3-6 TEL.03-5561-2952