

# 法面バケット

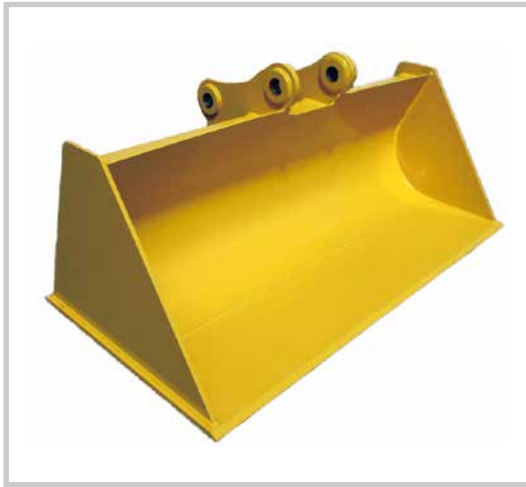
**Komatsu  
Customer Support  
Original  
Parts**

地固め・法面作業用バケット



# 法面バケット

宅地造成、圃場整備、道路などの法面仕上げ作業に最適です。

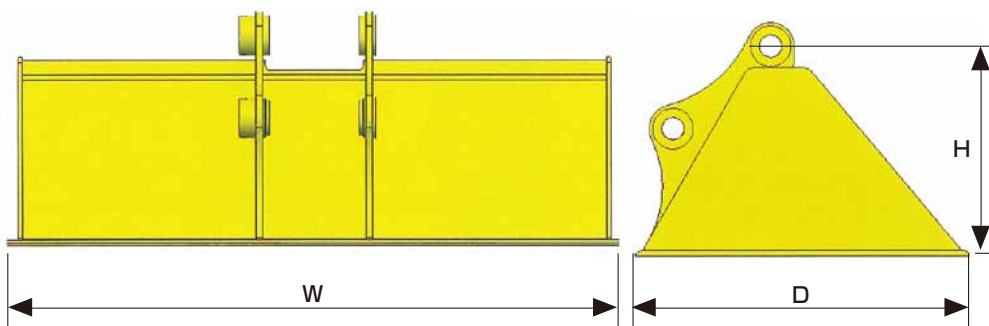


## ■仕様

| 適用機種クラス   | 品番          | バケット幅 W (mm) | 奥行 D (mm) | 高さ H (mm) | 底板 (mm) |
|-----------|-------------|--------------|-----------|-----------|---------|
| PC10      | ZZQNBTPC10  | 800          | 350       | 260       | 9       |
| PC20      | ZZQNBTPC20  | 1,000        | 500       | 350       | 9       |
| PC30      | ZZQNBTPC30  | 1,000        | 500       | 390       | 9       |
| PC40      | ZZQNBTPC40  | 1,220        | 650       | 415       | 9       |
| PC60/78   | ZZQNBTPC78  | 1,400        | 800       | 590       | 12      |
| PC120/138 | ZZQNBTPC120 | 1,830        | 930       | 735       | 19      |
| PC200     | ZZQNBTPC200 | 2,210        | 1,200     | 750       | 19      |

## ■銘板つき

バケットには銘板をビスで固定しています。



●沖縄・離島は運送費が別途、発生します。

●仕様は改良のため、予告なく変更することがありますので、ご了承ください。

●お問い合わせ先

**KOMATSU**

コマツカスタマーサポート株式会社  
建機事業部 サービス営業部  
〒108-0072 東京都港区白金1丁目17-3  
TEL.050-3486-7139