

# KOMATSU

## PC45MR-5 PC55MR-5

特定特殊自動車排出ガス2014年基準適合車

### COMPACT HYDRAULIC EXCAVATOR



※カタログ写真はオプションを含む場合があります。

# PC45MR

#### エンジン定格出力 ネット

PC45MR-5: 28.3 kW (38.5 PS)  
PC55MR-5: 28.3 kW (38.5 PS)

#### 機械質量

PC45MR-5: 4470 kg (キャノピ)  
4620 kg (キャブ)  
PC55MR-5: 4800 kg (キャノピ)  
4940 kg (キャブ)

#### バケット容量

PC45MR-5: 0.14 m<sup>3</sup>  
PC55MR-5: 0.15 m<sup>3</sup>

# WALK-AROUND

## さらにやさしく、 環境性能は新たなるステージへ。

### ECOLOGY, ECONOMY & WORKABILITY

環境にさらにやさしく

特定特殊自動車排出ガス 2014 年基準適合車 **NEW**

クリーン&エコノミーを実現

燃料消費量 5%低減 (当社従来機比) **NEW**

作業量と燃費で選べる

2つの作業モード **NEW**

無駄な燃料消費を抑える

オートデセルとオートアイドルストップ **NEW**

スムーズな変速で作業効率をアップ

走行自動変速

エンジン回転数調整が簡単

ダイヤル式燃料コントロール **NEW**

### ICT\* & KOMTRAX

視認性に優れ情報量が大幅にアップ

※情報通信技術

多機能高精細 3.5インチ液晶ディスプレイ(LCD)モニター **NEW**

機械の盗難リスクを軽減する

ID キー **NEW**

さらに進化して機能が充実

KOMTRAX **UPGRADE**

### SAFETY

万一の転倒や落下物からオペレータを守る

ROPS (ISO 3471) と OPG トップガードレベル I (ISO 10262) 適合  
2本柱キャノピ/キャブ

狭い現場でも安心して作業できる

後方超小旋回 (JIS A 8340-4 適合)

誤操作や誤動作を未然に防止する

ロックレバー自動ロック機能 **NEW**

シートベルト未装着警報 **NEW**

### COMFORT

広々として快適な

新デザイン運転席 **UPGRADE**

エアコン標準装備の

新デザインキャブ **NEW**

### MAINTENANCE

日常点検が容易な

フルオープンカバー

本格整備が的確でスピーディーに

チルトアップフロア機構

さまざまなメンテナンス情報を

わかりやすく表示するモニタ画面 **NEW**



PC45MR-5



特定特殊自動車排出ガス  
2014年基準適合車



国土交通省 超低騒音型建設機械  
※キャブ仕様のうちエアコンまたは上向き  
排気管装着車は低騒音型になります。



Komatsu Care Long



PC55MR-5 キャブ仕様

**エンジン定格出力** ネット

PC45MR-5: 28.3 kW (38.5 PS)

PC55MR-5: 28.3 kW (38.5 PS)

**機械質量**

PC45MR-5: 4470 kg (キャノピ)

4620 kg (キャブ)

PC55MR-5: 4800 kg (キャノピ)

4940 kg (キャブ)

**バケット容量**

PC45MR-5: 0.14 m<sup>3</sup>

PC55MR-5: 0.15 m<sup>3</sup>



# ECOLOGY, ECONOMY & WORKABILITY

## 特定特殊自動車排出ガス2014年基準 対応エンジン搭載 **NEW**

特定特殊自動車排出ガス2014年基準は、特に粒子状物質 (PM) の排出量を 2006年規制に対して大幅に低減する必要があります。PC45MR/55MR-5は、排出ガス後処理システム コマツ ディーゼルパティキュレートフィルタ (KDPF)、電子制御クールド排気再循環 (EGR) システム、コモンレール式最適燃料噴射システムなどのさまざまな環境対応技術を採用して、排出ガス2014年基準をクリア。さらに、コマツ独自の電子制御システムとあいまって、環境負荷の低減と経済性の両立を実現しました。



### 燃料消費量

当社従来機比

# 5%低減

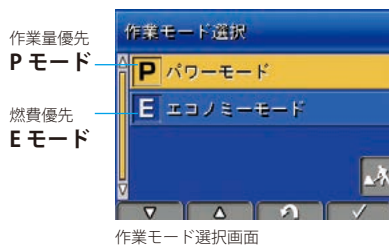
※実際の作業では、作業内容により上記と異なる場合があります。燃費データは社内実測比較結果によるものです。

## クリーン&エコノミーを実現 **NEW**

- 排出ガス後処理システム  
コマツ ディーゼルパティキュレートフィルタ (KDPF) **NEW**  
フィルタ内に堆積したPMを、特殊な触媒と燃料噴射により燃焼させて除去します。
- 電子制御クールドEGRシステム **NEW**  
排出ガスの一部を燃焼に再利用してNOxを低減します。
- コモンレール式最適燃料噴射システム **NEW**  
高圧化した燃料をコンピュータで最適に噴射制御し、完全燃焼に近づけてPMを低減するとともに燃料消費量を低減します。
- 電子制御システム **NEW**  
エンジンと油圧システムを稼働状況に合わせて最適に制御。油圧回路ロス低減なども採用することにより、燃料消費量の低減と環境負荷の低減を両立しました。

## 作業量と燃費で選べる2つの作業モード **NEW**

パワフルで作業量の大きな [Pモード] と燃料消費を抑える [Eモード] を、作業に合わせてモニターパネルで簡単に選択できます。



作業モード選択画面

## 省エネ運転をアシストするエコゲージ&燃費計 **NEW**

モニター画面にエコゲージと平均燃費を常時表示する燃費計を装備。任意で燃費目標値 (グリーン表示の範囲内) を設定することができ、より燃費効率の良い運転が行えます。



オートデセル エコゲージ

## オートデセルと オートアイドル ストップを標準装備 **NEW**

作業機レバーを中立にすると、数秒後にエンジン回転数が自動的にダウンするオートデセルを標準装備。また、任意に設定したアイドル時間 (5分から60分の間) で自動的にエンジンを停止できるオートアイドルストップ\*も標準装備して、無駄な燃料消費を抑えます。

\*初期設定は OFF になっています。

## 国土交通省 超低騒音型建設機械

※キャブ仕様のうちエアコンまたは上向き排気管装着車は低騒音型になります。



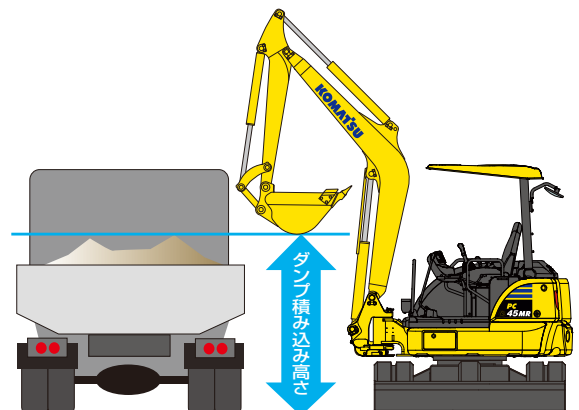
## 手前かき寄せ作業が容易

ブレードとバケットツース間距離の最適化で、手前かき寄せ作業がラクに行えます。



## 余裕のダンプ積み込み高さ

ダンプ積み込み高さは1920mm (PC45MR-5) と1910mm (PC55MR-5) で余裕十分。積み込み作業がはかどります。





## WORKABILITY &amp; DURABILITY



PC45MR-5

### ① 走行自動変速機能で作業効率がアップ

走行自動変速機能によりスムーズで効率の良い作業が行えます。また、ブレードレバーに装備した自動2速⇄1速固定の走行切り換えスイッチで、ブレード操作をしながらの変速操作も容易です。

走行切り換えスイッチ



### 不意の操作などによる損傷を軽減

#### ② 山型ブームシリンダガードを装着

ブレーカの干渉やダンプベッセルへの衝突などによるシリンダの損傷を軽減します。

#### ③ ブーム下側に作業灯を設置

作業機の作業灯をブーム下側に設置することにより、接触などによる損傷を防止しています。

#### ④ 強化型ブームシリンダを装備

ブームシリンダの耐久性を向上しました。

### ⑤ ダイヤル式燃料コントロールを装備 **NEW**

燃料コントロールは、操作しやすいダイヤル式を採用。エンジン回転数の調整が簡単に行えます。



### ⑥ 運転席に走行灯を装備

夜間作業や走行姿勢の時でも現場を明るく照らします。



キャブ仕様

### ⑦ 足で走行操作できる 走行ペダル (オプション)

走行ペダルの装着により、走行レバーを足でも操作することができます。走行ペダルを使用しない時には、邪魔にならないように折りたたむことができます。



# ICT & KOMTRAX

## MULTI-FUNCTION MONITOR

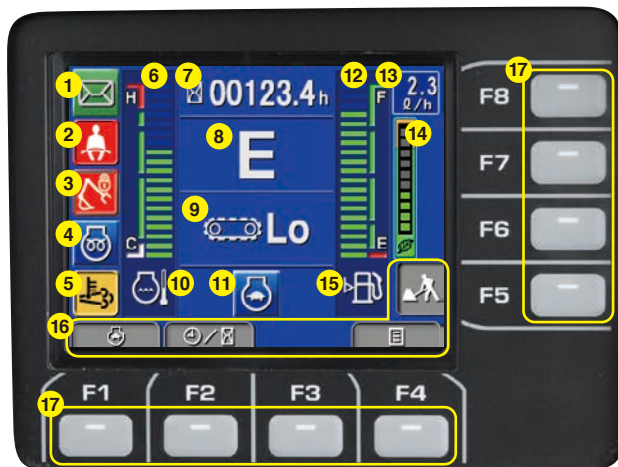
### 情報量が大幅にアップした 多機能モニタを新装備 **NEW**

各種コーションやさまざまな車体情報をわかりやすく画面表示します。さらに、稼働記録や車体設定、メンテナンスなどのユーザサポート機能も充実。ユーザメニュー画面からワンタッチで各機能画面に切り換えることができ、オペレータへのきめ細やかなサポートを実現しました。



### 視認性に優れた高精細 3.5 インチ 液晶ディスプレイ (LCD) モニタを採用 **NEW**

見る角度や明るさに影響されにくい高精細液晶パネルの採用により、優れた視認性を実現しました。



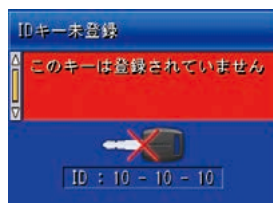
#### インジケータ、操作スイッチ

- |              |              |                |
|--------------|--------------|----------------|
| 1 メッセージ表示    | 7 サービスメータ/時計 | 13 燃費計         |
| 2 シートベルト警告灯  | 8 作業モード表示    | 14 エコゲージ       |
| 3 ロックレバー表示灯  | 9 走行速度表示     | 15 燃料残量警告灯     |
| 4 予熱表示灯      | 10 エンジン水温警告灯 | 16 ガイダンスアイコン   |
| 5 後処理装置再生表示灯 | 11 オートデセル表示灯 | 17 ファンクションスイッチ |
| 6 エンジン水温ゲージ  | 12 燃料ゲージ     |                |

### 機械の盗難リスクを軽減するIDキー **NEW**

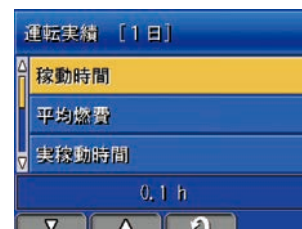
始動キーにICチップ内蔵のIDキーを標準装備。機械に登録済のIDキー以外ではエンジンを始動できません。

※万一、登録済みのIDキーが盗難にあたり紛失した場合には、お客さま自身でそのIDキーの登録を消去できます。



### 運転実績・燃費履歴を表示 **NEW**

運転実績・燃費履歴をモニタ画面で確認することができ、トータルでの燃費低減に活用できます。



運転実績



燃費履歴





# KOMTRAX

UPGRADE

従来機の機能から大幅にアップグレードした  
KOMTRAXを搭載。  
様々な機能が、現場や事務所で  
効率アップに役立ちます。

KOMTRAXは、車両から位置、稼働状況、コンディションなどを発信させ、その情報をインターネット経由でご利用いただくシステムです。現場へ行くことなく、パソコンでもスマートフォンでも利用でき、いつでもどこでも簡単に情報を閲覧できます。身近になったKOMTRAXは、さまざまな稼働の情報を提供します。

## 車両管理業務を支援

従来の位置情報や、サービスメータ時間 (SMR) 情報に加え、作業モード時間、負荷頻度などの使われ方についても表示できるようになり、機械の状況がより詳しくわかります。

### 〈主な項目〉

- ・燃料消費量や実稼働燃費
- ・作業モード時間 (Eモード・Pモード)
- ・走行時間、走行モード
- ・負荷頻度
- ・メンテナンス項目の交換情報
- ・KDPFの再生情報



燃料消費量・実稼働燃料消費量



メンテナンス項目の交換時期



位置/サービスメータ時間 (SMR) /稼働状況



稼働履歴



省エネ運転支援レポート

## スマートフォンからも閲覧可能

パソコンを開かなくても、スマートフォンで手軽に車両の稼働時間やコーション情報を表示することができます。また、メール送信サービスの活用で、不要なエンジン始動などの機械の異常を、どこにいても把握できます。



稼働時間



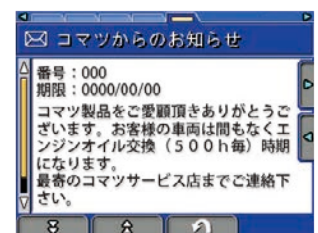
コーション情報



ルート案内

## モニタメッセージ機能

販売代理店からメンテナンスなどのメッセージを送信できるようになり、お客さまの機械を見守ります。



上記メッセージは、メッセージを受け取ってから5日間キーOFF時に表示されます。

## オペレータ識別機能

IDキーに埋めこまれた個別IDにより、オペレータごとの稼働時間帯、稼働時間、アイドル時間、作業モード設定時間、燃費などの情報を把握することができます。



# SAFETY

## TWO-POST ROPS & OPG CANOPY/CAB

### ROPS & OPG (トップガード) 適合の 2本柱キャノピ/キャブ

ISO 基準の ROPS と OPG (トップガード) レベル I、および労働安全衛生法のヘッドガード基準に適合の 2 本柱キャノピ/キャブ。巻取り式シートベルトの装着とあわせて、万一の転倒や落下物からオペレータをしっかりとガードします。

※下記の安全基準に適合していますので、キャノピ・キャブをはずさないでください。また、ROPS の保護範囲内 (運転席) に体を固定しておくため、必ずシートベルトを着用してください。

#### ROPS (Roll-Over Protective Structures)

転倒時にシートベルトを装着したオペレータを保護する構造。

ISO 3471 (JIS A 8910) を準用。

#### OPG (Operator Protective Guards) トップガード

上方からの落下物に対してオペレータを保護する構造。ISO 10262 (JIS A 8922) のトップガードのレベル I に適合。

#### ヘッドガード

岩石の落下などの危険が生ずるおそれのある場所で装備が義務づけられている天井防護材。労働安全衛生法 労働安全衛生規則第 153 条の基準に適合。

PC45MR / 55MR-5



## EXCELLENT VISIBILITY

### 抜群の前方視界を継承した 2本柱キャノピ

前方視界を遮るものがない2本柱キャノピを継承。  
安全で確実な作業が行えます。



### ロックレバー自動ロック機能 NEW

オペレータが意図せず、操作レバーやペダルを作用させた状態でロックレバーを解除すると、モニタにコーションが表示され車体の動作がロックされます。



レバー検知時

### 後方超小旋回で狭い現場でも安心作業

後端の履帯からはみ出しが少ないJIS適合 (JIS A 8340-4) の後方超小旋回なので、狭い現場でも後方を気にせず作業に集中できます。  
(標準仕様車のはみ出し量は60mm)

### セカンダリエンジン停止 スイッチ NEW

緊急時に備えて、シート下部にエンジン停止スイッチを装備しました。



### シートベルト未装着警報 NEW

NEW

シートベルト未装着時に点灯して注意を促します。



### その他の安全装備

#### ● 圧油飛散防止カバー

高圧ホースに圧油飛散防止カバーを装着。万一の高圧ホース破裂時に、高圧オイルがオペレータにかかるのを防ぎます。



#### ● サーマルガード/ファンガード

点検・整備時のエンジン周りの高温部やクーリングファンへの接触防止のため、サーマルガードとファンガードを装備しています。



ファンガード

#### ● 反射板 NEW



#### ● 巻取り式シートベルト

- アクムレータ
- トラベルアラーム
- 後方ミラー



# COMFORT



## 広々として快適な運転席 **UPGRADE**

2本柱キャノピ、新デザインのキャブともに、広々とした足元スペースと抜群の視界性を確保しました。さらに、グレードアップした上質な内装とセミハイバックのリクライニングシートにより、快適でゆとりあるオペレータ空間を実現しました。

## 快適作業をサポートする運転席標準装備品

●セミハイバックシート **NEW**



●小物入れ **NEW**



●カップホルダ (キャノピ用)

●12V外部電源取出口





CAB SPEC.

抜群の視界性と広々としたオペレータ空間を実現した新デザインキャブ搭載 **NEW**

大型平面ガラスの採用で視界性を向上。幅寸法も拡大して広々としたオペレータ空間を実現しました。転倒時保護構造ROPS (ISO 3471)、落下物保護構造OPG (トップガード)レベルI (ISO 10262)、および労働安全衛生法のヘッドガード基準にも適合しています。

●新設計大型ドア **NEW**

新設計の大型ドアにより、乗降口面積を17%(当社従来機比)アップしました。また、ドアを開けた時(ドア全開ロック時)でも、ドア部分の履帯からはみ出しはありません。



PC55MR-5  
キャブ仕様

●エアコンを標準装備 **NEW**

外気導入式大容量エアコンと高いデフロスト能力、吹き出し口の最適設計により、一年中快適なキャブ内環境を保ちます。

※エアコン装着車は低騒音型になります。  
※強化仕様、強化配管仕様のキャブ仕様はヒータ装着になります(エアコンは受注対応オプションとなります)。



キャブ標準装備品

●右側スライド窓



●脱出用ハンマ/ルームライト/ハンガ



●パワーアシスト付フロントウインドウ



●カップホルダ(キャブ用)



●ウインドウォッシャ付ワイパ

キャブオプション装備品

●AM/FMラジオ、AUX端子



●リヤビューミラー



●マグネット式灰皿



●増設前照灯



●上向き排気管



●外気導入式ヒータ

※外気導入式ヒータ装着車は超低騒音型になります。

※上向き排気管装着車は低騒音型になります。

# MAINTENANCE

## WIDE OPENING ENGINE DOOR & SIDE COVERS / TILT-UP OPERATOR COMPARTMENT

### 日常点検はフルオープンカバー、 本格整備はフロアのチルトアップで 点検・整備が的確&スピーディー

日常の点検箇所は、横開きのエンジンフードと大型サイドカバーを開くだけで容易にアクセスできます。また本格的な整備には、フロアを運転席ごとチルトアップすることで機体内部の隅々にまで目が行き届くので、的確でスピーディーに作業が行えます。



PC45MR-5 キャンノビ仕様  
チルトアップフロア機構  
& フルオープンカバー

### 点検・整備の手間と 休車時間短縮のために マシンの隅々にまで細心の配慮

#### ● サイドバイサイドクーリング UPGRADE

ラジエータとオイルクーラは、清掃しやすく配置。また、V字型フィンの採用により、冷却効率が向上しました。



#### ● 大型給油口

吹き返しがしにくく給油が容易です。



#### ● バッテリーディスコネクトスイッチ (オプション) NEW

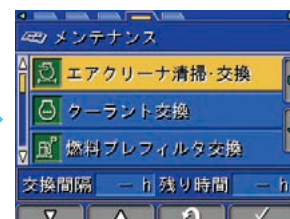
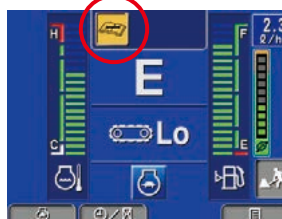
電気回路の整備時などに、バッテリーの通電を工具なしで遮断することができます。



### メンテナンス情報をモニタ画面にわかりやすく表示

#### ● メンテナンス時間モニタを表示 NEW

残りメンテナンス間隔が30時間\*を切ると、メンテナンスコーションが表示されます。ファンクションスイッチを押すとメンテナンス画面に切り換わり、メンテナンスの必要な箇所と残り時間が表示されます。  
\* 10 ~ 200 時間の範囲内で設定変更できます。



メンテナンス画面

#### ● 大型燃料フィルタとウォータセパレータ機能付燃料プレフィルタ NEW

ろ過効率を高めた大型燃料フィルタを採用。さらに、ウォータセパレータ機能付燃料プレフィルタにより、燃料に混入した水やゴミを除去して燃料系トラブルを未然に防止します。



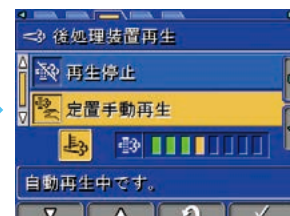
大型燃料フィルタ



ウォータセパレータ機能付燃料プレフィルタ

#### ● KDPF再生画面を自動表示 NEW

KDPFの手動再生(定置手動再生)が必要になると、KDPF再生画面に自動的に切り換わってお知らせします。



KDPF再生画面

#### ● ロングライフのオイル&フィルタ NEW

ロングライフオイルと高性能ろ過材を採用し、油圧機器の信頼性を高めました。

エンジンオイル、エンジンオイルフィルタ	500 時間毎
作動油フィルタ (エコホワイト Plus エレメント)	1000 時間毎
作動油	2000 時間毎
KDPF※清掃	6000 時間毎

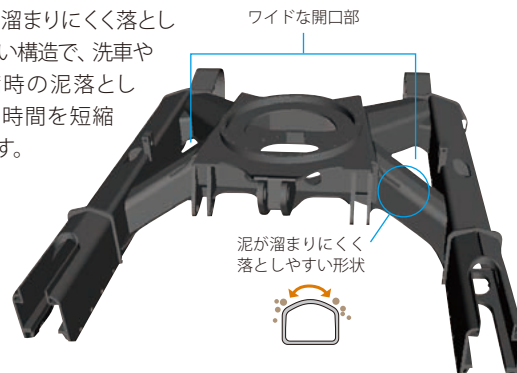
※ KDPF : コマツ ディーゼルパティキュレートフィルタ





**清掃がラクなX型トラックフレーム**

泥が溜まりにくく落としやすい構造で、洗車や整備時の泥落とし作業時間を短縮します。



PC55MR-5 キャブ仕様  
チルトアップフロア機構  
& フルオープンカバー

**新車保証プログラム** \*レンタル業のお客さまは対象外となります。

**主要装置の延長保証**



充実した保証内容でお客さまのライフサイクルコスト低減に貢献します。

**保証対象装置を最大5年または6000時間の  
いずれか早い方まで保証**

コマツ純正部品・純正油脂をご購入・ご使用いただいている期間は、最大5年または6000時間のいずれか早い方まで対象装置を保証いたします。

\*機種により装着されていない装置があります。  
詳しくはお近くのコマツ販売・サービス店にお問い合わせください。

**お客さまに大きな安心と満足をご提供します。**

備えあれば憂いなし!  
万が一の事故に備える  
セキュリティプランもご用意!



**セキュリティプラン**

- **盗難補償**  
機械が盗難された場合に補償します。
- **対人・対物賠償補償**  
現場内外で起こった予期せぬ賠償事故を補償します。
- **事故総合補償**  
盗難・賠償や自損事故までも補償される総合的なプランです。



# RENTAL VERSION

## 現場のニーズに応える [レンタルバージョン]

レンタル機に求められる装備をこの1台にパッケージングしました。

# RENTAL VERSION



### 強化バケット

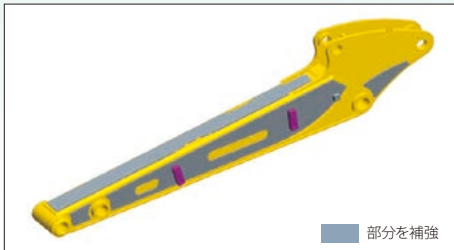
底面と両側面を補強するとともに、サイドカッタ部分も強化して耐久性を向上しています。



### 補強アーム

標準アームに補強材を追加溶接して耐久性を向上しています。

(PC45MR-5は4面補強、PC55MR-5は3面補強と下面厚板構造です。)



### 鉄シューを標準装備

一体式ゴムシューやパッド付鉄シューも選択可能です。



### ボルトオンカッティングエッジ (B.O.C.) ブレード

カッティングエッジがボルト装着式なので、摩耗時にはエッジだけを簡単に交換できます。また、エッジは反転して使用できるので経済的です。

## アームクレーン仕様

移動式クレーン構造規格などに定められた安全装置を装備し、日本クレーン協会(JCA)規格に適合。バケット作業、クレーン作業の変更も簡単に出来ます。また、つり荷走行モードも装備しています。

**最大定格荷重** UPGRADE JCA規格適合

**PC45MR-5 1.1t**  
(PC40MR-3: 0.9t)

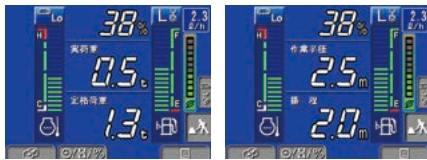
**PC55MR-5 1.3t**  
(PC55MR-3: 0.9t)

### アームクレーンフック 格納時容易化 NEW

ピンを引っ張るだけでフックの格納・取り出しが容易にできます。取り外す部品はありません。



つりフック



実荷重・定格荷重・負荷率表示 作業半径・揚程・負荷率表示



### ■定格荷重表

PC45MR-5 標準アーム(x仕様) 単位: t

作業半径(m)	定置	つり荷走行
5.0	0.33 (0.41)	禁止
4.5	0.40 (0.47)	禁止
4.0	0.46 (0.56)	禁止
3.5	0.57 (0.68)	禁止
3.0	0.72 (0.86)	0.36 (0.43)
1.96 ~ 2.5 (1.96 ~ 2.74)	1.10 (1.10)	0.55 (0.55)

PC45MR-5 補強アーム(x仕様) 単位: t

作業半径(m)	定置	つり荷走行
5.0	0.28 (0.35)	禁止
4.5	0.33 (0.41)	禁止
4.0	0.40 (0.49)	禁止
3.5	0.49 (0.61)	禁止
3.0	0.64 (0.78)	0.32 (0.39)
2.5	0.87 (1.10)	0.43 (0.55)
1.96 ~ 2.4 (1.96 ~ 2.6)	1.10 (1.10)	0.55 (0.55)

PC45MR-5 ロングアーム 単位: t

作業半径(m)	定置	つり荷走行
5.38	0.24	禁止
5.0	0.27	禁止
4.5	0.32	禁止
4.0	0.40	禁止
3.5	0.49	0.24
3.0	0.63	0.31
2.5	0.86	0.43
2.08 ~ 2.33	1.10	0.55

PC55MR-5 標準アーム(x仕様) 単位: t

作業半径(m)	定置	つり荷走行
5.47	0.33 (0.39)	禁止
5.0	0.37 (0.43)	禁止
4.5	0.43 (0.51)	禁止
4.0	0.52 (0.61)	禁止
3.5	0.63 (0.74)	0.31 (0.37)
3.0	0.80 (0.93)	0.40 (0.46)
2.5	1.28 (1.30)	0.64 (0.65)
1.95 ~ 2.46 (1.95 ~ 2.64)	1.30 (1.30)	0.65 (0.65)

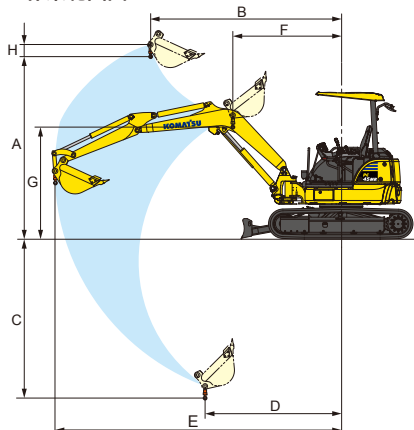
PC55MR-5 補強アーム(x仕様) 単位: t

作業半径(m)	定置	つり荷走行
5.47	0.27 (0.33)	禁止
5.0	0.30 (0.37)	禁止
4.5	0.36 (0.44)	禁止
4.0	0.45 (0.54)	禁止
3.5	0.56 (0.66)	0.28 (0.33)
3.0	0.72 (0.85)	0.36 (0.42)
2.5	1.18 (1.30)	0.59 (0.65)
1.95 ~ 2.36 (1.95 ~ 2.56)	1.30 (1.30)	0.65 (0.65)

PC55MR-5 ロングアーム 単位: t

作業半径(m)	定置	つり荷走行
5.82	0.25	禁止
5.5	0.27	禁止
5.0	0.32	禁止
4.5	0.38	禁止
4.0	0.46	0.23
3.5	0.58	0.29
3.0	0.74	0.37
2.5	1.21	0.60
2.06 ~ 2.38	1.30	0.65

### ■作業範囲図



### ■作業範囲

単位: mm

	PC45MR-5		PC55MR-5	
	標準アーム 補強アーム	ロングアーム	標準アーム 補強アーム	ロングアーム
A	3200	3150	3530	3590
B	3270	3665	3565	3930
C	2700	3145	3115	3530
D	2580	2510	2800	2720
E	4995	5385	5465	5815
F	1965	2085	1955	2065
G	1805	1580	1960	1615
H	225	225	225	225

### 禁止事項

×ウエイトを装着したアームクレーン仕様車は、×ウエイトを取り外すと定格荷重が減少して転倒するおそれがあり大変危険なため、×ウエイトを取り外してのつり作業は禁止です。

### 注意

- 作業半径とは、油圧ショベルの旋回中心よりつりフックのつり上げ点までの水平距離をいいます。
- 定格荷重は水平堅土上、定置荷役における値で、転倒荷重の78%以内および移動式クレーン構造規格で定める前方安定度1.15以上の値です。
- 定格荷重は同一半径でも高さによって変化しますが、最小値を表示するように設定しています。
- クレーン作業は水平堅土上で行ってください。
- クレーン作業時は、ブームスイング角度を0度(スイングプラットフォームの矢印銘板を合わせる)にしてから行ってください。
- 工場出荷時の作業機やバケットから仕様を変更したい場合は、販売代理店にご相談ください。
- アームクレーン運転には「小型移動式クレーン運転技能講習」、また玉掛け作業者は「玉掛け技能講習」の修了証が必要です。

## 強化配管仕様 / 配管仕様 / 強化仕様

配管工事や過酷な環境での作業に最適な装備を施した特別仕様車です。

- 配管仕様のみ
- 強化配管 / 強化仕様共通
- 強化配管 / 配管仕様共通
- 全仕様共通

### エアクリーナ ダブルエレメント



### 草木地ネット付 クレーンカバー<sup>注2</sup>



### フロントフルガードレベル I (ISO 10262) (オプション)

たて棧タイプのフロントフルガードで、視界性と安全性を確保しました。キャブ用のガードは上部開閉式で、窓の清掃も容易に行えます。

※キャノピ用フロントフルガードは、キャノピ用ヒータまたはキャノピ用リヤビューミラーとは同時選択できません。  
※キャノピ用フロントフルガードはソフトキャノピ仕様には装着できません。  
※キャブ用フロントフルガード装着車はガードと作業機配管との干渉を防ぐために、最大掘削高さ / ダンプ高さ、作業機旋回半径が異なります (下表参照)。

### キャノピ用



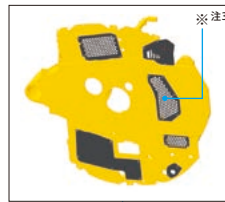
### アタッチメント配管

ブレーカ / 1アクチュエータ切り換え式バルブを標準装備



※写真は強化配管仕様

### アングカパー付 強化型レボフレーム



### キャブ用



フロントフルガード装着状況	PC45MR-5		PC55MR-5	
	キャノピ用装着または非装着	キャブ用装着	キャノピ用装着または非装着	キャブ用装着
最大掘削高さ mm	5500	5200	5915	5575
最大ダンプ高さ mm	3775	3505	4200	3890
作業機旋回半径 mm (スイング時)	2290 (1760)	2435 (1860)	2285 (1760)	2520 (1935)

## 仕様

○: 選択仕様 -: 設定なし

コード名	PC45MR-5						PC55MR-5					
	配管仕様		強化仕様		強化配管仕様		配管仕様		強化仕様		強化配管仕様	
	キャノピ	キャブ	キャノピ	キャブ <sup>注1</sup>	キャノピ	キャブ <sup>注1</sup>	キャノピ	キャブ	キャノピ	キャブ <sup>注1</sup>	キャノピ	キャブ <sup>注1</sup>
キャノピ用フロントフルガードレベル I (ISO 10262)	○	-	-	-	○	-	○	-	-	-	○	-
キャブ用フロントフルガードレベル I (ISO 10262)	-	○	-	-	-	○	-	○	-	-	-	○

注1 強化仕様、強化配管仕様のキャブ仕様はヒータが標準装備になり、エアコンはオプションになります。またエアコン装着時は低騒音仕様になります。

注2 エアコン装着時は草木地ネットの装着ができません。

注3 エアコン装着時は※印のアングカパーの装着ができません。

## PC45MR-5 産廃処理仕様

粉塵が多い稼働現場でも安心して作業が行えるように、各種防塵機能をグレードアップしました。



- 増速ファン
- ウェーブフィン
- エアクリーナダブルエレメント

### 増設外部排気口



x ウェイト

鉄シュー

※写真はキャブ仕様

## 仕様

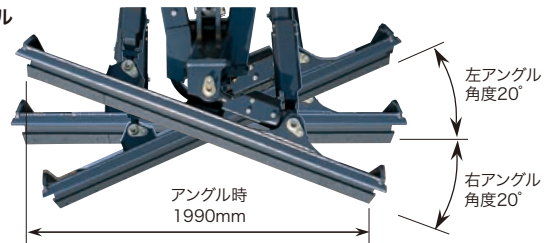
コード名	キャノピ	キャブ
MAK	4870	5010

※ 産廃処理仕様は超低騒音 / 低騒音車ではありません。単位は国際単位系(SI)による表示です。

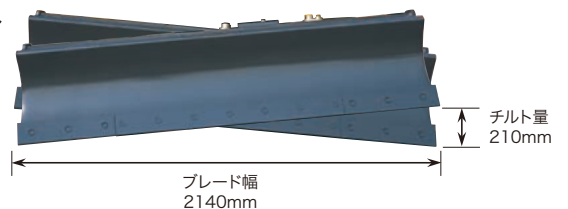
## パワーアングルチルト (PAT) ブレード仕様

パワーアングル、パワーチルト式ブレードで整地作業の効率アップを実現。ボルトオンカッティングエッジ(B.O.C.)付です。(機械質量はPC45MR-5:4750kg、PC55MR-5:5080kgになります。)

### ● アングル



### ● チルト



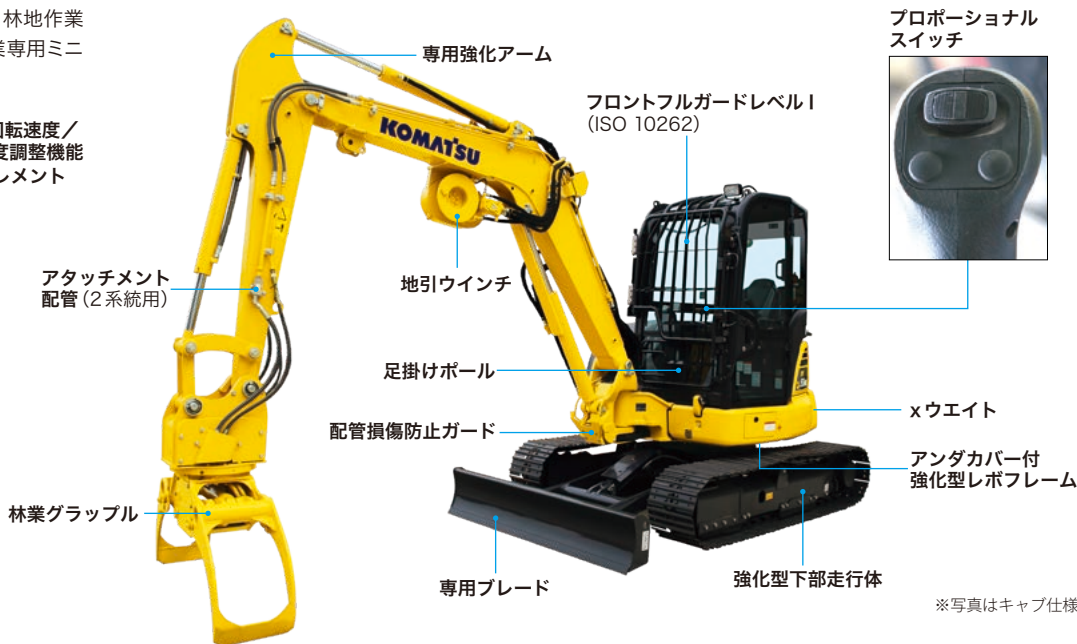
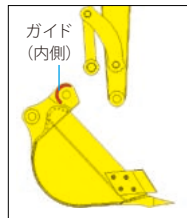
※ PAT ブレード仕様へのアームクレーンの装着は受注対応オプションになりますので、販売代理店にご相談ください。



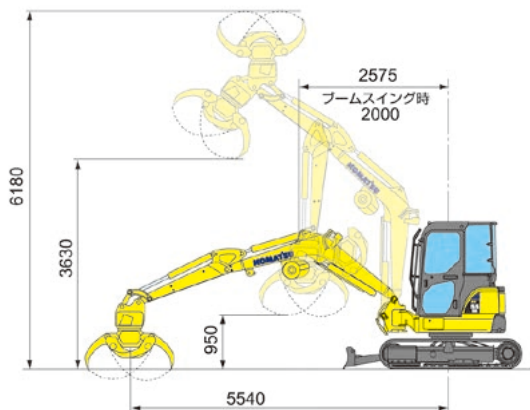
## PC55MR-5 林業グラップル・ウインチ仕様

間伐作業現場で活躍し、林地作業の生産性が向上する林業専用ミニショベルです。

- 林業グラップル開閉・回転速度/ウインチドラム回転速度調整機能
- エアクリーナダブルエレメント
- 草生地ネット
- 消火器
- エアコン
- 簡易カプラ付専用バケット



### ■作業範囲図



### ■仕様

		キャブ	
コード名		MAN	
機械質量	kg	5820	
林業グラップル	最大開き幅	mm	1430
	最小つかみ可能径	mm	90
地引ウインチ	最大引張力 (ペア)	mm	1400
全長 (輸送時)	mm	5600	
全幅	mm	1960	
全高 (輸送時)	mm	2630	
後端旋回半径	mm	1120	
走行速度	Hi	km/h	4.6
	Lo	km/h	2.6
接地圧	kPa [kgf/cm <sup>2</sup> ]		33 [0.33]

単位は国際単位系 (SI) による表示、[ ] 内の非 SI 単位は参考値です。  
本機を使用する場合は、「伐木等機械及び簡易架線集材装置等の運転業務に係る特別教育」の受講が必要です。  
(平成 26 年 12 月 1 日施行)

## ソフトキャノピ仕様

軽量樹脂ルーフトとキャノピ脱着ボルトの採用により、キャノピが容易に脱着できます。



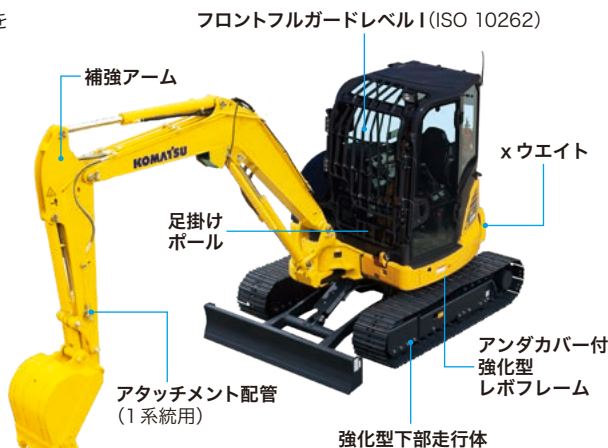
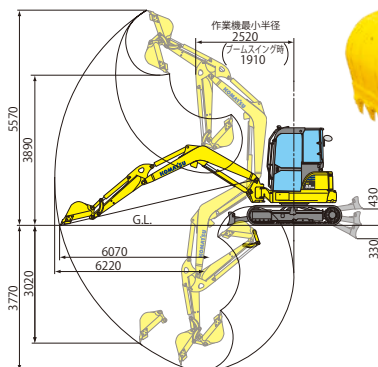
- 注意
1. キャノピを脱着する場合は、樹脂カパーを取り外してください。
  2. リヤビューミラーは装着できません。
  3. 運転員保護構造ではありません。
  4. アームクレーンは装着できません。
  5. シートベルトはオプションです。
  6. フロントフルガードは装着できません。

## PC55MR-5 強化配管仕様 林業バージョン

高い耐久性を実現した強化配管仕様をベースマシンとする林業専用機です。

- エアクリーナダブルエレメント
- 草生地ネット
- 消火器
- ヒーター (エアコンは受注対応オプション)
- 簡易カプラ付専用バケット

### ■作業範囲図



### ■仕様

		キャブ
機械質量	kg	5390
接地圧	kPa [kgf/cm <sup>2</sup> ]	31 [0.31]

単位は国際単位系 (SI) による表示、[ ] 内の非 SI 単位は参考値です。  
本機に木材グラップルを装着して使用する場合は、「伐木等機械及び簡易架線集材装置等の運転業務に係る特別教育」の受講が必要です。(平成 26 年 12 月 1 日施行)

# PC45MR-5 仕様パターン

●：標準仕様 (変更不可)    ◎：標準仕様 (変更可)    ○：選択仕様    △：受注対応オプション    -：設定なし

コード名	標準仕様/強化仕様		x仕様		アームクレーン仕様		配管仕様/強化配管仕様	
	キャノビ	キャブ	キャノビ	キャブ	キャノビ	キャブ	キャノビ	キャブ
	MAA/MAT	MAB/MAU	MAC	MAD	MAE	MAF	MAG/MAR	MAH/MAS
ブーム								
2640mm 標準ブーム	●	●	●	●	◎	◎	-	-
2640mm アタッチメント配管付ブーム	-	-	-	-	○	○	●	●
アーム								
1375mm 標準アーム	◎/-	◎/-	◎	◎	-	-	-	-
1375mm アタッチメント配管付アーム	-	-	-	-	-	-	◎/-	◎/-
1375mm 補強アーム	-/●	-/●	○	○	-	-	-	-
1375mm アタッチメント配管付補強アーム	-	-	-	-	-	-	○/◎	○/◎
1375mm アームクレーン用アーム	-	-	-	-	◎	◎	-	-
1375mm アームクレーン用アタッチメント配管付アーム	-	-	-	-	○	○	-	-
1375mm アームクレーン用補強アーム	-	-	-	-	○*1	○*1	-	-
1375mm アームクレーン用アタッチメント配管付補強アーム	-	-	-	-	○*1	○*1	-	-
1770mm ロングアーム	○/-	○/-	○	○	-	-	-	-
1770mm アタッチメント配管付ロングアーム	-	-	-	-	-	-	○/-	○/-
1770mm アタッチメント配管付強化ロングアーム	-	-	-	-	-	-	○	○
1770mm アームクレーン用ロングアーム	-	-	-	-	○	○	-	-
1770mm アームクレーン用アタッチメント配管付ロングアーム	-	-	-	-	○	○	-	-
1770mm アームクレーン用強化ロングアーム	-	-	-	-	○	○	-	-
1770mm アームクレーン用アタッチメント配管付強化ロングアーム	-	-	-	-	○	○	-	-
バケット (幅はサイドカッタ含む)								
0.050m <sup>3</sup> 縦ビン (幅 370mm)	○	○	○	○	○	○	○	○
0.11m <sup>3</sup> 縦ビン (幅 500mm)	○	○	○	○	○	○	○	○
0.14m <sup>3</sup> 縦ビン (幅 600mm)	◎	◎	◎	◎	◎	◎	◎	◎
0.14m <sup>3</sup> 縦ビン (幅 600mm) 強化バケット	○	○	○	○	○	○	○	○
0.14m <sup>3</sup> 縦ビン (幅 650mm) アスファルトめくりバケット	-/○	-/○	○	○	○	○	○	○
0.15m <sup>3</sup> 縦ビン (幅 650mm)	○	○	○	○	○	○	○	○
カウンタウエイト								
x (増量アドオン) ウエイト	-/●	-/●	●	●	○	○	◎/●	◎/●
ブレード								
標準ブレード	◎	◎	◎	◎	◎	◎	◎	◎
パワーアングルチルト (PAT) ブレード	○/-	○/-	○	○	△	△	○/-	○/-
ボルトオンカッティングエッジ (B.O.C.) ブレード	○	○	○	○	○	○	○	○
履帯								
400mm 一体式ゴムシュー	◎/○	◎/○	◎	◎	◎	◎	◎/○	◎/○
400mm 鉄シュー	○/◎	○/◎	○	○	○	○	○/◎	○/◎
400mm パッド付鉄シュー	○	○	○	○	○	○	○	○
400mm スタッドレスパッド付鉄シュー	○	○	○	○	○	○	○	○
キャノビ								
ROPS (ISO 3471) キャノビ	◎	-	◎	-	●	-	◎	-
ソフトキャノビ	○	-	○	-	-	-	○	-
キャブ								
ROPS (ISO 3471) キャブ	-	●	-	●	-	●	-	●
エアコン*2	-	◎/○	-	◎	-	◎	-	◎/○
外気導入式ヒータ	-	○/◎	-	○	-	○	-	○/◎
その他								
40A オルタネータ	◎	-	◎	-	◎	-	◎	-
55A オルタネータ	-	●	○	●	○	●	○	●
アタッチメント配管								
アタッチメント配管 (1系統用)	-	-	-	-	○	○	●	●
運転席装備								
AM/FM ラジオ & AUX 端子	-	○	-	○	-	○	-	○
マグネット式灰皿	-	○	-	○	-	○	-	○
走行ベダル	○/-	○/-	○	○	○	○	○/-	○/-
その他								
キャノビ用リヤビューミラー*3	○	-	○	-	○	-	○	-
キャブ用リヤビューミラー	-	○	-	○	-	○	-	○
キャブ用増設前照灯	-	○	-	○	-	○	-	○
上向き排気管*2	-	○/-	-	○	-	○	-	○/-
キャノビ用フロントフルガードレベルI (ISO 10262)*3	-	-	-	-	○*4	-	-	-
キャブ用フロントフルガードレベルI (ISO 10262)	-	-	-	-	-	-	-	-
キャノビ用ヒータ*3	○	-	○	-	○	-	○	-
バッテリーディスコネクトスイッチ	○	○	○	○	○	○	○	○
アームシリンダガード								
バケットシリンダガード								

各種バケット組合せ表、およびアームとシリンダガードの装備組合せ一覧を参照してください。

※1 アームクレーン仕様の強化バケット選択時、補強アームは同時選択となります。 ※2 キャブ・エアコン装着車およびキャブ・上向き排気管装着車は低騒音型になります。  
 ※3 キャノビ用フロントフルガードは、キャノビ用ヒータまたはキャノビ用リヤビューミラーとは同時選択できません。 ※4 アタッチメント配管装着車のみ選択可能です。  
 注) ロングアームに装着するバケットやアタッチメントは、安定性を確保するために1ランク下のサイズのもの装着してください。オプションの組合せによっては装着できない場合があります。オプション  
 選定時には販売代理店にご相談ください。パッド付鉄シューのゴムパッドは各メーカーのものを取り揃えておりますので、販売代理店にご相談ください。スタッドレスパッド付鉄シュー装着時は、圧雪路、  
 凍結路、雪道以外での走行をできるだけ避けてください。詳細は販売代理店にご相談ください。

PC45MR / 55MR-5



●：標準仕様（変更不可） ○：標準仕様（変更可） ◯：選択仕様 ー：設定なし

コード名	レンタルバージョン					
	標準仕様		アームクレーン仕様		配管仕様	
	キャノビ	キャブ	キャノビ	キャブ	キャノビ	キャブ
	MRA	MRB	MRE	MRF	MRG	MRH
ブーム						
2640mm 標準ブーム	●	●	○	○	ー	ー
2640mm アタッチメント配管付ブーム	ー	ー	○	○	●	●
アーム						
1375mm 標準アーム	ー	ー	ー	ー	ー	ー
1375mm アタッチメント配管付アーム	ー	ー	ー	ー	ー	ー
1375mm 補強アーム	●	●	ー	ー	ー	ー
1375mm アタッチメント配管付補強アーム	ー	ー	ー	ー	○	○
1375mm アームクレーン用アーム	ー	ー	ー	ー	ー	ー
1375mm アームクレーン用アタッチメント配管付アーム	ー	ー	ー	ー	ー	ー
1375mm アームクレーン用補強アーム	ー	ー	○※1	○※1	ー	ー
1375mm アームクレーン用アタッチメント配管付補強アーム	ー	ー	○※1	○※1	ー	ー
1770mm ロングアーム	ー	ー	ー	ー	ー	ー
1770mm アタッチメント配管付ロングアーム	ー	ー	ー	ー	ー	ー
1770mm アタッチメント配管付強化ロングアーム	ー	ー	ー	ー	○	○
1770mm アームクレーン用ロングアーム	ー	ー	ー	ー	ー	ー
1770mm アームクレーン用アタッチメント配管付ロングアーム	ー	ー	ー	ー	ー	ー
1770mm アームクレーン用強化ロングアーム	ー	ー	○	○	ー	ー
1770mm アームクレーン用アタッチメント配管付強化ロングアーム	ー	ー	○	○	ー	ー
バケット（幅はサイドカッタ含む）						
0.050m³ 縦ビン（幅370mm）	ー	ー	ー	ー	ー	ー
0.11m³ 縦ビン（幅500mm）	ー	ー	ー	ー	ー	ー
0.14m³ 縦ビン（幅600mm）	ー	ー	ー	ー	ー	ー
0.14m³ 縦ビン（幅600mm）強化バケット	○	○	○	○	○	○
0.14m³ 縦ビン（幅650mm）アスファルトめくりバケット	○	○	ー	ー	○	○
0.15m³ 縦ビン（幅650mm）	ー	ー	ー	ー	ー	ー
カウンタウエイト						
x（増量アドオン）ウエイト	○	○	○	○	○	○
ブレード						
標準ブレード	ー	ー	ー	ー	ー	ー
パワーアングルチルト（PAT）ブレード	ー	ー	ー	ー	ー	ー
ボルトオンカッティングエッジ（B.O.C.）ブレード	●	●	●	●	●	●
履帯						
400mm 一体式ゴムシュー	○	○	○	○	○	○
400mm 鉄シュー	○	○	○	○	○	○
400mm パッド付鉄シュー	○	○	○	○	○	○
400mm スタッドレスパッド付鉄シュー	ー	ー	ー	ー	ー	ー
キャノビ						
ROPS（ISO 3471）キャノビ	●	ー	●	ー	●	ー
ソフトキャノビ	ー	ー	ー	ー	ー	ー
キャブ						
ROPS（ISO 3471）キャブ	ー	●	ー	●	ー	●
エアコン※2	ー	○	ー	○	ー	○
外気導入式ヒータ	ー	○	ー	○	ー	○
その他						
40A オルタネータ	○	ー	○	ー	○	ー
55A オルタネータ	○	●	○	●	○	●
アタッチメント配管						
アタッチメント配管（1系統用）	ー	ー	○	○	●	●
運転席装備						
AM/FM ラジオ & AUX 端子	ー	○	ー	○	ー	○
マグネット式灰皿	ー	○	ー	○	ー	○
走行ベダル	○	○	○	○	○	○
その他						
キャノビ用リヤビューミラー※3	○	ー	○	ー	○	ー
キャブ用リヤビューミラー	ー	○	ー	○	ー	○
キャブ用増設前照灯	ー	○	ー	○	ー	○
上向き排気管※2	ー	○	ー	○	ー	○
キャノビ用フロントフルガードレベル1（ISO 10262）※3	ー	ー	○※4	ー	○	ー
キャブ用フロントフルガードレベル1（ISO 10262）	ー	ー	ー	ー	ー	○
キャノビ用ヒータ	ー	ー	ー	ー	ー	ー
バッテリーディスコネクトスイッチ	○	○	○	○	○	○
アームシリンダガード						
バケットシリンダガード						
	各種バケット組合せ表、およびアームとシリンダガードの装備組合せ一覧を参照してください。					

※1 アームクレーン仕様の強化バケット選択時、補強アームは同時選択となります。 ※2 キャブ・エアコン装着車およびキャブ・上向き排気管装着車は低騒音型になります。  
 ※3 キャノビ用フロントフルガードは、キャノビ用リヤビューミラーとは同時選択できません。 ※4 アタッチメント配管装着車のみ選択可能です。  
 注）ロングアームに装着するバケットやアタッチメントは、安定性を確保するために1ランク下のサイズのもの装着してください。オプションの組合せによっては装着できない場合があります。オプション選定時には販売代理店にご相談ください。パッド付鉄シューのゴムパッドは各メーカーのものを取り揃えておりますので、販売代理店にご相談ください。スタッドレスパッド付鉄シュー装着時は、圧雪路、凍結路、雪道以外での走行をできるだけ避けてください。詳細は販売代理店にご相談ください。

# PC55MR-5 仕様パターン

●：標準仕様（変更不可） ○：標準仕様（変更可） ◎：選択仕様 △：受注対応オプション -：設定なし

コード名	標準仕様/強化仕様		x仕様		アームクレーン仕様		配管仕様/強化配管仕様	
	キャノビ	キャブ	キャノビ	キャブ	キャノビ	キャブ	キャノビ	キャブ
	MAA/MAT	MAB/MAU	MAC	MAD	MAE	MAF	MAG/MAR	MAH/MAS
ブーム								
2900mm 標準ブーム	●	●	●	●	◎	◎	-	-
2900mm アタッチメント配管付ブーム	-	-	-	-	○	○	●	●
アーム								
1640mm 標準アーム	◎/-	◎/-	◎	◎	-	-	-	-
1640mm アタッチメント配管付アーム	-	-	-	-	-	-	◎/-	◎/-
1640mm 補強アーム	-/●	-/●	○	○	-	-	-	-
1640mm アタッチメント配管付補強アーム	-	-	-	-	-	-	○/◎	○/◎
1640mm アームクレーン用アーム	-	-	-	-	◎	◎	-	-
1640mm アームクレーン用アタッチメント配管付アーム	-	-	-	-	○	○	-	-
1640mm アームクレーン用補強アーム	-	-	-	-	○*1	○*1	-	-
1640mm アームクレーン用アタッチメント配管付補強アーム	-	-	-	-	○*1	○*1	-	-
2000mm ロングアーム	○/-	○/-	○	○	-	-	-	-
2000mm アタッチメント配管付ロングアーム	-	-	-	-	-	-	○/-	○/-
2000mm アタッチメント配管付強化ロングアーム	-	-	-	-	-	-	○	○
2000mm アームクレーン用ロングアーム	-	-	-	-	○	○	-	-
2000mm アームクレーン用アタッチメント配管付ロングアーム	-	-	-	-	○	○	-	-
2000mm アームクレーン用強化ロングアーム	-	-	-	-	○	○	-	-
2000mm アームクレーン用アタッチメント配管付強化ロングアーム	-	-	-	-	○	○	-	-
バケット（幅はサイドカッタ含む）								
0.050m <sup>3</sup> 縦ビン（幅370mm）	○	○	○	○	○	○	○	○
0.11m <sup>3</sup> 縦ビン（幅500mm）	○	○	○	○	○	○	○	○
0.15m <sup>3</sup> 縦ビン（幅650mm）	◎	◎	◎	◎	◎	◎	◎	◎
0.15m <sup>3</sup> 縦ビン（幅650mm）強化バケット	○	○	○	○	○	○	○	○
0.16m <sup>3</sup> 縦ビン（幅700mm）アスファルトめくりバケット	-/○	-/○	○	○	○	○	○	○
0.17m <sup>3</sup> 縦ビン（幅700mm）	○	○	○	○	○	○	○	○
カウンタウエイト								
x（増量アドオン）ウエイト	-/●	-/●	●	●	○	○	◎/●	◎/●
ブレード								
標準ブレード	◎	◎	◎	◎	◎	◎	◎	◎
パワーアングルチルト（PAT）ブレード	○/-	○/-	○	○	△	△	○/-	○/-
ボルトオンカッティングエッジ（B.O.C.）ブレード	○	○	○	○	○	○	○	○
履帯								
400mm 一体式ゴムシュー	◎/○	◎/○	◎	◎	◎	◎	◎/○	◎/○
400mm 鉄シュー	○/◎	○/◎	○	○	○	○	○/◎	○/◎
400mm パッド付鉄シュー	○	○	○	○	○	○	○	○
400mm スタッドレスパッド付鉄シュー	○	○	○	○	○	○	○	○
キャノビ								
ROPS（ISO 3471）キャノビ	◎	-	◎	-	●	-	◎	-
ソフトキャノビ	○	-	○	-	-	-	○	-
キャブ								
ROPS（ISO 3471）キャブ	-	●	-	●	-	●	-	●
エアコン <sup>※2</sup>	-	◎/○	-	◎	-	◎	-	◎/○
外気導入式ヒータ	-	○/◎	-	○	-	○	-	○/◎
その他								
40A オルタネータ	◎	-	◎	-	◎	-	◎	-
55A オルタネータ	◎	●	○	●	○	●	○	●
アタッチメント配管								
アタッチメント配管（1系統用）	-	-	-	-	○	○	●	●
運転席装備								
AM/FM ラジオ & AUX 端子	-	○	-	○	-	○	-	○
マグネット式灰皿	-	○	-	○	-	○	-	○
走行ペダル	○/-	○/-	○	○	○	○	○/-	○/-
その他								
キャノビ用リヤビューミラー <sup>※3</sup>	○	-	○	-	○	-	○	-
キャブ用リヤビューミラー	-	○	-	○	-	○	-	○
キャブ用増設前照灯	-	○	-	○	-	○	-	○
上向き排気管 <sup>※2</sup>	-	○/-	-	○	-	○	-	○/-
キャノビ用フロントフルガードレベルI（ISO 10262） <sup>※3</sup>	-	-	-	-	○*4	○	-	○
キャブ用フロントフルガードレベルI（ISO 10262）	-	-	-	-	-	-	-	-
キャノビ用ヒータ <sup>※3</sup>	○	-	○	-	○	-	○	-
バッテリーディスコネクトスイッチ	○	○	○	○	○	○	○	○
アームシリンダガード								
バケットシリンダガード								

各種バケット組合せ表、およびアームとシリンダガードの装備組合せ一覧を参照してください。

※1 アームクレーン仕様の強化バケット選択時、補強アームは同時選択となります。 ※2 キャブ・エアコン装着車およびキャブ・上向き排気管装着車は低騒音型になります。  
 ※3 キャノビ用フロントフルガードは、キャノビ用ヒータまたはキャノビ用リヤビューミラーとは同時選択できません。 ※4 アタッチメント配管装着車のみ選択可能です。  
 注) ロングアームに装着するバケットやアタッチメントは、安定性を確保するために1ランク下のサイズのもの装着してください。オプションの組合せによっては装着できない場合があります。オプション  
 選定時には販売代理店にご相談ください。パッド付鉄シューのゴムパッドは各メーカーのものを取り揃えておりますので、販売代理店にご相談ください。スタッドレスパッド付鉄シュー装着時は、圧雪路、凍結路、雪道以外での走行をできるだけ避けてください。詳細は販売代理店にご相談ください。

PC45MR / 55MR-5



●：標準仕様（変更不可） ○：標準仕様（変更可） ◯：選択仕様 ー：設定なし

コード名	レンタルバージョン					
	標準仕様		アームクレーン仕様		配管仕様	
	キャノビ	キャブ	キャノビ	キャブ	キャノビ	キャブ
	MRA	MRB	MRE	MRF	MRG	MRH
ブーム						
2900mm 標準ブーム	●	●	○	○	ー	ー
2900mm アタッチメント配管付ブーム	ー	ー	○	○	●	●
アーム						
1640mm 標準アーム	ー	ー	ー	ー	ー	ー
1640mm アタッチメント配管付アーム	ー	ー	ー	ー	ー	ー
1640mm 補強アーム	●	●	ー	ー	ー	ー
1640mm アタッチメント配管付補強アーム	ー	ー	ー	ー	○	○
1640mm アームクレーン用アーム	ー	ー	ー	ー	ー	ー
1640mm アームクレーン用アタッチメント配管付アーム	ー	ー	ー	ー	ー	ー
1640mm アームクレーン用補強アーム	ー	ー	○※1	○※1	ー	ー
1640mm アームクレーン用アタッチメント配管付補強アーム	ー	ー	○※1	○※1	ー	ー
2000mm ロングアーム	ー	ー	ー	ー	ー	ー
2000mm アタッチメント配管付ロングアーム	ー	ー	ー	ー	ー	ー
2000mm アタッチメント配管付強化ロングアーム	ー	ー	ー	ー	○	○
2000mm アームクレーン用ロングアーム	ー	ー	ー	ー	ー	ー
2000mm アームクレーン用アタッチメント配管付ロングアーム	ー	ー	ー	ー	ー	ー
2000mm アームクレーン用強化ロングアーム	ー	ー	○	○	ー	ー
2000mm アームクレーン用アタッチメント配管付強化ロングアーム	ー	ー	○	○	ー	ー
バケット（幅はサイドカッタ含む）						
0.050m <sup>3</sup> 縦ビン（幅370mm）	ー	ー	ー	ー	ー	ー
0.11m <sup>3</sup> 縦ビン（幅500mm）	ー	ー	ー	ー	ー	ー
0.15m <sup>3</sup> 縦ビン（幅650mm）	ー	ー	ー	ー	ー	ー
0.15m <sup>3</sup> 縦ビン（幅650mm）強化バケット	○	○	○	○	○	○
0.16m <sup>3</sup> 縦ビン（幅700mm）アスファルトめくりバケット	○	○	ー	ー	○	○
0.17m <sup>3</sup> 縦ビン（幅700mm）	ー	ー	ー	ー	ー	ー
カウンタウエイト						
x（増量アドオン）ウエイト	○	○	○	○	○	○
ブレード						
標準ブレード	ー	ー	ー	ー	ー	ー
パワーアングルチルト（PAT）ブレード	ー	ー	ー	ー	ー	ー
ボルトオンカッティングエッジ（B.O.C.）ブレード	●	●	●	●	●	●
履帯						
400mm 一体式ゴムシュー	○	○	○	○	○	○
400mm 鉄シュー	○	○	○	○	○	○
400mm パッド付鉄シュー	○	○	○	○	○	○
400mm スタッドレスパッド付鉄シュー	ー	ー	ー	ー	ー	ー
キャノビ						
ROPS（ISO 3471）キャノビ	●	ー	●	ー	●	ー
ソフトキャノビ	ー	ー	ー	ー	ー	ー
キャブ						
ROPS（ISO 3471）キャブ	ー	●	ー	●	ー	●
エアコン※2	ー	○	ー	○	ー	○
外気導入式ヒータ	ー	○	ー	○	ー	○
その他						
40A オルタネータ	○	ー	○	ー	○	ー
55A オルタネータ	○	●	○	●	○	●
アタッチメント配管						
アタッチメント配管（1系統用）	ー	ー	○	○	●	●
運転席装備						
AM/FM ラジオ & AUX 端子	ー	○	ー	○	ー	○
マグネット式灰皿	ー	○	ー	○	ー	○
走行ペダル	○	○	○	○	○	○
その他						
キャノビ用リヤビューミラー※3	○	ー	○	ー	○	ー
キャブ用リヤビューミラー	ー	○	ー	○	ー	○
キャブ用増設前照灯	ー	○	ー	○	ー	○
上向き排気管※2	ー	○	ー	○	ー	○
キャノビ用フロントフルガードレベルI（ISO 10262）※3	ー	ー	○※4	ー	○	ー
キャブ用フロントフルガードレベルI（ISO 10262）	ー	ー	ー	ー	ー	○
キャノビ用ヒータ	ー	ー	ー	ー	ー	ー
バッテリーディスコネクトスイッチ	○	○	○	○	○	○
アームシリンダガード						
バケットシリンダガード						
	各種バケット組合せ表、およびアームとシリンダガードの装備組合せ一覧を参照してください。					

※1 アームクレーン仕様の強化バケット選択時、補強アームは同時選択となります。 ※2 キャブ・エアコン装着車およびキャブ・上向き排気管装着車は低騒音型になります。  
 ※3 キャノビ用フロントフルガードは、キャノビ用リヤビューミラーとは同時選択できません。 ※4 アタッチメント配管装着車のみ選択可能です。  
 注）ロングアームに装着するバケットやアタッチメントは、安定性を確保するために1ランク下のサイズのもの装着してください。オプションの組合せによっては装着できない場合があります。オプション選定時には販売代理店にご相談ください。パッド付鉄シューのゴムパッドは各メーカーのものを取り揃えておりますので、販売代理店にご相談ください。スタッドレスパッド付鉄シュー装着時は、圧雪路、凍結路、雪道以外での走行をできるだけ避けてください。詳細は販売代理店にご相談ください。

## 各種バケット

アーム ○：一般作業用 ○：軽作業用 ×：装着不可 ガード ○：装着可 ×：装着不可 -：設定なし

機種 / 種類	PC45MR-5							PC55MR-5					
	狭幅バケット	標準バケット	広幅バケット	強化バケット	アスファルトめくりバケット	アスファルトめくりバケット	狭幅バケット	標準バケット	広幅バケット	強化バケット	アスファルトめくりバケット		
バケット容量	山積 m <sup>3</sup>	0.050	0.11	0.14	0.15	0.14	0.14	0.050	0.11	0.15	0.17	0.15	0.16
	平積 m <sup>3</sup>	0.036	0.08	0.10	0.11	0.10	0.09	0.036	0.08	0.11	0.12	0.11	0.10
バケット幅	サイドカッター有/無 mm	370/300	500/430	600/535	650/585	600/535	-/650	370/300	500/430	650/585	700/630	650/585	-/700
アーム※1	標準アーム	○	○	○	○	○	×	○	○	○	○	○	×
	補強アーム	○	○	○	○	○	○	○	○	○	○	○	○
	ロングアーム	○	○	×	×	×	×	○	○	×	×	×	×
	強化ロングアーム	○	○	○	○	×	×	○	○	○	○	×	×
ガード	バケットシリンダガード	×	○	○	○	○	○※2	×	○	○	○	○	○※2
	アームシリンダガード	○	○	○	○	○	○※2	○	○	○	○	○	○※2

※1 アームは配管仕様およびアームクレーン仕様も含まれます。 ※2 アームクレーン仕様に装着する場合は、販売代理店にご相談ください。

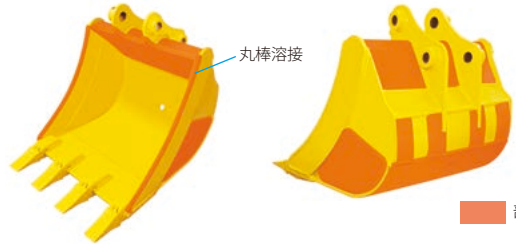
### ●アスファルトめくりバケット

余裕のアスファルト「めくり作業」バケットを広幅にしたことで、一度に大量のアスファルトがめくれます。

#### 優れた耐久性

バケットアール部の丸棒溶接をはじめ、側面・底面にも補強を施しているので耐久性に優れています。

「ダンプ積み込み作業」回数の大幅低減  
バケット側面の縁形状を曲線（アール）にすることで、大きなアスファルトガラもスムーズにバケットに収まります。これによりダンプへの積み込み回数が大幅に低減し、道路工事の生産性が大幅に向上します。



■ 部分を補強

## アタッチメント・オプション

### ●xウエイト

高い安定性を確保します。作業に応じて脱着可能です。



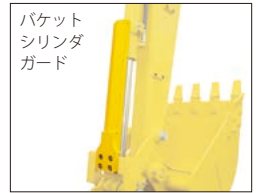
### ●ボルトオンカuttingエッジ(B.O.C.)ブレード

摩耗したエッジだけを簡単に交換できます。また、エッジは反転させて使用できます。



### ●アームシリンダガード/バケットシリンダガード

断面を山型にして強化したガード類は、衝突などによるシリンダの損傷を防ぎます。



### ●走行ペダル

### ●鉄シュー



### ●パッド付鉄シュー

路面を傷付けずに低騒音・低振動で作業ができます。また、個々のパッドは交換が可能です。



MTパッド

スタッドレスパッド  
(圧雪路、凍結路、雪道専用)

### ■アームとシリンダガードの装備組合せ一覧

	バケットシリンダガード	アームシリンダガード
標準アーム	○	○
補強アーム	○	○
ロングアーム / 強化ロングアーム	×	×
アームクレーン用アーム	×	×
アームクレーン用補強アーム	○	○
アームクレーン用ロングアーム / 強化ロングアーム	×	×

※アームはアタッチメント配管付も含まれます。

○：選択可 ×：選択不可

## コマツオリジナルアタッチメント

### ●コマツ油圧ブレーカ

理想的なガス圧によるトップクラスの打撃力。シンプルな部品構成でメンテナンスコストを低減します。



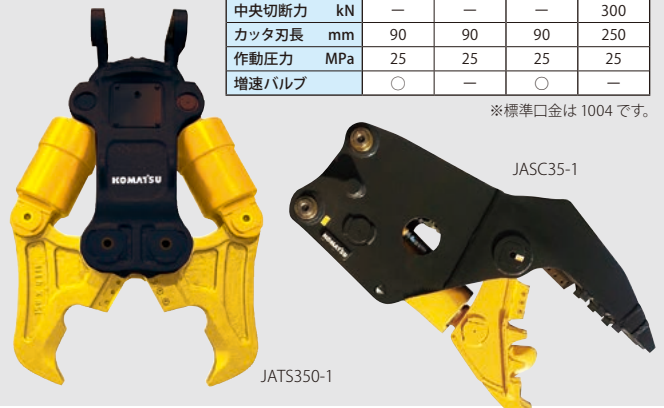
NETIS登録番号  
QS-100020-V

	超低騒音ブレーカ		標準ブレーカ
	JTHB40S-3	JTHB50-3	JTHB40-3
質量 kg	285	300	235
油量 L/min	30~55	35~60	30~55
作動圧力 Mpa	10~16	10~16	10~16
打撃数 bpm	580~1060	550~1000	580~1060
チゼル直径 mm	Φ64	Φ75	Φ64
チゼル質量 kg	16.2	22.4	13.7
窒素ガス圧 MPa	0.8	0.8	0.8

※標準口金は1004です。

### ●コマツ圧砕具

長年の実績による高い信頼性。コンクリート解体、鉄骨解体に最適です。

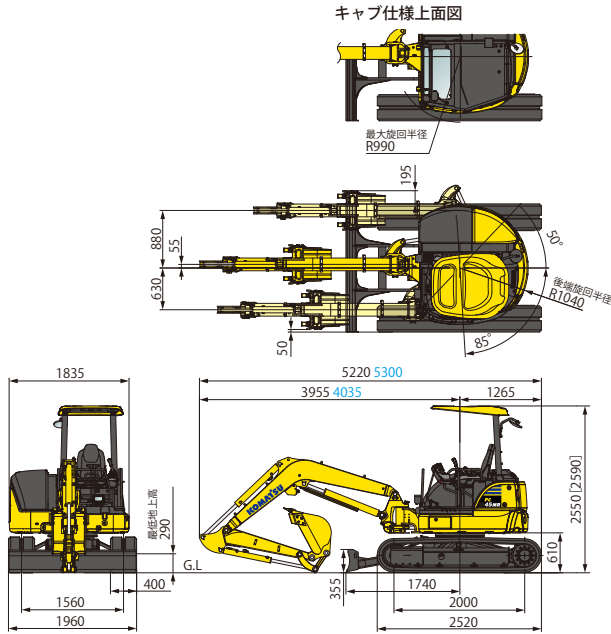


	大割具		小割具	
	JATS500-1	JATS350-1	JASC35-1	JACU18-1
質量 kg	480	240	280	280
最大開口幅 mm	500	360	430	400
先端破砕力 kN	330	240	305	135
中央切断力 kN	—	—	—	300
カッタ刃長 mm	90	90	90	250
作動圧力 MPa	25	25	25	25
増速バレル	○	—	○	—

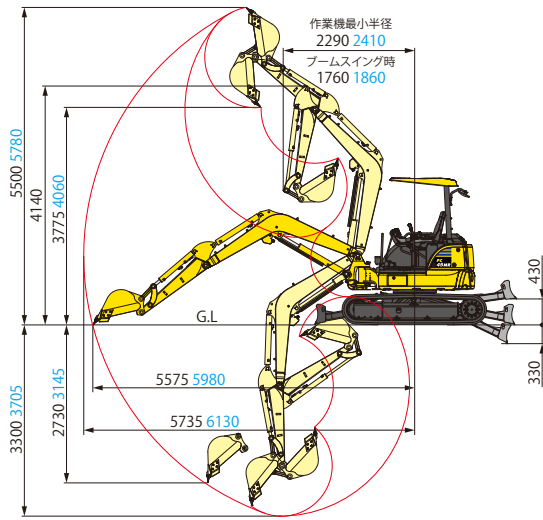
※標準口金は1004です。



## PC45MR-5 外形図/作業範囲図

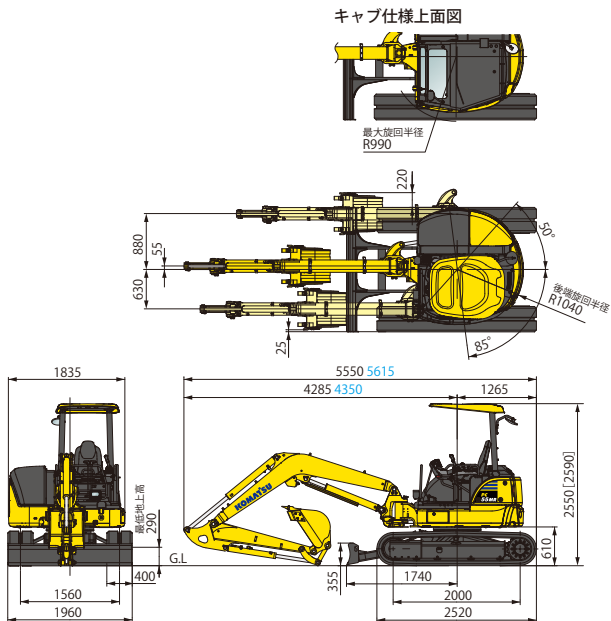


単位：mm

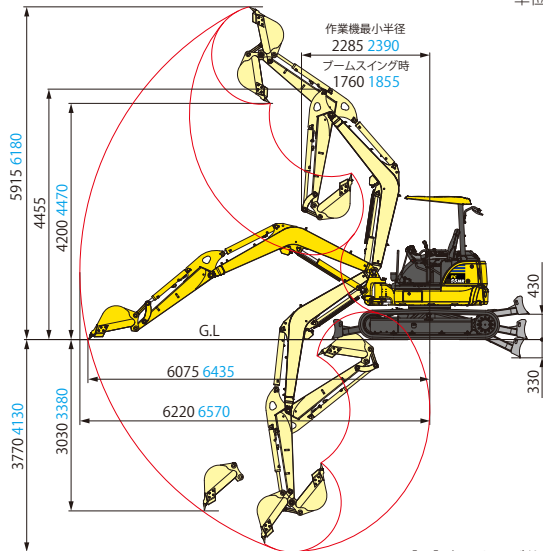


[ ] 内はキャブ仕様  
青字はロングアーム仕様

## PC55MR-5 外形図/作業範囲図



単位：mm



[ ] 内はキャブ仕様  
青字はロングアーム仕様

## 標準装備品

### ● 機能・油圧システム

- ・油圧比例制御 (PPC) リストコントロールレバー
- ・ダイヤル式燃料コントロール
- ・ブームストロークエンドクッション (上げ側)
- ・アームストロークエンドクッション (排土側)
- ・走行駐車ブレーキ
- ・旋回駐車ブレーキ
- ・作業モード選択
- ・オートデセル
- ・オートアイドルストップ
- ・走行自動変速

### ● 油圧ロックレバー

- ・油圧ロックレバー
- ・ロックレバー自動ロック機能
- ・昇降手すり
- ・後方ミラー
- ・サーマルガード
- ・ファイヤウォール
- ・ファンガード
- ・圧油飛散防止カバー付高圧ホース
- ・反射板
- ・トラベルアラーム (オン/オフ切り換え機能付)
- ・前面強化ガラス (キャブ)
- ・緊急脱出用ハンマ (キャブ)

### ● カップホルダ

- ・カップホルダ
- ・ウォッシュャブルフロアマット
- ・サイドバイサイドクーリング
- ・エコホワイト Plus エlement (作動油Element)
- ・ウォータセパレータ機能付燃料プレフィルタ
- ・作業灯
- ・走行灯
- ・クイックジョイント式パイロットホース
- ・フットレスト

### ● 安全装置

- ・ROPS (ISO 3471)、OPGトップガードレベル1 (ISO 10262)ヘッドガード適合キャノピ/キャブ
- ・IDキー
- ・セカンダリエンジン停止スイッチ
- ・巻取り式シートベルト
- ・シートベルト未装着警報

### ● その他装備品 (キャノピ/キャブ共通)

- ・高精細3.5インチLCDモニター
- ・KOMTRAX
- ・12V外部電源取出口
- ・セミハイバックリクライニングシート
- ・運転席小物入れ

### ● その他装備品 (キャブ)

- ・外気導入式大容量エアコン
- ・デフロスタ
- ・パワーアシスト式フロントウインドウ
- ・ウインドウォッシュャ付ワイパ
- ・スライド窓 (右側)
- ・ルームライト
- ・ハンガ

# 仕様

項目	機種 単位	PC45MR (x仕様)				PC55MR (x仕様)			
		PC45MR-5		PC45MR-5N0 ※1		PC55MR-5		PC55MR-5N0 ※1	
		キャノピ	キャブ(ヒータ)	キャブ(ヒータ)	キャブ(エアコン)	キャノピ	キャブ(ヒータ)	キャブ(ヒータ)	キャブ(エアコン)
特定特殊自動車 届出型式		コマツ PC259							
エンジン指定型式		小松 YDM-4D88E							
国土交通省 低騒音型建設機械		超低騒音型		低騒音型		超低騒音型		低騒音型	
仕様									
機械質量	kg	4470 (4710)		4600 (4830)		4620 (4860)		4800 (5030)	
機体質量	kg	3400 (3630)		3530 (3760)		3550 (3780)		3670 (3910)	
エンジン名称		コマツ 4D88E-7							
形式		4 サイクル、水冷直列形、直接噴射式							
総行程容積 (総排気量)	L [cc]	2189 [2189]							
定格出力 グロス	kW/min <sup>-1</sup> [PS/rpm]	29.1/2400 [39.6/2400]							
定格出力 ネット (JIS D 0006-1)	kW/min <sup>-1</sup> [PS/rpm]	28.3/2400 [38.5/2400]		27.7/2400 [37.7/2400]		28.3/2400 [38.5/2400]		27.7/2400 [37.7/2400]	
標準バケット容量	m <sup>3</sup>	0.14				0.15			
標準バケット幅 (サイドカッタ含)	mm	535 (600)				585 (650)			
寸法									
全長 (輸送時)	mm	5220				5550			
全幅	mm	1960							
全高 (輸送時)	mm	2550		2590		2550		2590	
後端旋回半径	mm	1040 (1120)							
クローラシュー幅	mm	400							
クローラ全長	mm	2520							
クローラ中心距離	mm	1560							
性能									
走行速度 Hi/Lo	km/h	4.6/2.6							
旋回速度	min <sup>-1</sup> [rpm]	9.0 (9.0)							
ブームスイング角度	度	左 85 右 50							
バケットオフセット量	mm	左 630 右 880							
接地圧	kPa (kgf/cm <sup>2</sup> )	25 (0.26) [27 (0.27)]		26 (0.27) [27 (0.28)]		26 (0.27) [28 (0.28)]		27 (0.28) [29 (0.29)]	
登坂能力	度	30							
バケット最大掘削力 (JIS A 8403-5)	kN (kgf)	33.9 [3460]				39 [3980]			
作業範囲									
最大掘削高さ	mm	5500				5915			
最大ダンプ高さ	mm	3775				4200			
最大掘削深さ	mm	3300				3770			
最大垂直掘削深さ	mm	2730				3030			
最大掘削半径	mm	5735				6220			
最大床面掘削半径	mm	5575				6075			
作業機最小旋回半径 (スイング時)	mm	2290 (1760)				2285 (1760)			
各部装置構造									
ブレード 幅×高さ	mm	1960 × 355							
駆動方式		油圧駆動式							
走行装置 走行ブレイキ形式		油圧式ロック							
シュー形式		一体式ゴムクローラ							
油圧ポンプ形式		可変ピストン式×2、ギア式×1							
油圧装置 油圧モータ (走行/旋回)		可変ピストン式×2、固定ピストン式×1							
最大セット圧力	MPa (kgf/cm <sup>2</sup> )	26.5 (270)							
水・油類の容量									
燃料 (JIS 軽油) ※2	L	65							
作動油 (交換油量)	L	55 (20)							
エンジン潤滑油 (交換油量)	L	8.1 (7.5)							
冷却水	L	8.8							

※1 PC45MR-5N0、PC55MR-5N0は低騒音型の申請型式です。単位は国際単位系(SI)による表示、〔 〕内の非SI単位は参考値です。

低騒音型になるのは、キャブ仕様のうち上向き排気管装着車とエアコン装着車です。

※2 JIS K 2204

- 機体質量3トン未満の建設機械の運転には「車両系建設機械の運転業務に係る特別教育」の受講が、機体質量3トン以上の建設機械の運転には「車両系建設機械運転技能講習修了証」の取得が必要です。コマツ教習所にて特別教育/技能講習等を実施しておりますのでご利用ください。
- 平成25年7月の労働安全衛生法令改正に伴い、本機を解体用機械として使用する場合は、物体の飛来物等の状況に応じた当該危険を防止するための措置を講じてください。
- 本機をご利用される際の注意事項の詳細は、取扱説明書をご覧ください。 ●本機は改良のため、予告なく変更することがありますのでご了承ください。 ●掲載写真およびイラストは一部販売車と異なる場合があります。

## ●お問い合わせ先

# KOMATSU

コマツ  
https://www.komatsu.jp/ja



コマツカスタマーサポート株式会社  
TEL.050-3481-5517  
〒108-0072 東京都港区白金1-17-3 NBFプラチナタワー  
URL https://kcsj.komatsu/



コマツ教習所  
https://www.komatsu-kyoshujo.co.jp/  
オペレータの養成・資格取得 (大型特殊・車両系建設機械講習等) はご相談ください。



PC45MR / 55MR-5