

KOMATSU

PC228US-10

PC
228us

特定特殊自動車排出ガス
2011年基準適合車

超低騒音型建設機械

NETIS登録 (登録番号: KT-120070-A)

PC228US-10

エンジン定格出力 ネット 116 kW (158PS)

機械質量 22000 kg

バケット容量 0.80 m³



※ カタログ写真はオプションを含む場合があります。

未来を見つめる、使命がある。

環境性能と低燃費を両立した新世代油圧ショベル、誕生。

WORKABILITY & ECOLOGY

- 環境にさらにやさしく
特定特殊自動車排出ガス 2011 年基準適合車 **NEW**
- 経済性を徹底追求
燃料消費量 13% 低減 (PC228US-3E0比) **NEW**
4% 低減 (PC228US-8比)
- 周囲の環境に配慮
国土交通省 超低騒音型建設機械

SAFETY & COMFORT

- 前後ともにはみ出し量の少ない
後方超小旋回型油圧ショベル (JIS A 8340-4 適合)
- 転倒や落下物からオペレータを保護
ROPS キャブ (ISO 12117-2 準拠)
- マシンキャブからの転落を防ぐ
落下防止用ハンドレール **NEW**
- 機械の盗難リスクを軽減
ID キー **NEW**

ICT[※], KOMATSU CARE & KOMTRAX

※ 情報通信技術

- 鮮明でさらに見やすく使いやすい
高精細 7 インチ液晶ディスプレイ (LCD) モニタ **NEW**
- 安心と信頼のサポート
KOMATSU CARE **NEW**
- 一段と機能が充実
KOMTRAX **NEW**



KOMATSU CARE



特定特殊自動車排出ガス
2011 年基準適合車



国土交通省
超低騒音型建設機械



NETIS 登録
(新技術情報提供システム)

PC228US-10

エンジン定格出力	ネット 116 kW (158PS)
機械質量	22000 kg
バケット容量	0.80 m ³





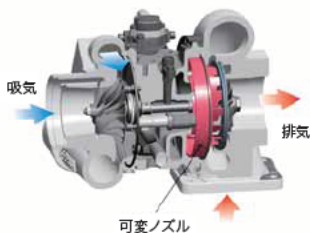
新世代コマツテクノロジーが、 高い作業性能と環境へのやさしさを調和する。

コマツ最新エンジンテクノロジーの結晶 新世代クリーンエンジン搭載 **NEW**

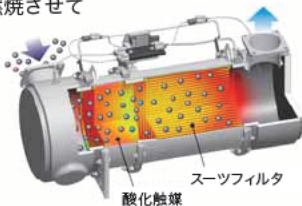
コマツが長年積み重ねてきた独自のエンジンテクノロジーを結集。NOxと粒子状物質 (PM) の排出量を大幅に低減し、特定特殊自動車排出ガス2011年基準、北米 (EPA Tier4 Interim)・欧州 (EU Stage 3B) の排出ガス規制をクリアした新世代のクリーンエンジンを搭載しています。



●建設機械用可変ターボシステム **NEW**
バリエーションジオメトリターボチャージャ (VGT) 負荷に応じて空気の流量と圧力を制御して最適に供給。高効率燃焼で排出ガスのクリーン化と燃料消費量を低減します。



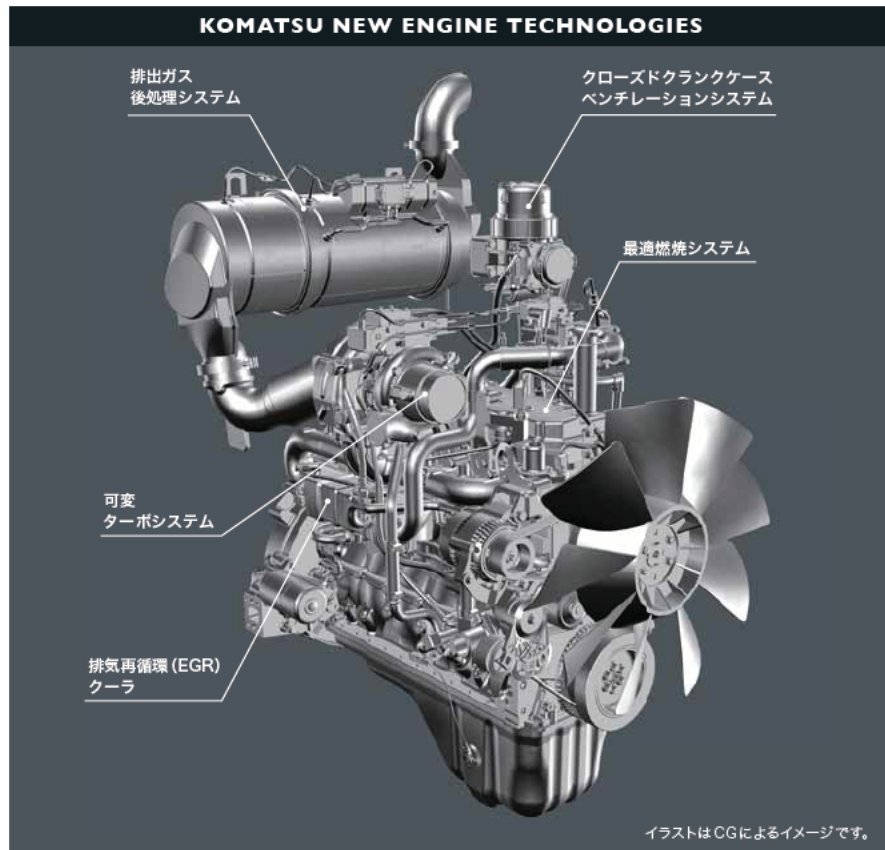
●建設機械用排出ガス後処理システム **NEW**
コマツ ディーゼルパーティキュレートフィルタ (KDPF) フィルタ内に堆積したPMを、特殊な触媒と燃料噴射により燃焼させて除去します。



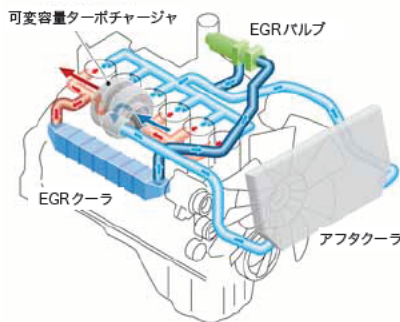
●建設機械用コモンレール式最適燃料噴射システム
高圧化した燃料をコンピュータで最適に噴射制御し、完全燃焼に近づけてPMを低減するとともに、燃料消費量を低減します。

●最適燃焼システム
ピストン上部の燃焼室形状を改良。NOxやPMの低減とともに、燃料消費量や騒音を低減します。

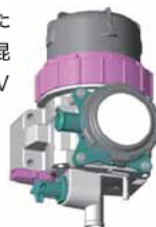
●電子制御システム
各所に配置されたセンサで、稼働状況に合わせて機体を最適制御。NOxやPMの低減とともに、燃料消費量や騒音の低減に貢献します。



●建設機械用電子制御クールドEGRシステム **NEW**
排出ガスの一部を燃焼に再利用してNOxを低減する、コマツ独自のシステムです。



●コマツ クローズドクランクケースベンチレーションシステム (KCCV) **NEW**
クランクケース内に漏れ出したブローバイガス (未燃焼の混合気) 中のオイル分をKCCVフィルタで除去して吸気側に還元し、新しい混合気と混ぜて燃焼させることによりPMを除去します。



低燃費作業をアシストして CO₂ 排出量を削減

●大きな作業量と低燃費を選べる
2つの作業モード

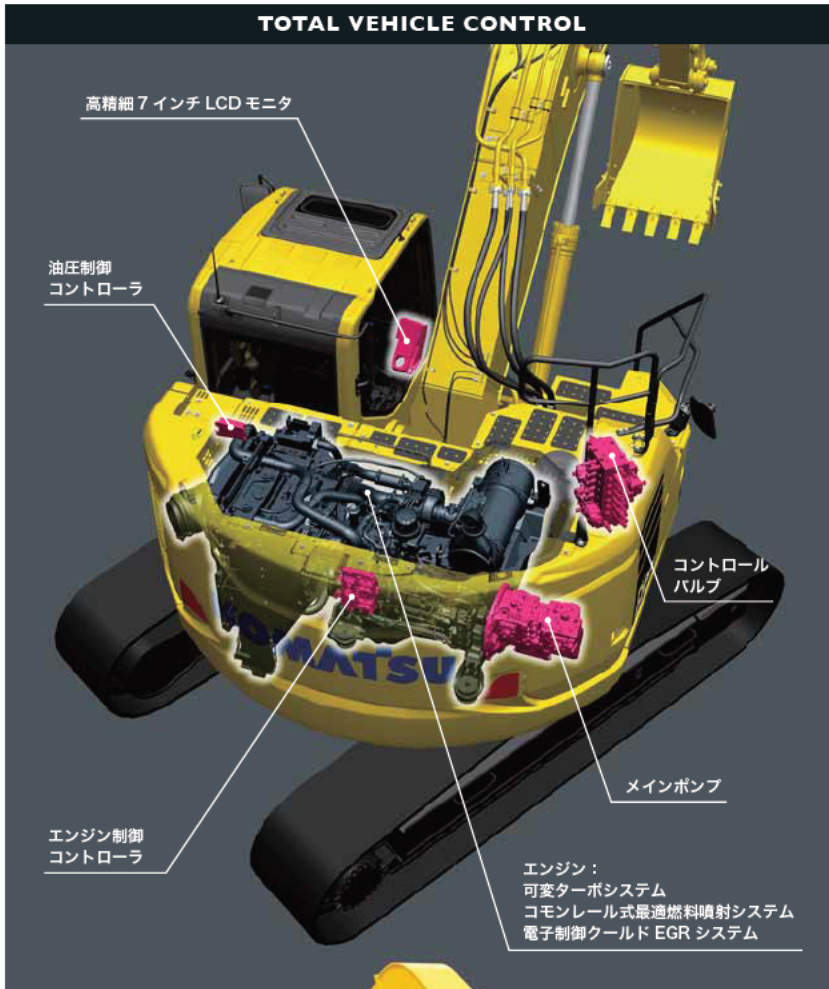
パワフルで大作業量の [Pモード] と、燃料消費を抑えつつ軽負荷作業ではPモード並の作業機スピードの [Eモード]。作業に応じて「大作業量」と「低燃費」がモニターパネルでワンタッチで選択できます。

- エコガイド **NEW**
- エコゲージ & 燃費計 **NEW**
- アイドリングコーション

作業時の周囲環境に配慮 国土交通省 超低騒音型建設機械

低騒音シュラウドの採用をはじめ、エンジン本体や各部各室へのきめ細かな防音対策を実施しています。





**燃料消費量のさらなる低減と
高い作業性能を両立** NEW

機体のメインユニットを稼働状況に合わせて最適に制御するトータルピークルコントロールをはじめ、油圧配管圧損抵抗のさらなる低減やエンジンと油圧システムの低速マッチングに磨きをかけ、機械ポテンシャルを最大限に引き出しながら燃料消費量を大きく低減しました。

燃料消費量

(当社従来機比)

PC228US-3E0比 **13% 低減**
PC228US-8比 **4% 低減**

※ KOMTRAX の解析による平均作業パターン時
実際の作業では、作業内容により上記以下になる場合があります。

- NETIS 登録
(登録番号：KT-120070-A)
燃費低減型エンジン・ポンプ
マッチング制御搭載
油圧シヨベル



**パワフル&スムーズな作業で
作業効率がアップ**

- ワンタッチパワーアップ機能
ここ一番のパワーが必要な時に、強大なアーム・バケット掘削力を発揮できます。

アーム最大掘削力

(JIS A 8403-5)

101kN [10300kg]
→ **108kN [11000kg]** ※ **7% up**

※ ワンタッチパワーアップ機能使用時

バケット最大掘削力

(JIS A 8403-5)

138kN [14100kg]
→ **149kN [15200kg]** ※ **8% up**

※ ワンタッチパワーアップ機能使用時



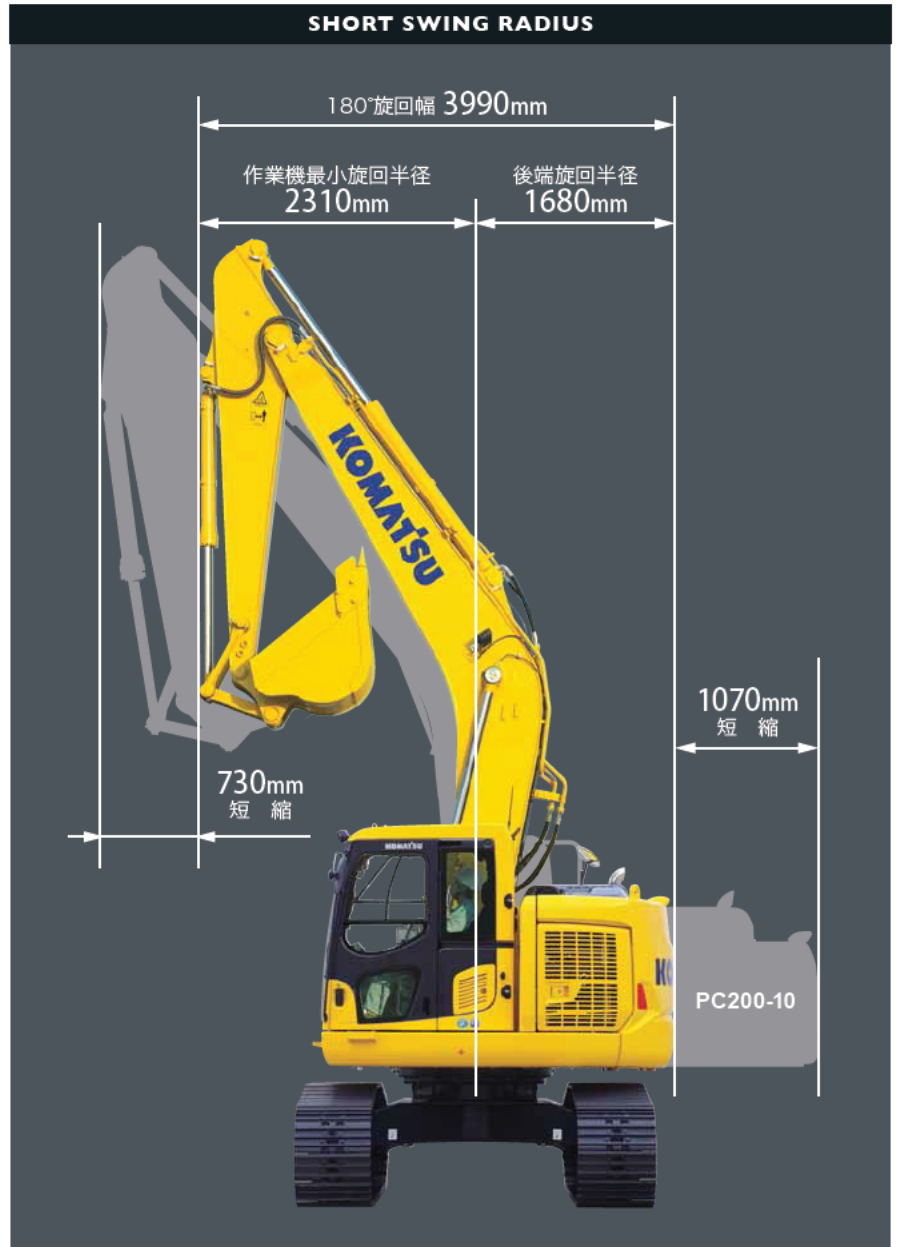
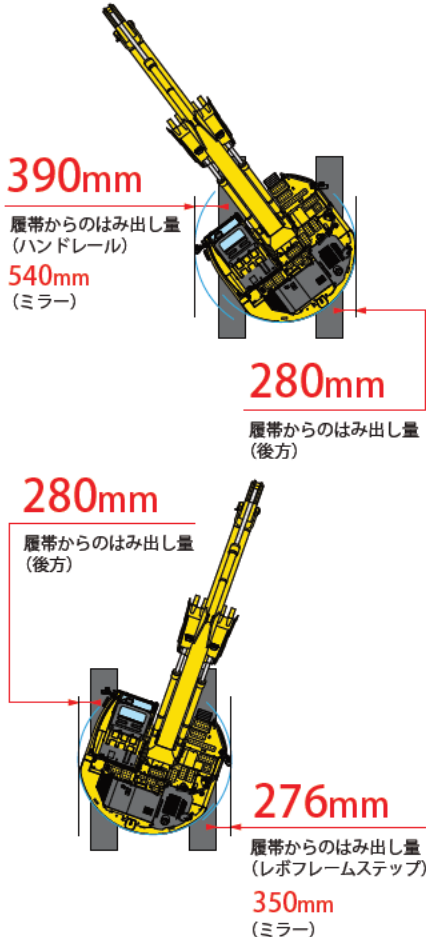
前後ともはみ出し量の少ないUSフォルムが、狭所での安全で効率良い作業を推進する。

安全性と狭所作業性に優れた後方超小旋回

さまざまな制約や障害物などによって狭い現場が増え、その中でより安全に効率良く作業を行うことがますます求められています。PC228US-10はそのような時代の要求に応え、狭所作業における安全性能と作業性能に磨きをかけた後方超小旋回機です。

前後ともはみ出し量の少ないUSフォルム

後方のラウンド形状だけでなく、標準機並の大型キャブを搭載しながら前方のはみ出し量も少ないUSフォルムで、全方向の狭所作業性に優れています。旋回時の接触事故を防止するとともに、狭所や障害物のある現場で真価を発揮します。



コンパクトボディとワイドな作業範囲で広がる稼働現場

車体後部のはみ出し量が少ないため、狭所での作業が多い道路工事や林業・林道工事、解体工事が安全に行えます。また、余裕の掘削高さで法面作業や解体作業が効率良く行えます。

作業範囲

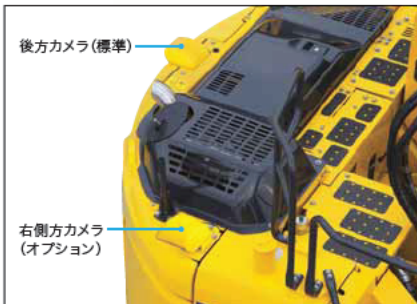
最大掘削高さ	10700mm
最大掘削深さ	6620mm
最大掘削半径	9875mm

後方・右側方モニタシステム

車両後方視認用カメラを装備。後方の状況を高精細LCDモニターで鮮明に確認できます。さらに、右側方カメラもオプションで用意しています。



※画面は後方・右側方モニタシステム使用時のものです。



オペレータファーストの思想が、 高い安全性と人へのやさしさを創造する。

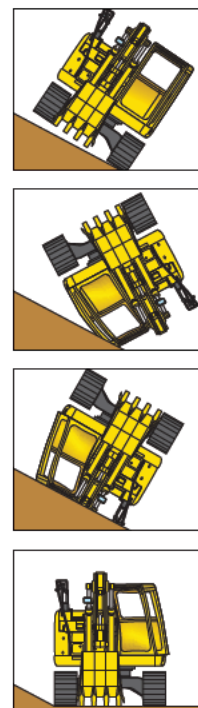
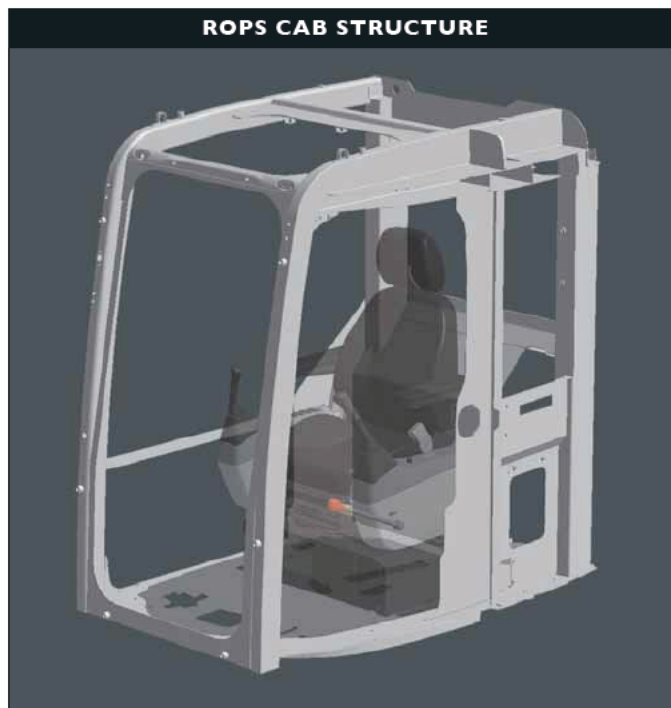
万一の転倒や落下物からオペレータを守る ROPSキャブ

油圧ショベル転倒時運転者保護構造のROPSキャブ (ISO 12117-2 準拠) を装備。衝撃吸収力が高く、抜群の耐久性・耐衝撃性を備えています。また、落下物に対してはOPGトップガードレベル1 (ISO 10262)、および労働安全衛生法のヘッドガード基準に適合。巻取り式シートベルトの装着と合わせて、万一の転倒や落下物からオペレータをしっかりガードします。

機械の盗難リスクを軽減する **NEW** IDキー

始動キーにICチップ内蔵のIDキーを標準装備。機械に登録済のIDキー以外ではエンジンを始動できません。

※万一、登録済みのIDキーが盗難にあたり紛失した場合には、お客様自身でそのIDキーの登録を消去できます。



転倒時イメージ

隅々にまで気を配ったグローバルな安全設計

●落下防止用ハンドレール **NEW**

マシンキャブからの転落を防ぐ落下防止用ハンドレールと、キャブ右後部にグリップ (ISO 2867 対応) を装備。点検・整備時の安全性を高めています。



●セカンダリエンジン停止スイッチ **NEW**

緊急時に備えてシート下部にエンジン停止スイッチを装備しました。



●ロックレバー

油圧をロックして誤操作を防止します。また、エンジンはロック位置でのみ始動可能です。

●巻取り式シートベルト

●シートベルト未装着警報 **NEW**

シートベルト未装着時に点灯して注意を促します。



●可倒式大型サイドミラー (左右) (ISO 14401-1 対応)

●アンチスリッププレート

●緊急脱出用ハンマ

●強化グリーンガラス

●サーマルガード

●ファンガード

●オイル飛散防止カバー

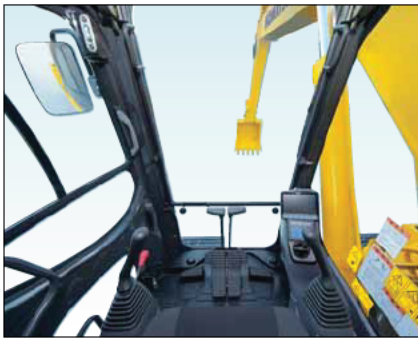
●大型ステップ

●トラベルアラーム

**オペレータの疲労を軽減する
快適な作業空間**

●前方視界も足元もワイドな大型キャブ

後方超小旋回機ながら標準機並に広々とした大型キャブを搭載。ワイドな前方視界と余裕ある足元スペースで、快適に作業が行えます。また、深いサイドサポートでホールド性に優れたリクライニングシートは、座面高さや前後傾斜を引上げ式レバーで簡単に調整可能で、最適なオペレーション姿勢が設定できます。



●低振動・低騒音の快適キャブ

高剛性で吸音特性に優れたキャブを強化デッキにダンパマウント。エンジン・油圧機器・エアコンなどの低騒音化や騒音源の徹底的な遮音化とあいまって、振動と騒音を大幅に低減しています。

●一年中快適な大容量フルオートエアコン

外気導入型大容量フルオートエアコンを標準装備。頭寒足熱を実現するバイレベル制御機能により、一年中快適な室内環境を保ちます。デフロスタ機能も付いています。

●ホコリの侵入を防ぐプレッシャライズキャブ

キャブのプレッシャライズ化により、ホコリなどの侵入をシャットアウト。キャブ内騒音の低減にも貢献します。

●開閉がスムーズなレールラインスライドドア

●AUX 端子 **NEW**

ミニプラグ端子の携帯音楽プレーヤを接続できます。



快適作業をサポートする
キャブ標準装備品

A スライド窓(左サイド) **B** ウォッシュャ付リモート間欠ワイパ **C** 開閉式天窗
D デフロスタ(ISO 10263-5適合) **E** AM/FMステレオラジオ **F** 取扱説明書入れ(マガジンラック)
G カップホルダ、灰皿 **H** ルームライト **I** シガレットライター

独自の最先端情報技術が、 高い経済性とエコロジーを融合する。

さらに見やすく使いやすくなった **NEW**
高精細7インチLCDモニタ

モニタ画面に高精細液晶パネルを新採用。高い解像度で視認性が大幅に向上しました。スイッチ部はシンプルで操作も極めて簡単。さらに、ファンクションスイッチにより、多機能の操作も容易に行えます。また、33カ国語までの表示に対応可能です。

インジケータ

- | | |
|-------------|-------------------|
| 1 オートアセル | 6 燃料レベルゲージ |
| 2 作業モード | 7 エコゲージ |
| 3 走行速度 | 8 燃費計 |
| 4 エンジン水温ゲージ | 9 ファンクションスイッチメニュー |
| 5 作動油温ゲージ | |

基本操作スイッチ

- | | |
|-----------|--------------|
| 1 オートアセル | 4 ブザーキャンセル |
| 2 作業モード選択 | 5 ワイパ |
| 3 走行速度選択 | 6 ウインドウォッシャー |

●視覚的で操作しやすいユーザメニュー

F6キーを押すとユーザメニュー画面に切り換わります。それぞれの機能ごとに一つのタブにわかりやすくまとめているので、ワンタッチで簡単に検索できます。



ユーザメニュー

- | | |
|----------|----------|
| 1 エコガイド | 4 メンテナンス |
| 2 車体設定 | 5 モニタ設定 |
| 3 KDPF再生 | 6 メール確認 |



基本操作
スイッチ

ファンクション
スイッチ

エアコン操作
スイッチ

より使いやすくなったマルチカラーモニタが **NEW**
省エネ運転を力強くサポート

●リアルタイム表示のエコガイド

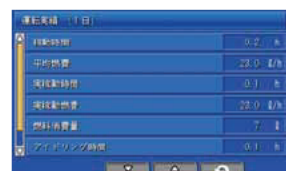
運転中のモニタ画面にエコガイドをポップアップ表示して、リアルタイムでオペレータにお知らせします。

●省エネ運転をアシストするエコゲージ&燃費計

モニタ画面にエコゲージと平均燃費を常時表示する燃費計を装備。さらに、任意で燃費目標値（グリーン表示の範囲内）を設定することができ、より燃費効率の良い運転が行えます。

●運転実績・燃費履歴・エコガイド記録を表示

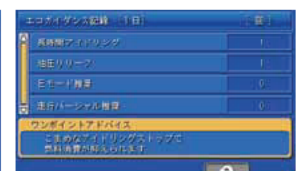
エコガイドメニューからワンタッチで運転実績・燃費履歴・エコガイド記録を確認することができ、トータルでの燃費低減に活用できます。



運転実績



燃費履歴



エコガイド記録



エコガイド

燃費計

エコゲージ

セキュリティから故障診断まで、安心の機能でお客様をバックアップ

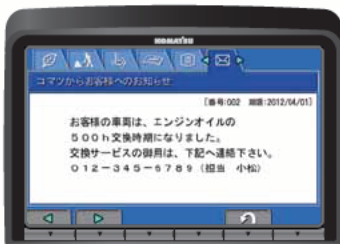
●パスワードロック（イモビライザ連動）

パスワードを入力しないとエンジン始動できないイモビライザを装備。大切な機械を盗難から守ります。



●KOMTRAXメッセージ

KOMTRAXの通信機能を使って販売サービス店からのメッセージを受信し、モニタ画面で見ることができます。



●機器管理監視システム

異常チェック機能

万一の異常発生時には、油圧、ソレノイドON/OFF、断線、エンジン回転数、電流値などが正常に機能しているかをモニタでスピーディにチェックし、休車時間を最小限に抑えることができます。



メンテナンス履歴記憶機能



エンジンオイル交換などのメンテナンス履歴を記憶することができます。

故障履歴記憶機能

一度起きた故障を記憶して点検整備時に活用できます。

**無駄な燃料消費を抑える
アイドリングコーション**

アイドリング状態が5分以上続くと、モニタ画面に表示してお知らせします。

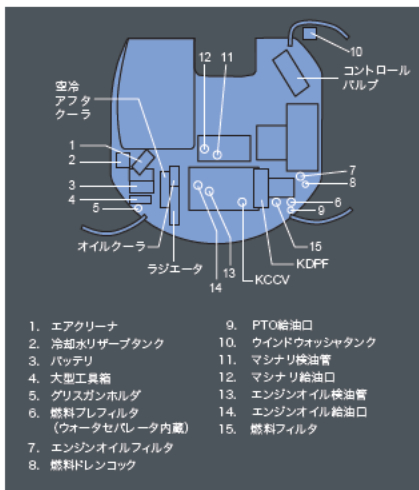


シンプル&イージーメンテナン스의追求が、 点検・整備時間短縮を実現する。

点検・整備の手間と休車時間短縮のために、マシンの隅々にまで細心の配慮

●点検・整備箇所を最適にレイアウト

作業のしやすさを考慮して最適にレイアウトされた主要な点検箇所には、大きく開閉するカバーを設置。さらに、燃料ドレンコック・エンジンオイルフィルタ・動力取出装置 (PTO) 給油口は、リモート化することにより手元で作業できます。



●地上から燃料フィルタ交換

マシンキャブに上らずに燃料フィルタの交換が可能です。

●高効率燃料フィルタ、

ウォーターセパレータ機能付燃料プレフィルタ
ろ過効率を高めた高効率燃料フィルタを採用。リモート化により点検や交換が手元で行えます。また、ウォーターセパレータ機能付燃料プレフィルタにより、燃料に混入した水やゴミを除去し、燃料系トラブルを未然に防止します (フィードポンプ内蔵)。



ウォーターセパレータ機能付燃料プレフィルタ
高効率燃料フィルタ

●ファンベルトオートテンション

ファンベルトの張り調整が自動で行われるので、メンテナンスの必要はありません。

●バッテリーディスコネクトスイッチ **NEW**

電気回路整備時の安全性が向上します。



●容易なラジエータ清掃

ラジエータとオイルクーラを横並びに配置したサイドバイサイドクーリングにより、ラジエータの脱着・清掃が容易です。

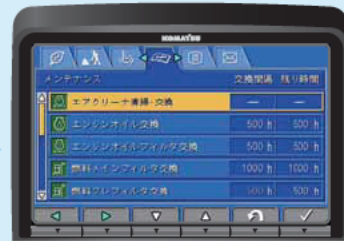


さまざまなメンテナンス情報を、モニタ画面にわかりやすく表示

●メンテナンス時間モニタを表示

残りメンテナンス間隔が30時間*をきると、メンテナンス時間モニタが表示されます。F6キーを押すとメンテナンス画面に切り換わります。

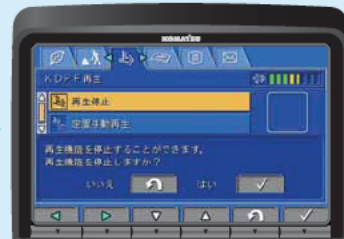
*10～200時間の範囲内で設定変更できます。



メンテナンス画面

●KDPF再生画面を自動表示 **NEW**

KDPFの手動再生 (位置手動再生) が必要になると、KDPF再生画面に自動的に切り換わってお知らせします。



KDPF再生画面

●清掃がラクなエアコンフィルタ

エアコンフィルタは内外気とも工具なしで簡単に脱着でき、清掃が容易に行えます。外気導入フィルタのカバーは、エンジンキーでロック解除できます。



外気導入フィルタ

●ロングライフのオイル&フィルタ

ロングライフオイルと高性能ろ過材を採用。エンジンオイルとエンジンオイルフィルタは500h、作動油は5000h、作動油フィルタは1000hの長い交換間隔で、整備コストの低減とともに資源の有効活用にも貢献します。



作動油フィルタ
(エコホワイトエレメント)

●工具箱

●ウォッシュブルキャブフロアマット



安心と信頼のサポート体制が、 車両管理業務の効率化と経費削減を加速する。



「パワーライン延長保証+無償メンテナンス」の提供により、
トータルライフサイクルコストの低減に貢献します。

「KOMATSU CARE」は、特定特殊自動車排出ガス2011年基準・2014年基準適合車のための
国内初の新車保証プログラムです。「パワーライン延長保証」と「無償メンテナンス」を新車購入時
に自動的に付帯します。

新車保証プログラム 新車ご購入時に自動的に付帯します。

パワーライン延長保証

パワーラインを3年あるいは5000時間まで保証

パワーラインを保証対象とし、3年または5000時間のいずれかまで保証期間を延長します。
万一、保証期間内に製品不具合による故障が発生した場合は、無償で修理いたします。
「取扱説明書」に示す取扱操作および点検整備を守らずに発生した故障等については保証されません。

パワーラインとは、エンジン・動力系装置、油圧関連装置です。
エンジン付属機器、コントローラ・モニタパネル、メインフレーム、
トラックフレーム、タンク、作業機、足回り等は含まれません。

無償メンテナンス

- 次の内容について500時間毎
2000時間まで (4回) 無償交換

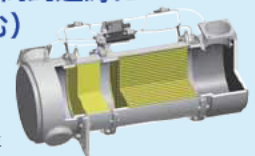
- ・エンジンオイル & エンジンオイルフィルタ
- ・燃料プレフィルタ
- ・作動油タンクブリーザ

コマツ純正部品による
メンテナンス



- KDPF 清掃 ⇨ 4500 時間到達時に
1回の無償清掃(工賃含む)

コマツによるKDPF清掃・再生



「定期メンテナンス+延長補償」の提供(有償)により、
長期間稼働をきめ細かくサポートします。

「KOMATSU CARE Plus」は、コマツ販売・サービス店が取扱説明書に基づく定期
点検・メンテナンスを代行(有償)し、補償対象装置が故障した場合、修理費は補償
制度から支払われます。お客様は、定期点検・メンテナンス・修理までを一括でコマツ
販売・サービス店にお任せいただけます。

延長補償プログラム(有償) 各種プランを選択いただけます。

KOMATSU CARE・KOMATSU CARE Plusのイメージ (約1700時間/年稼働の場合)



各種延長補償プログラムは、機種・仕様等により加入できるプラン・期間が異なります。詳しくはお近くのコマツ販売・サービス店にお問い合わせください。

KOMTRAX

お客様の車両管理業務、
燃料経費削減を支援します。

車両管理業務を支援

KOMTRAXは、車両から位置、稼働状況、コンディションなどを発信させ、その情報をインターネット経由でご利用いただくシステムです。現場へ行くことなく、いつでも機械の状況が把握でき、車両管理業務の効率化が図れます。



車両位置情報

移動情報

時刻	位置
01	2010/08/18 10:20:00
02	2010/08/17 07:40:00
03	2010/08/18 09:40:00
04	2010/08/19 01:20:00
05	2010/08/19 01:20:00
06	2010/08/19 01:20:00
07	2010/08/19 01:20:00
08	2010/08/19 01:20:00
09	2010/08/19 02:00:00
10	2010/08/19 02:00:00

省エネ運転支援レポート

燃料消費量やアイドリングなどの作業情報をもとに、省エネ運転支援レポートなど、お客様に有益な情報を提供することが可能です。

稼働詳細情報

月間稼働状況

年月日	稼働時間	稼働率	燃料消費量	燃料消費率	稼働率	稼働率	稼働率	稼働率
2010/08/01	78分00分	78%	78.6	197.6				
2010/08/02	78分00分	78%	2561.4	87.4	256.5			
2010/08/03	78分00分	78%	2569.5	83.1	180			
2010/08/14	78分00分	78%	2576.1	76.5	157			
2010/08/15	78分00分	78%	2642.2	54.6	143.9			
2010/08/16	78分00分	78%	2667.5	79.2	204.4			
2010/08/17	78分00分	78%	954	2565.6				



省エネ運転支援レポート

機種名	稼働時間	燃料消費量	燃料消費率	稼働率
PC450-10	24日	102.8t	644.2t	

作業内容

作業内容	稼働時間	燃料消費量	燃料消費率
1 掘削	102.8t	102.8t	100%
2 アイドリング	0.0t	0.0t	0%
3 走行	0.0t	0.0t	0%
4 待機	0.0t	0.0t	0%

省エネ運転支援レポート

項目	値	割合
1 掘削	102.8t	100%
2 アイドリング	0.0t	0%
3 走行	0.0t	0%
4 待機	0.0t	0%

(例：PC450-10)

■ アームクレーン仕様

移動式クレーン構造規格等に定められた安全装置を装備し、日本クレーン協会(JCA)規格に適合。リフティングモードスイッチで作業画面に切り換わり、予告(注意)は黄、警告は赤の色によって注意喚起します。また、吊り走行モードを装備しています。標準装備の吊りフックは、バケットリンク内に収納可能です。

最大定格荷重

JCA 規格適合

2.9 t

■ 定格吊上荷重表

()はPC228USLC

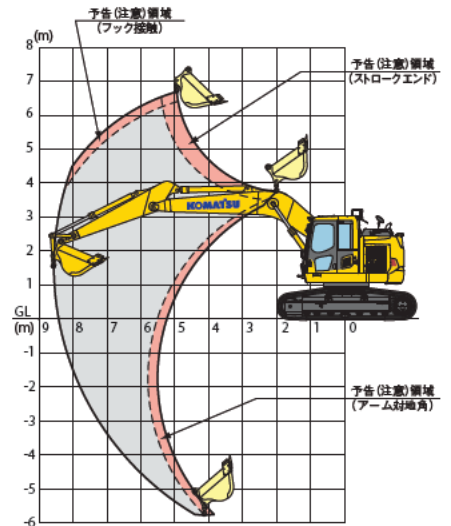
作業半径	定置吊り	吊り走行
8.56 m	1.7(2.0) t	禁止
8.0 m	1.8(2.1) t	禁止
7.5 m	2.0(2.4) t	禁止
7.0 m	2.3(2.7) t	禁止
6.5 m	2.6(2.9) t	禁止
6.0 m	2.9 t	1.4 t
5.0 m	2.9 t	1.4 t
4.0 m	2.9 t	1.4 t
1.68~3.0 m	2.9 t	1.4 t

※アームクレーン運転には「車両系建設機械運転技能講習」と「小型移動式クレーン運転技能講習」の修了証が必要です。また玉掛け作業者は「玉掛け技能講習」の修了証が必要です。

落下防止弁



■ アームクレーン作業範囲図



定格荷重・実荷重・負荷率表示

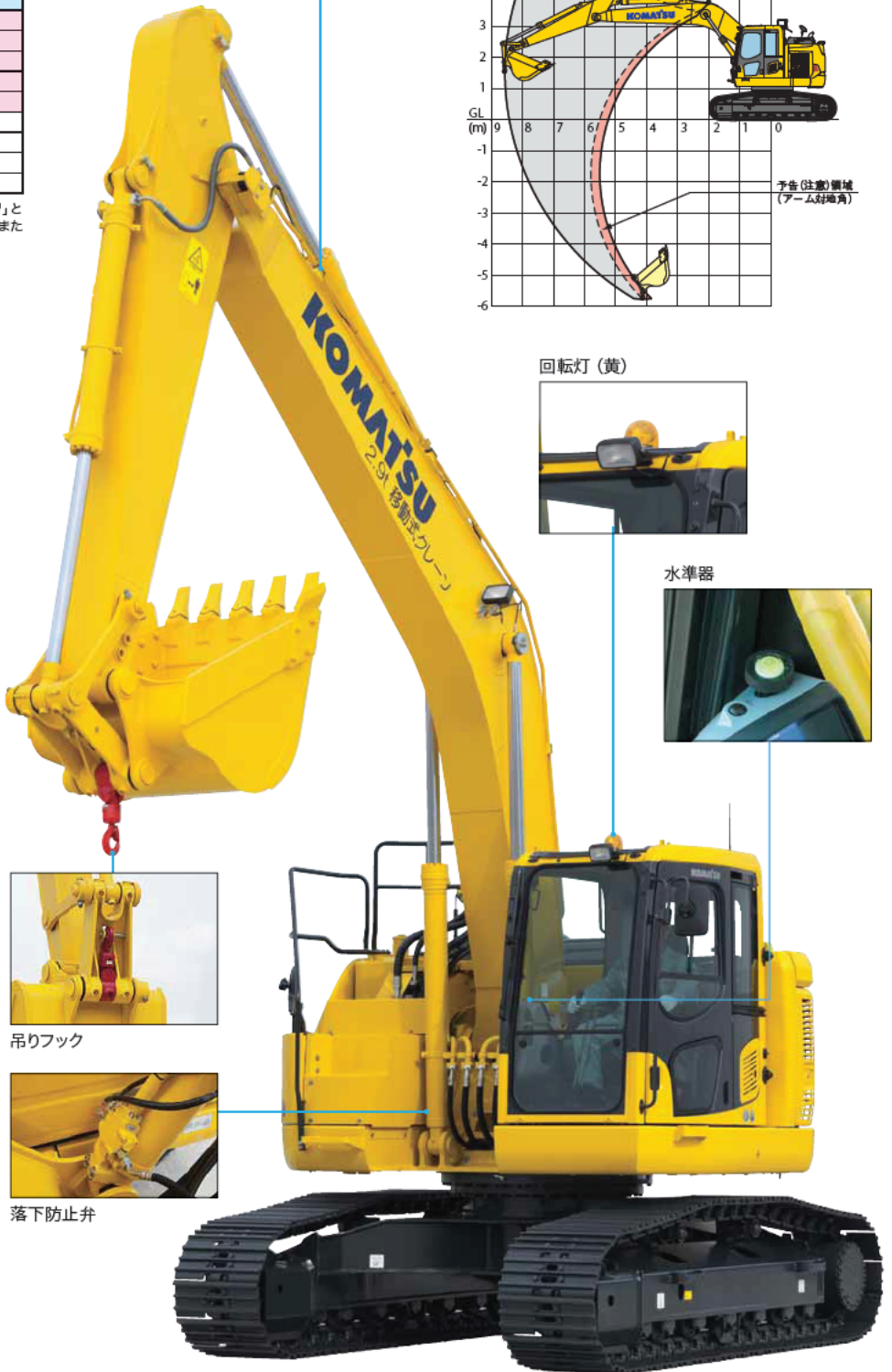


作業半径・揚程・負荷率表示

回転灯(黄)



水準器



吊りフック



落下防止弁

■ アタッチメント(ATT)仕様

ブレーカ、クラッシャなどが装着できる共用配管を装備。ブレーカモードスイッチで、油圧が自動的にブレーカ用低圧設定に切り換わります。



装着アタッチメントの特性に合わせて、作動油の流量調整が運転席からワンタッチで行えます。ブレーカとクラッシャ等の油圧回路の切り換えも自動で行えます。



ブレーカ(ブレーカモード時)



クラッシャなどのアタッチメント
(アタッチメントモード時)

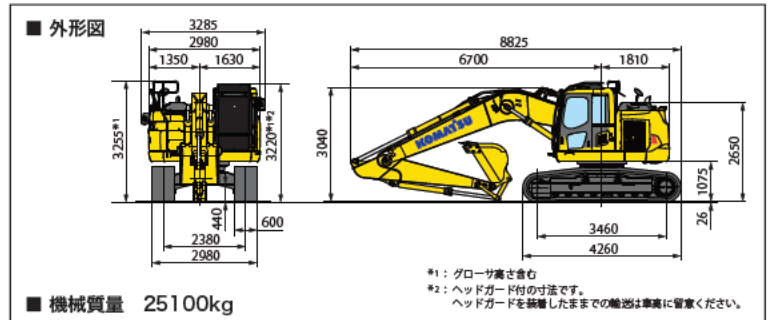
■ PC228US-10 解体仕様

油圧配管を標準装備し、ブレーカ、クラッシャなどのアタッチメントが装着できるPC228US-10解体仕様。

作業機(ブーム、アーム等)と、ボディ各部(レボフレーム等)の徹底強化により、ハードな作業でも優れた作業性と耐久性を発揮します。



項目	PC228US-10 解体仕様
作業範囲	
最大掘削高さ	10600mm
最大ダンプ高さ	7700mm
最大掘削深さ	6620mm
最大垂直掘削深さ	5335mm
最大掘削半径	9875mm
最大床面掘削半径	9700mm
作業機最小旋回半径	2365mm



■ オプション

- アドオン式サービス弁
- 増設前照灯 (キャブ上2個)
- レインバイザ
- サンバイザ (フロント用/天窗用)

■ 標準装備品

● 機能・油圧システム

- ・ダイヤル式燃料コントロール
- ・ブーム自然降下防止弁
- ・ブーム・アームエネルギー再生回路
- ・旋回揺れ戻し防止弁
- ・オートマチックスイングブレーキ
- ・オートテセル
- ・旋回ロックスイッチ
- ・作業モードセレクト
- ・走行3速
- ・走行自動変速

● 安全装置

- ・ROPSキャブ (ISO12117-2 準拠)
- ・IDキー
- ・セカンダリエンジン停止スイッチ

- ・バッテリーディスコネクトスイッチ
- ・緊急脱出用キャブ後方窓
- ・緊急脱出用ハンマ
- ・可倒式大型サイドミラー (左右)、側方確認ミラー
- ・後方モニタシステム
- ・油圧ロックレバー
- ・巻取り式シートベルト
- ・落下防止用ハンドル
- ・アンチスリッププレート
- ・サーマルガード
- ・フルカバーファンガード
- ・ファイヤウォール
- ・トラベルアラーム
- ・リフレクタ

● オペレータキャブ内装備

- ・ダンパマウント方式
- ・大型プレシャライズキャブ
- ・高精細7インチLCDモニター
- ・外気導入型大容量フルオートエアコン
- ・デフロスタ
- ・ルームライト
- ・灰皿/シガレットライタ
- ・マガジンラック
- ・AUX端子 ・カップホルダ
- ・リモート間欠ワイパ (ウォッシュ付)
- ・オートチューニング
- ・AM/FMステレオラジオ
- ・ウォッシュブルフロアマット
- ・フットレスト
- ・ウイング付走行ペダル

● その他の装備

- ・高効率燃料フィルタ
- ・エコホワイトエレメント (作動油エレメント)
- ・エアクリーナダブルエレメント
- ・V字型フィンラジエータ
- ・ラジエータ防塵ネット
- ・クイックジョイント式パイロットホース
- ・エコドレンバルブ
- ・大型工具箱
- ・工具一式
- ・KOMTRAX
- ・作業給脂間隔延長プッシュ

■ 各種バケット

◎：標準 ○：オプション ー：設定無し

名称		狭幅バケット	標準バケット	強化バケット	Meバケット			軽作業バケット		
バケット容量 (JIS A 8403-4)	山積 (旧規格)	m ³ 0.50 (0.45)	0.80 (0.70)	0.80 (0.70)	0.80 (0.70)	0.93 (0.80)	1.05 (0.90)	0.93 (0.80)	1.05 (0.90)	
	平積	m ³ 0.39	0.60	0.60	0.60	0.67	0.75	0.67	0.75	
バケット幅		mm 879	1170	1170	1170	1325	1400	1325	1455	
ツースピンタイプ		タテ/ヨコ	タテ/ヨコ	ヨコ	ヨコ/PAB	ヨコ/PAB	ヨコ/PAB	タテ/ヨコ	タテ/ヨコ	
サイドカッタの有無		有	有	有	有	有	サイドシュラウド	有	有	
ガタ調整機能の有無		無	有	有	有	有/無	有/無	有	無	
バケット回り給脂時間		h 100	500	500	500	500	500	500	100	
仕様	PC228US	土木仕様	○	◎/○	○	○	○	○	○	○
		ATT仕様	○	◎/○	○	○	○	○	○	○
		アームクレーン仕様	—	◎/○	○	○	○	—	○	○
	解体仕様	—	—	◎	○/—	—	—	—	—	
PC228USLC	土木仕様	○	◎/○	○	○	○	○	○	○	
	ATT仕様	○	◎/○	○	○	○	○	○	○	
	アームクレーン仕様	—	◎/○	○	○	○	—	○	○	

注) 受注対応作業機につきましては、納期がかかる場合がございますので販売代理店にご確認ください。

■ コマツオリジナルバケット

● Meバケット

理想的な形状の追求で掘削抵抗がさらに低減し、掘削効率や燃費効率、耐摩耗性が向上します。



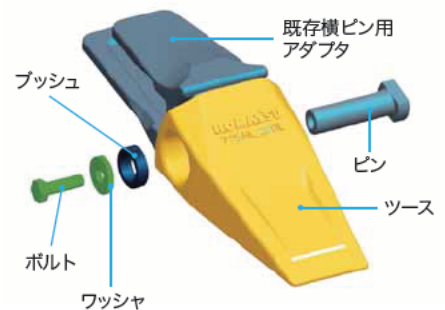
● ハンマレス ピン・ブッシュ (PAB)

ツースシステム

新ハンマレスシステムにより、安全で容易なツース交換やローテーションが可能になります。既存の横ピン用アダプタにそのまま装着可能です。



ハンマレス PAB ツースシステム (Pin And Bushing System)



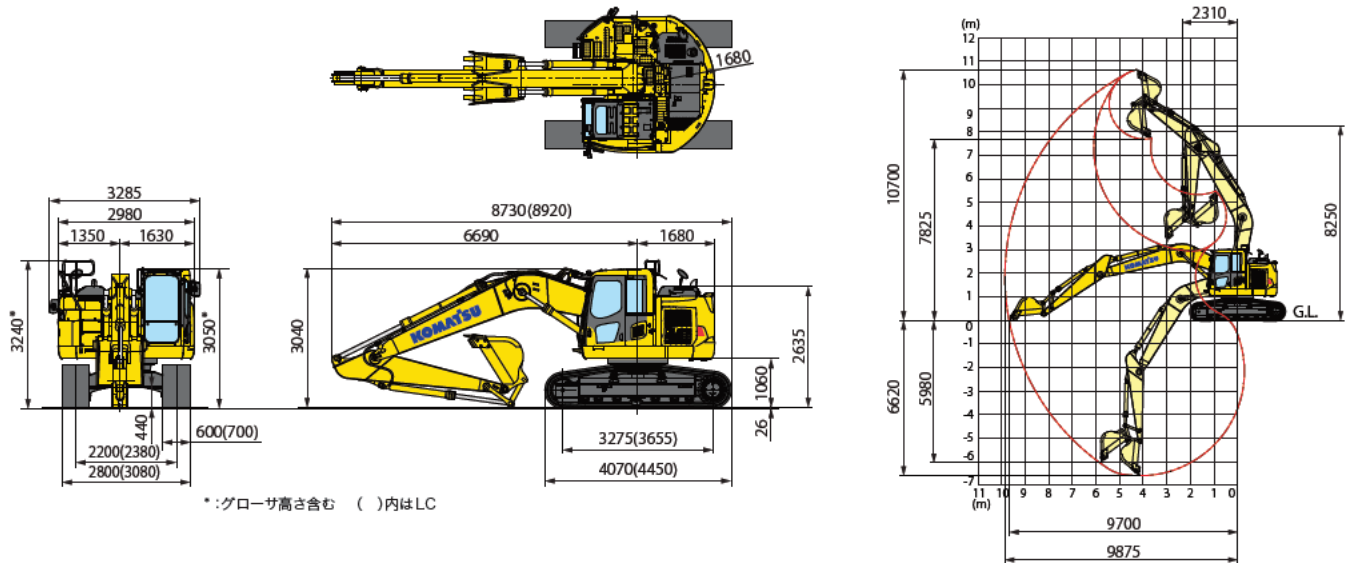
仕様パターン

●：標準仕様(変更不可) ◎：標準仕様(変更可) ○：選択仕様 △：受注対応オプション -：設定無し

コード名	PC228US-10				PC228USLC-10		
	土木仕様	ATT仕様	アームクレーン仕様	解体仕様	土木仕様	ATT仕様	アームクレーン仕様
アタッチメント配管(1系統用 戻り側低圧アキュムレータ付)	-	◎	○	◎	-	◎	○
ブーム							
5700mm	●	-	◎	-	●	-	◎
5700mm強化(配管付)	-	●	○	●	-	●	○
アーム							
2900mm(標準アーム)	●	-	-	-	●	-	-
2900mm(標準アーム)(アームクレーン用)	-	-	◎	-	-	-	◎
2900mm強化(配管付)	-	◎	-	-	-	◎	-
2900mm強化(配管付)(アームクレーン用)	-	-	○	-	-	-	○
2900mm解体(配管+大径バケットシリンダ+強化リンク付)	-	-	-	●	-	-	-
バケット< >内は旧規格							
0.80m ³ (タデピンツース) <0.70m ³ >	◎	◎	◎	-	◎	◎	◎
0.80m ³ 強化(ヨコピンツース) <0.70m ³ >	○	○	○	◎	○	○	○
0.80m ³ Me(PABツース) <0.70m ³ >	○	○	○	○	○	○	○
各種オプションバケット	バケット組合せ表を参照ください						
シュー							
600mmトリプルシュー	◎	-	◎	-	-	-	-
600mmトリプル強化シュー	◎	◎	○	-	○	-	○
600mmトリプル解体強化シュー	-	-	-	◎	-	-	-
700mmトリプルシュー	○	○	○	-	◎	◎	◎
800mmトリプルシュー	○	○	○	-	○	○	○
キャブ・室内・ライト							
リジッドシート	●	●	●	●	●	●	●
その他							
アタッチメント流量調整機能(配管装着標準装備)	-	●	○	●	-	●	○
解体仕様(固定式シースルー天窓+解体用開閉式ヘッドガード)	-	-	-	●	-	-	-
土木キャブ(天窓開閉)	●	●	●	-	●	●	●
解体キャブ(シースルー天窓、サンシェード付)	-	-	-	●	-	-	-
標準バッテリー	◎	◎	◎	◎	◎	◎	◎
大容量バッテリー	○	○	○	○	○	○	○
35Aオルタネータ	◎	◎	◎	◎	◎	◎	◎
60Aオルタネータ	○	○	○	○	○	○	○
解体仕様用トラックフレーム	-	-	-	●	-	-	-
トラックフレームローラガード	●	●	●	◎	●	●	●
トラックフレームフルローラガード	-	-	-	○	-	-	-
レボフレームアンダカバー	●	●	●	-	●	●	●
レボフレーム強化アンダカバー	-	-	-	●	-	-	-
トラックフレームアンダカバー	○	○	○	●	○	○	○
キャブフロントハーフガード(ロアーガード)	○	○	○	○	○	○	○
キャブフロントフルガード(開閉式アッパーガード付) レベルI (ISO 10262)	○	◎	○	◎	○	◎	○
キャブ強化フロントフルガード レベルII (ISO 10262)	○	○	○	○	○	○	○
キャブフロントガードレス	○	○	○	○	○	○	○
大径バケットシリンダ	-	-	-	●	-	-	-
強化作業機リンク	-	-	-	●	-	-	-
車体丸吊フック	-	-	-	○	-	-	-
キャブ・室内・ライト							
レインバイザ	○	○	○	○	○	○	○
サンバイザ	○	○	○	-	○	○	○
天窓ワイパ(ウインドウォッシャー付)	-	-	-	○	-	-	-
増設前照灯(キャブ上右)	○	○	○	○	○	○	○
増設後照灯(カウンタウエイト上)	○	○	○	○	○	○	○
安全性・その他							
キャブ強化トップガード※ レベルII (ISO 10262)	○	○	○	○	○	○	○
右側方カメラ	○	○	○	○	○	○	○
消火器	○	○	○	○	○	○	○
回転灯(黄)	○	○	-	○	○	○	-
アタッチメント配管							
サービスバルブ(1系統用)	○	-	○	-	○	-	○
日本ニューマチック(NPK)用ブレーカキット(往き高圧アキュムレータ)	-	○	○	○	-	○	○
オカダ用ブレーカキット(アーム先端配管)	-	○	○	○	-	○	○
マツダ用ブレーカキット(アーム先端配管)	-	○	○	○	-	○	○
アトラス用ブレーカキット(アーム先端配管)	-	○	○	○	-	○	○
クランプ用ブレーカキット(アーム先端配管)	-	○	○	○	-	○	○
古河用ブレーカキット(アーム先端配管)	-	○	○	○	-	○	○
アタッチメント配管(2系統用)	-	○	-	○	-	○	-

オプションには組合わせによっては装着できない場合があります。オプション選定時には販売代理店にご相談ください。
※開閉式ではありません。

■ 外形図／作業範囲図



■ 仕様

項目	単位	機種	PC228US-10	PC228USLC-10
特定特殊自動車 届出型式			コマツ PC250	
エンジン指定型式			コマツ SAA6D107E-2-A	
仕様				
機械質量	kg		22000	23400
機体質量	kg		18100	19500
エンジン名称			コマツ SAA6D107E-2	
形式			直噴式、ターボ、空冷アフターコア、EGR	
総行程容積(総排気量)	L(cc)		6.69 (6690)	
定格出力 グロス	kW/min ¹ (PS/rpm)		123.2/2000 (168/2000)	
定格出力 ネット(JIS D 0006-1)	kW/min ¹ (PS/rpm)		116/2000 (158/2000)	
標準バケット容量(JIS A 8403-4)	m ³		0.80	
標準バケット幅(サイドカッタ含む)	mm		1045 (1170)	
性能				
走行速度(高速/中速/低速)	km/h		5.5 / 4.1 / 3.0	
旋回速度	min ¹ (rpm)		11.0 (11.0)	
接地圧	kPa(kg/cm ²)		50.0 (0.51)	41.2 (0.42)
登坂能力	度		35	
最大掘削力 (JIS A 8403-5)	アーム	通常	101 (10300)	
		ワンタッチ	108 (11000)	
	バケット	通常	138 (14100)	
		ワンタッチ	149 (15200)	
寸法				
全長(輸送時)	mm		8730	8920
全幅(輸送時)	mm		2980	3080
全高(輸送時)*	mm		3240	
クローラシュー幅	mm		600	700
クローラ全長	mm		4070	4450
クローラ中心距離	mm		2200	2380
タンブラ中心距離	mm		3275	3655
後端旋回半径	mm		1680	

* 全高の数はグローサ高さも含みます。

- 機体質量 3 トン以上の建設機械の運転には「車両系建設機械運転技能講習修了証」の取得が必要です。コマツ教育所にて技能講習等を実施しておりますのでご利用ください。
- 平成 25 年 7 月の労働安全衛生法改正に伴い、鉄骨切断具、コンクリート圧砕具を装着する場合は、キャブの前面フルガードが必要です。販売代理店へお問い合わせください。
- 本機をご利用される際の注意事項の詳細は、取扱説明書をご覧ください。 ● 本機は改良のため、予告なく変更することがありますのでご了承ください。 ● 掲載写真は一部販売車と異なる場合があります。

● お問い合わせ先

項目	単位	機種	PC228US-10	PC228USLC-10
各部装置構造				
旋回装置 駆動方式			油圧駆動	
走行装置 駆動方式			油圧駆動	
走行ブレーキ形式			油圧ロック	
標準シュー形式			トリプレグローサシュー	
履帯調整装置			グリース式	
油圧装置 油圧ポンプ形式			可変ピストン式	
油圧モータ(走行/旋回)			可変/固定ピストン	
最大セット圧力	走行時	MPa(kg/cm ²)	37.3 (380)	
	作業時	MPa(kg/cm ²)	34.8 (355)	
容量				
燃料(JIS 軽油)*	L		310	
作動油(交換油量)	L		225 (126)	
バッテリー容量(JIS D 5301)	Ah		88	

* JIS K 2204

項目	単位	機種	PC228US-10	PC228USLC-10
作業範囲				
最大掘削高さ	mm		10700	
最大ダンプ高さ	mm		7825	
最大掘削深さ	mm		6620	
最大垂直掘削深さ	mm		5980	
最大掘削半径	mm		9875	
最大床面掘削半径	mm		9700	
作業機最小旋回半径	mm		2310	

単位は国際単位系 (SI) による表示。() 内の非 SI 単位は参考値です。

KOMATSU

コマツ
国内販売本部 建機営業企画部