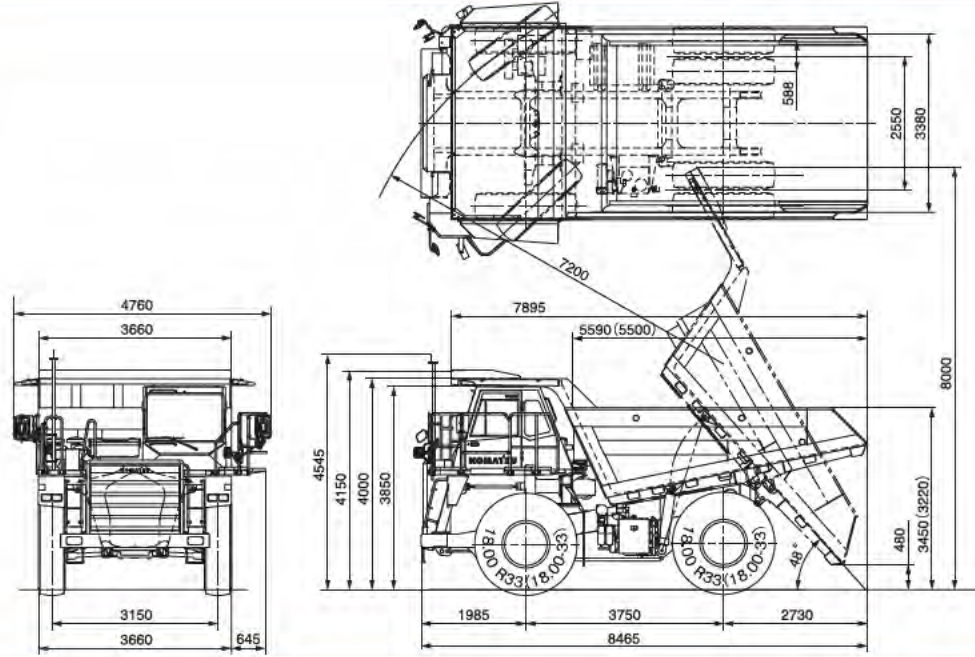


HD325-7/HD405-7

外形図

単位:mm

図はHD405-7
()内の数値はHD325-7



HD325-7
HD405-7

HD
325
405

特定特殊自動車 排出ガス2006年基準適合

仕様

	HD325-7	HD405-7
特定特殊自動車 届出形式	コマツHD030	
エンジン指定形式	コマツSAA6D140E-5-A	
積載質量(定格/最大)	t 32/36.5	—/40
ボディ容量(山積 2:1/平積)	m ³ 24/18	27.3/20
定格出力 ネット(JIS D0006-1)	kW/minr ⁻¹ [PS/rpm] 371/2000 (505/2000)	
質量	kg	kg
空車質量/最大車両総質量	32700/69280	35000/75080
配分質量(最大積載時 前軸/後軸)	22000/47280	24850/50230
性能		
最高走行速度	km/h 70	
登坂能力(sinθ)	%	
登坂能力	35	
最小回転半径(最外輪中心)	m 7.2	
車体寸法		
全長/全幅/全高(空車時)	mm 8465/3660/4150	
ボディ上縁高さ	mm 3220	mm 3450
最低地上高(空車時/最大積載時)	mm 500/460	mm 500/450
ホイールベース	mm 3750	
トレッド(前輪/後輪)	mm 3150/2550	
タイヤの呼び(前輪 後輪共)×本数	18.00-33-32PR×6	18.00 R33×6(ラジアル)
エンジン		
名称	コマツSAA6D140E-5	
形式	直噴式、ターボ・アフタクーラ・EGR付	
総行程容積(総排気量)	L [cc] 15,24 (15240)	
定格出力 グロス	kW/minr ⁻¹ [PS/rpm] 386.0/2000 (525/2000)	
伝達装置		
トルクコンバータ形式	3要素1段2相、ロックアップクラッチ付	
変速機形式(変速段数)	フルオートマチック、遊星歯車式(前進7段/後進1段)	
デフ形式/終減速機形式	かさ歯車式、潤滑油はねかけ式/遊星歯車式、潤滑油はねかけ式	
操向方式/操向装置形式	アッカーマン式前輪操向/全油圧式	
サスペンション		
前輪	マクファーソンストラット型独立懸架+ハイドロニューマチックシリンダ	
後輪	4トレーリングリンク式車軸懸架+ハイドロニューマチックシリンダ	
ブレーキ		
サービスブレーキ形式(前輪/後輪)	乾式単板ディスク式/湿式多板ディスク式	
駐車ブレーキ	推進軸制動、乾式単板ディスク式	
リターダ	後輪制動、油冷多板ディスク式	
水油類の容量		
エンジン冷却水/エンジンオイル	L 138 (134) / 58 (50)	
燃料(JIS 軽油)	L 500 (484)	
トルコン、変速機、リターダ冷却	L 200 (90)	
油圧作動油(ステアリング・ホイスト/ブレーキ)	L 165 (129) / 46 (27)	
アクスル/サスペンションシリンダ	L 80 (75) / 44.2	

最大積載質量は、標準仕様が積むことのできる最大値を示します。
オプション、アタッチメント、燃料、積荷を含んだ車両総質量が、最大車両総質量を超えないようにして、お使いください。
定格積載質量は、相強等通常の使われ方の想定に基づき、車両総質量が最大車両総質量を超えないように定めた積載質量です。

- 本機は改良のため、予告なく仕様変更することがありますのでご了承ください。
- 掲載写真は一部販売車と異なる場合があります。●本機をご利用される際の注意事項の詳細は、取扱説明書をご覧ください。

●お問い合わせ先

KOMATSU

コマツ
国内販売本部 営業企画部





**PRODUCTIVITY
ECONOMY
&
ECOLOGY**

- パワフル&クリーンを実現
建設機械用エンジン技術
[ecot3](エコットスリー)
- 高速降坂や定車速降坂が可能
大容量リターダ(ARSC付)
- 積み込み作業がはかどる
ワイド&ローボディ

COMFORT

- 抜群の乗り心地を演出する
マクファーソンストラット型
前輪独立懸架
- 運転条件により減衰力が自動的に切り換わる
オートサスペンションシステム
- 静かで快適な乗り心地
ROPS/FOPS
一体型ワイドキャブ

**RELIABILITY
&
DURABILITY**

- エンジンとトランスミッションを連動制御
電子制御式トランスミッション
- 信頼性の高い
全油圧式ブレーキシステム

**SAFETY
&
MAINTENANCE**

- ブレーキシステムの異常時に、
危険を回避する
独立3系統のブレーキ
- 車両各部を監視し、
トラブルへの対応をガイドする
故障診断機能
- 車両が毎日報告連絡送信
KOMTRAX

**HD405
FOR
QUARRY**

- 大容量・高強度ボディを装着
碎石仕様車 HD405-7

環境に対するさらなるやさしさと高い経済性を求めて。
 コマツテクノロジーはここまで進化した。



**パワフル&クリーンな
 コマツSAA6D140Eエンジンを搭載**

コマツ独自の建設機械用エンジン技術[ecot3]を投入した、SAA6D140E-5エンジン搭載。電子制御高圧燃料噴射システム(コモンレール式)や空冷アフタクーラ、高効率ターボチャージャーなどに加え、ヘビーデューティ・クールドEGRを採用することにより、NOx排出量が大幅に厳しくなった「特定特殊自動車排出ガス2006年基準値」(オフロード法)に適合したクリーンなエンジンです。また、優れたパワーウエイトレシオでスピーディな走りを実現。低速域でのトルク・加速性の向上と低燃費も実現しました。

定格出力

371kW[505PS]



出力モード切替

稼働現場の状況やコース設定に応じて、パワーモード(Pモード)とエコノミーモード(Eモード)の2モードから適した方を選べるモード切り換えシステムを用意。モードの切り換えは、運転室内のスイッチで簡単に行えます。

●Pモード

パワーを最大限に生かして、大作業量を実現。積込み作業等で作業量が要求される現場に適します。

●Eモード

最大出力、シフトダウン点・シフトアップ点を低く設定。平坦路等の軽負荷作業時に適します。



AISS(オートマチック・アイドルリング・セッティング・システム)

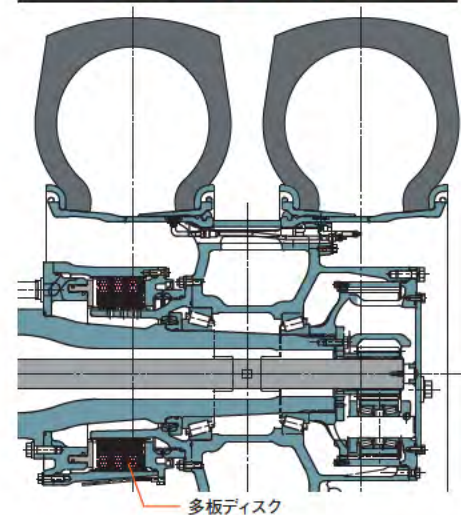
エンジン冷却水温や運転状況に応じて、アイドルリング(ローアイドル)回転速度を自動的に2段階(HIGH/LOW)に切り換える装置で、暖気運転のわずらわしさを解消すると共に、暖気運転時間の短縮、燃費の低減を図ることができます。なお、AISSはOFFにして、「LOW固定」を選択することもできます。++

**高速降坂が可能な
 大容量リターダ**

優れたクーリング能力を持った、大容量湿式多板ディスク式リターダを搭載。高速降坂ができ、サイクルタイム短縮による作業能率の向上が図れます。

リターダ吸収馬力

662kW[900PS]



多板ディスク

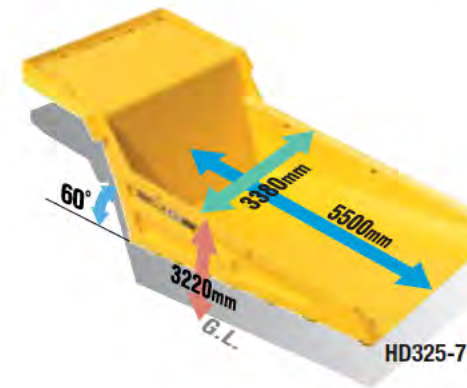
**ロングホイールベース
 &ワイドトレッド**

ロングホイールベース&ワイドトレッドにより、ピッチング、ローリングの少ない抜群の車体安定性を発揮します。

ホイールベース	3750mm
トレッド(前)	3150mm

**積込み作業がはかどる
 ワイド&ローボディ**

ボディが幅が広く上縁高さ(積み込み高さ)が低い。ため、積み込みが容易で、作業がはかどります。



**積荷の重心が低い
 V形ボディ**

前面板の傾斜角を緩やかにすることで荷姿(前後バランス)の改善と積荷の低重心化を図りました。これにより積み込みが一段と容易になり、走行安定性も向上しました。

抜群の小回り性

コマツ伝統のストラット(Aフレーム)型フロントサスペンションにより、ロングホイールベース&ワイドトレッドながら、抜群の小回り性を発揮。積込場や土捨て場で、すばやく目的位置につけることができます。

最小回転半径(最外輪中心) **7.2m**

**生産性を確実に把握する
 PLM(ペイロードメータ)オプション**

作業現場における生産量やダンプトラックの稼働状況を、直接パソコンで管理し解析することを可能にしたシステム。各サスペンションシリンダに設けた圧力センサや傾斜計、ボディフロート検出、シフトレバー等からの情報を基にコンピュータが積載質量を計算して運転席のパネルに表示すると共に、外部表示ランプで積荷レベルを表示します。また、稼働データはメモリに記憶され、直接パソコンに取り込むことにより、各種の管理・解析が行えます。これらの機能により、出来高管理はもとより、車両の効率的な運用管理、メンテナンス管理が容易に行えます。また、最適な組み合わせ機械の選定などにも活用できます。



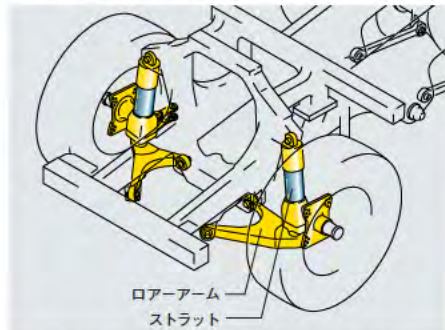
ゆとりある空間でマシンを意のままに操る。
快適性能はここまで進化した。



抜群の乗り心地

■ コマツ伝統のマクファーソンストラット型前輪独立懸架

前輪はコマツ伝統のマクファーソンストラット(Aフレーム)型独立懸架。ハイドロニューマチックシリンダの緩衝・減衰機能を最大限に引きだすことができるため、路面の凸凹に素直に追従する、優れた乗り心地を発揮します。



凹凸乗越え、旋回、制動時など、タイヤにはいろいろな方向から荷重が掛ります。ストラット型では、これらの荷重をローアーム(Aフレーム)とストラット(ハイドロニューマチックシリンダ)で分担し受け止めます。ローアームは水平(前後左右)方向の荷重を、ストラットはおもに上下方向の荷重を受け止めます。ストラットにも水平荷重が曲げ荷重として掛りますが、ローアームのおかげで非常に小さく済みます。このため、ストラットの摺動部に掛る側圧が小さく(摺動抵抗が小さく)、ひっかかり感がなく、路面凹凸にすなおに追従するサスペンションとなり、これが抜群の乗り心地をもたらします。

■ 運転条件に応じて最適な乗り心地を選択するオートサスペンション

運転条件の変化に応じて、フロントサスペンションの緩衝・減衰性能がS・M・Hの3段階に自動的に切り換わる「オートマチック・サスペンション・システム」を標準装備。快適な乗り心地と優れた車体安定性を高次元で両立しました。

オートマチックサスペンションのモード選択

	空車時	積載時
停車・通常走行時	S	M
高速走行時(60km/h以上)	S	H
急旋回時	S	H
ブレーキング時	M	H
ダンプ時	H	H

S:ソフトモード M:ミディアムモード H:ハードモード

静かで快適なワイドキャブ

高い剛性を持ったROPS/FOPS一体型キャブを、大容量ビスカスマウントで支持。これらを支えるフロアフレームも、一段と剛性をアップしました。これによってキャブの振動が大幅に改善され、高い機密性と相まって、抜群の静粛性と振動の少ない快適な居住空間を実現。オペレータの疲労を大幅に軽減します。

オペレータ耳元騒音値 (SAE J1166による) **77dB(A)**

左右両窓にパワーウィンドウ

左右両側の窓に電動パワーウィンドウを装備。運転席からスイッチひとつで助手席側の窓も開けることができるため、換気や他の車両とのコミュニケーションも容易です。

着座ショックの少ない電子制御式ホイストコントロールシステム

ホイストコントロールに電子制御式を採用。操作レバーはストロークが短く、軽いタッチで楽に行えます。ワンタッチでボディが上昇し、設定した位置で自動停止するため、レバーを引き続ける必要がありません。また、ボディが着座する寸前をセンサが検知し、ボディの降下速度をコントロールする事によって、着座ショックを大幅に軽減しました。



降坂時の定速走行が容易なARSC(オートリタード・スピード・コントロール)

降坂車速がワンタッチで設定できるARSCを標準装備。降坂中はハンドル操作に専念できます。設定速度はワンタッチで1km/hごとに変更でき、勾配に合わせたスムーズな降坂を実現。また、リターダ油温を常時モニタリングし、オーバーヒートの可能性がある場合には自動的に減速します。

■ 作動範囲：10km/h～55km/h



操作性に優れたアクセル&ブレーキペダル

荒れた路面の走行時でも足が外れにくい大きな踏面のオルガン式ペダルを採用。踏力も軽く安全確実にコントロールできます。



アンチハンチングシステム

シフトポイント近くでの必要以上のシフトアップやシフトダウンを自動的に控え、スムーズな走行が行えます。

視認性に優れたインストルメントパネル

インストルメントパネルは、各種メータやコーション・パイロット類がオペレータから見やすくレイアウトされており、ひと目で車両のコンディションを把握することができます。



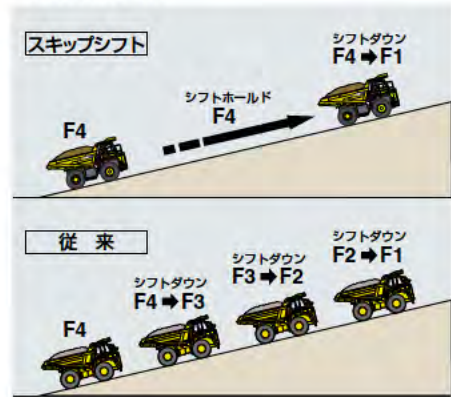
マシンに対する信頼感をさらに高めるために。
信頼性・耐久性はここまで進化した。



スムーズな変速で耐久性に優れた電子制御トランスミッション

長い歴史と成熟された技術で信頼性が高い、コマツの電子制御トランスミッション。速度段クラッチのけい合油圧を最適に制御する、全段電子モジュレーションシステム「K-ATOMiCS」により、トルク切れのないスムーズな変速が可能です。また、トルク負荷変動が少ないため、パワートレインの耐久性向上をもたらします。

●スキップシフト
登坂時、勾配に応じたトランスミッション速度段を自動的に選択。シフトダウンの回数を減らし、よりスムーズな運転を実現します。



信頼性の高い全油圧式ブレーキシステム

ブレーキコントロールには全油圧式を採用し、タイムラグが少なくレスポンスの良いブレーキフィーリングを実現。メンテナンス性を改善し、さらに耐久性も向上させました。

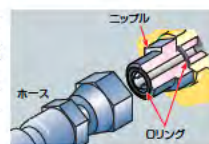
各部の信頼性をさらにアップ

■油圧系統
ステアリング・ホイスト油圧回路を他の系統から分離させ、これら作動の信頼性を高めました。各回路には大容量の専用オイルクーラを装着してオイル温度を下げ、ゴムホース等の耐久性を高めています。また、トランスミッション回路にはメインフィルタの他に、コントロールバルブの入口にラインフィルタを装着し、信頼性の向上をはかっています。

■足回り・パワーライン
足回りのピン・ブッシュにはダストブーツを装着し、優れたグリス保持性・防塵性を実現。また、全段電子モジュレーションの採用により、クラッチ係合時のピークトルクを低減させ、パワーラインの耐久性を高めています。

フェイスシール

Oリングにより確実にシールするフェイスシール継ぎ手を採用。油モレに対する信頼性に優れています。



ハーネス

ハーネスの接続には、振動によるゆるみや接続ミスによる接触不良を防止する2重ロックコネクタを採用。また、コントローラ等の基盤配線はモールド(樹脂)固定し、高い耐水、耐塵、耐振性を実現しました。



タイヤの空転を抑えるASR(オートマチック・スピンレギュレータ)オプション

軟弱路面などで後輪の一方が空転しても、自動的に最適な強さで制動をかけ両輪を駆動させるため、安定走行、スタック防止、スタック状態からの脱出などに威力を発揮します。

安全、そしてマシンを常にベストコンディションに保つために。
安全性・整備性を徹底追求。

SAFETY

万一に対応するきめ細かな安全対策

■ROPS/FOPS一体型キャブ
ISO 3471およびISO 3449の安全基準をクリアした、ROPS/FOPS一体型キャブを標準装備しています。



■左右両側ドア
キャブのドアを左右両側に装備。緊急時・非常時には左右どちらからでも素早く脱出ができます。

■独立3系統のブレーキシステム
フロント・リヤ・パーキング各ブレーキの制御油圧は、それぞれがアキュムレータを備えた独立回路。どれかに異常が発生しても、他の2系統で危険を回避できます。

■セカンダリブレーキ(エマージェンシブレーキ)
万一、ブレーキ系統に異常が発生した場合、セカンダリブレーキペダルを操作することにより、フロントブレーキとパーキングブレーキをセカンダリブレーキとして作動させることができます。また、フロント・リヤ両方のブレーキ制御油圧が基準値を下回ると、パーキングブレーキが自動的にスプリングの力で作動します。



■セカンダリステアリング(エマージェンシステアリング)
走行中、エンジンの停止、ステアリング油圧ポンプの異常などにより、ステアリング回路へのオイルの供給が停止した場合でも、自動的にセカンダリステアリングポンプが作動し、緊急避難のためのステアリング操作が可能です。また、運転室内のスイッチにより手動で作動させることもできます。

■フロント合わせガラス
フロントガラスに合わせガラスを採用し、オペレータの安全性を高めています。



MAINTENANCE

容易なメンテナンス

■ロングライフのオイル&フィルタ
大容量オイルパン、ハイブリッドフィルタにより、エンジンオイル500h、トランスミッションオイル1000h、作動油4000hとロングドレン化を実現しました。

■エレメント集中配置
各種フィルタ類を集中配置。日常点検が楽に行えます。



■リモート給脂
リモート給脂により、地上で楽に給脂作業が行えます。



■ディスクホイール(フランジタイプリム)
タイヤの脱着が容易なディスクホイール(フランジタイプリム)を採用しました。



メンテナンスフリー

■密閉式湿式多板ディスクブレーキ
ブレーキ内に泥水等が進入せず、メンテナンスフリー化を実現しました。

信頼性の高い電気回路

■サーキットブレーカ
重要な電気回路にはサーキットブレーカを採用。異常電流が生じた時には確実に回路を遮断し、これを守ると共に、回路遮断後の点検や復帰作業(リセット)が簡単に行えます。



■車両自身が故障を検知し、その内容と対処方法をディスプレイに表示する故障診断機能
車両に異常が生じた時には、これを知らせる警告灯が点灯(点滅)すると共に、その内容と対処方法をコード番号とメッセージ(文言)でキャラクタディスプレイ上に表示します。大きな故障に進展する前に対処することによって、ダウンタイムの短縮、修理費の低減が図れます。また、トラブルシューティングも容易で、点検・整備がラクに行えます。



キャラクタディスプレイ

砕石場や採石場などで日々の生産量を確保するために。
高い作業能率を発揮する砕石仕様HD405はここまで進化した。



大容量・高強度の
専用ボディとラジアルタイヤ

かさ上げが不要な大容量ボディを採用。最大積載質量も大きいため、生産性の向上が図れます。ボディの主要部分には、厚い超硬耐摩耗鋼板を採用し、ボディの摩耗寿命を大幅に延長しています。また、積載質量のアップに対応し、ラジアルタイヤを標準装備。ラジアルタイヤは燃費性能の向上や、滑りやすい路面でのグリップ力確保に貢献します。

標準仕様と砕石仕様の比較

		標準仕様(HD325)	砕石仕様(HD405)
主な用途	—	土砂の運搬	岩石の運搬
積載質量(定格/最大)	ton	32/36.5	—/40
ボディ	容量(山積 2:1/平積)	m ³ 24/18	27.3/20
	内側寸法(長さ×幅×最大深さ)	mm 5500×3380×1440	5590×3380×1660
	主要部材の板厚(底/前面/側面)	mm 19/12/9	25/16/14
	主要部材の硬さ(ブリネル硬さ)	— Hb400	Hb500
ボディ上縁高さ(積み高さ)	mm	3220	3450
タイヤ	—	18.00-33-32PR バイアス	18.00 R33 ラジアル

標準装備/アタッチメントオプション

主な標準装備

- 排出ガス対策型エンジン(オフロード法適合)
- 湿式多板ディスクブレーキ/リターダ
- 全段電子モジュレーション付 F7-R1トランスミッション
- モード切換え付エンジンコントロール
- AISS (オートマチックアイドリングセッティングシステム)
- ARSC(オートリターダスピードコントロール)
- フロントブレーキ開放システム

ボディ

- 24m³ ボディ(HD325-7)
- 27.3m³ 砕石ボディ(HD405-7)
- ボディヒーティング
- キャブガード
- ボディビルガード(150mm)

キャブ

- ROPS/FOPS一体型キャブ
- エアコン(プッシュコントロール式)
- 電子制御式ホイストコントロール
- サスペンションシート(運転席)

- 運転席シートベルト(トラクタブル・2点式)
- 補助席シートベルト(トラクタブル・2点式)
- サンバイザー
- パワーウィンドウ(左右)
- チルト/テレスコピック式ステアリングコラム
- オートチューニング式AM/FMラジオ
- クールボックス
- カップホルダ
- 灰皿・シガーライター

電装品

- ヘッドランプ
- ハザードランプ
- ストップ/テール/ターンシグナルランプ

安全

- セカンダリ(エマージェンシ)ブレーキ
- セカンダリ(エマージェンシ)ステアリング
- 後方確認大型ミラー
- 前方確認アンダミラー
- ダウンシフトインヒビタ

- オーバランインヒビタ
- リバースインヒビタ
- 前・後進シフトインヒビタ
- ニュートラルセーフティ

ガード類

- エンジンアンダガード
- トランスミッションアンダガード
- プロペラシャフトガード
- 防災カバー

タイヤ

- 18.00-33-32PRタイヤ(HD325-7)
- 18.00R33 ラジアルタイヤ(HD405-7)

その他

- 集中給脂
- 消火器
- KOMTRAX

主なアタッチメントオプション

ボディ

- ボディライナ
- サイドエクステンション: 200mm(HD32-7)
- ロックボディ(HD325-7)
- ボディヒーティングレス(マフラ付)

キャブ

- カセット付オートチューニング式 AM/FMラジオ
- 運転席シートベルト(トラクタブル・3点式)
- エアサスペンションシート(運転席)

電装品

- フォグランプ
- サイドランプ
- 黄色回転灯
- 大容量バッテリー

タイヤ

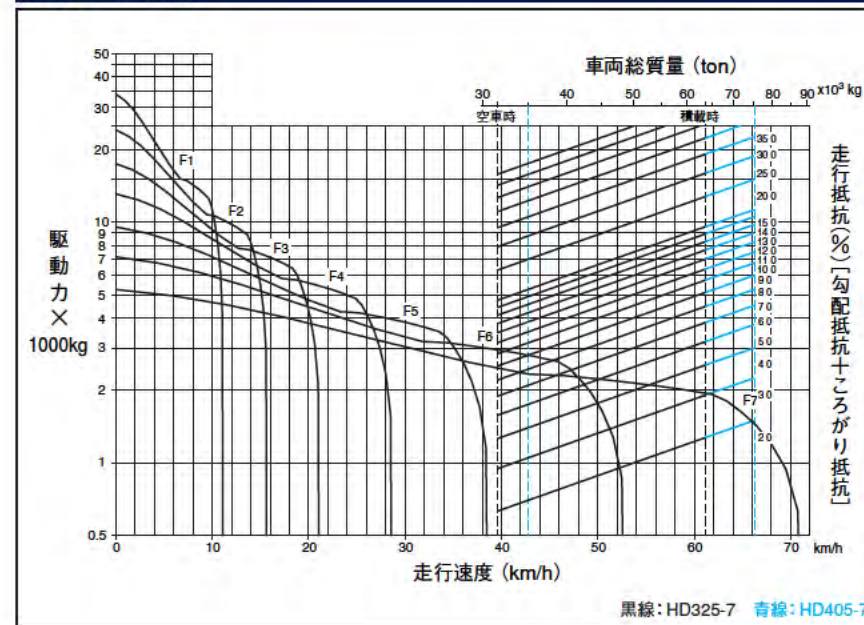
- 18.00R33 ラジアルタイヤ(HD325-7)

その他

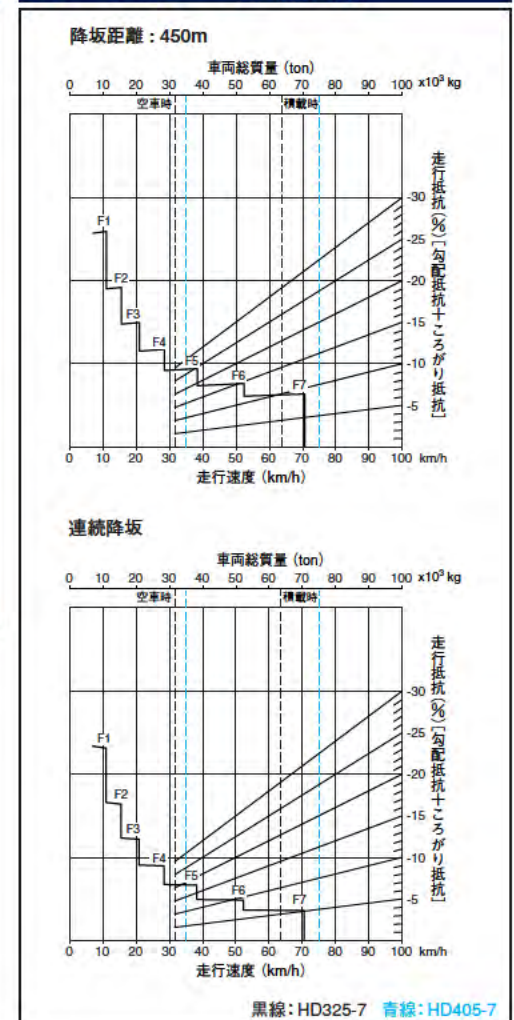
- 輪止め
- 後方確認カメラ&モニタ
- ASR(オートマチックスピリレギュレータ)
- PLM(ペイロードメータ)
- 最高速度制限
- ダンプカウンタ

オプションには組合せにより装着できない場合があります。オプション選定時には販売代理店にご相談下さい。

走行性能曲線



リターダブレーキ性能曲線



国内No.1の運用実績をもとに
KOMTRAXはネクストステージへ

KOMTRAXは、全国450ポイントのコマツサービスネットワークで最適保守のリコメンド、迅速・的確なアフターサービス実施のために活用されています。KOMTRAXをサービスカーにも搭載し、メカニックを最短時間で現場に急行させる運用も一部地域で試行を始めました。国内No.1の運用実績をもとに、お客様の生産性の向上とコスト削減につなげる、新しいソリューション提案をすすめています。

KOMTRAX

KOMTRAX 車両が毎日報告連絡送信

KOMTRAXレポート

KOMTRAX車両にメンテナンスのリコメンドなどを加え、お客様の車両管理に有益な情報をレポートで提供。インターネットをお使いでないお客様へもさまざまな情報をお届けします。

- 省エネ運転支援レポート
- 車両稼働レポート
- モニタリングレポート



お客様の大切な車両を
KOMTRAXがいつも
見守っています。

メール送信サービス

故障の可能性がある深夜のエンジン始動やオイル低下などのローション発生時に、お客様にメールでお知らせします。



ジャストオンサービス

車両の稼働位置と状況把握による迅速で正確な対応で、休車時間を短縮できます。

KOMTRAXマイ稼働ネット (Eコマツネット)

インターネットで稼働情報を確認できるサービスです。KOMTRAX情報を活用した車両管理業務の効率化をご提案します。



KOMTRAXの機能を最大限に活用した、安心、おトクな保守サービス、補償プランです。



定期メンテナンスと修理補償がセットになった保守サービスプラン。機械のコンディション維持と保守費用の予算化、平準化を図ることができます。



盗難から対人・対物事故、自損事故までニーズに合わせた補償が選択でき、安価な補償料で大きな安心をご提供します。

コマツオールサポート

*詳細は販売代理店までお問い合わせください。