

自走式ベルトコンベア

BM2009C-2

BM
2009C

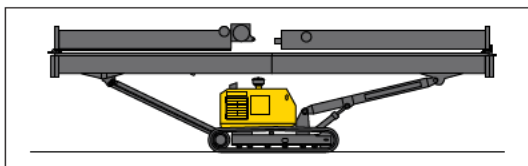


7mの高積み、大容量ストック!

現場内を自走してフレキシブルに設置。全油圧方式により発電機不要。

主な特長

- シリンダによるコンベアの上下動や自走能力により、最高7mの高さ・約360m³の運搬物のストックをいくつも造ることができます。
- コンベア前後を折りたたむことにより、分解することなく輸送できます。
- 車体本体のパワーユニットを使用した油圧駆動により、現場内を迅速に移動でき、発電機も不要です。
- 各種操作は、ワンタッチで容易に行えます。
- ラジコン操作により、走行・位置決めが可能です。



モービルクラッシャとのシステム化

- モービルクラッシャとのシステム化により、原石運搬工法を改革。
- モービルクラッシャやモービルスクリーンの高積みストック用コンベアとして。



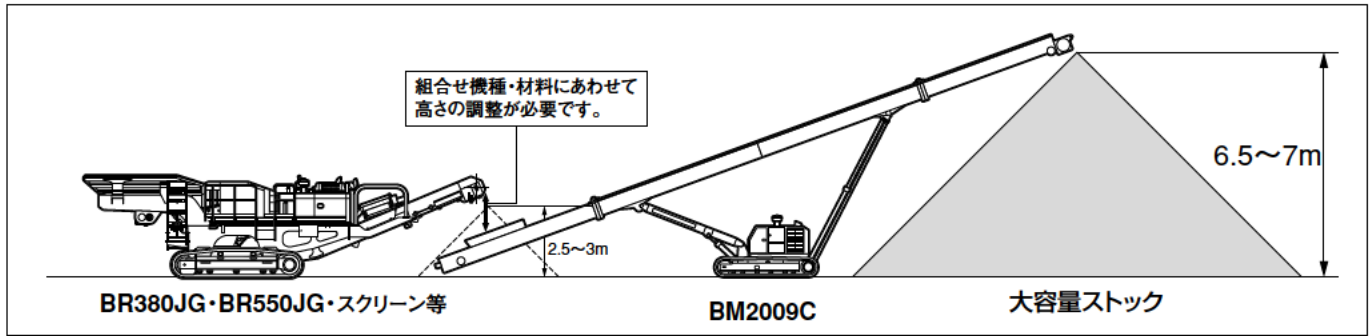
横持ち運搬作業の無人化

- 土砂の横持ち、地上への持ち上げ作業に。
- 埋め戻し用土砂の連続横持ち運搬作業に。
- 側溝を越えての土砂の運搬に。

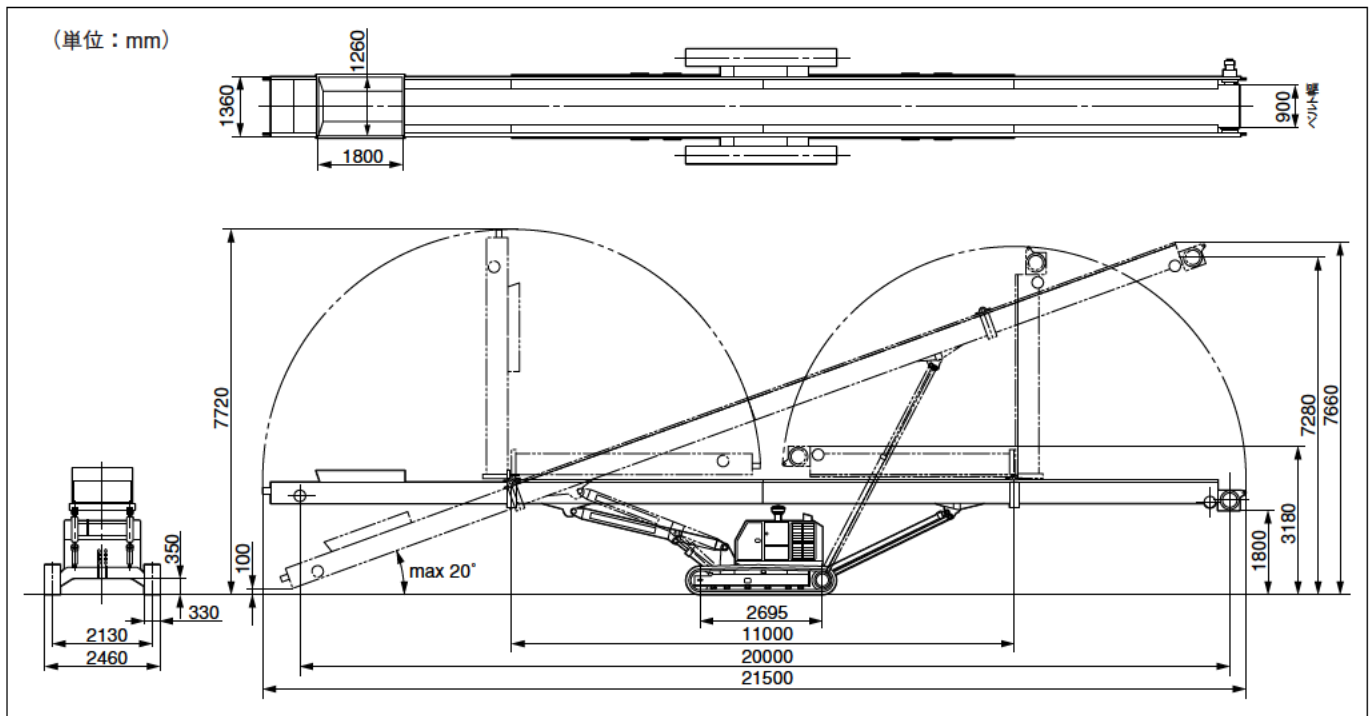


KOMATSU

■ モービルクラッシャ、スクリーン等とのシステム化



■ 外形図



■ 仕様

運転質量	kg	10000
定格出力	kW/min ⁻¹ [PS/rpm]	40.5/1850 [55/1850]
走行速度	km/h	1.0
寸法	全長 (ベルコン水平時)	mm 21500
	全長 (折りたたみ時)	mm 11000
	全幅	mm 2460
	全高 (ベルコン水平時)	mm 2640
	全高 (輸送時)	mm 3180
	シュー幅	mm 330
	履帯中心距離	mm 2130
接地長	mm 2695	
エンジン	名称	コマツS4D95LE
	型式	直噴十過給機

コンニア仕様	機長	mm	20000
	ベルト幅	mm	900
	ベルト速度	m/min	110
	最大傾斜角度	deg	20
	最大排出高さ	mm	7200
最大運搬量*	水平時	ton/h	450
	最大傾斜角時	ton/h	330
駆動	走行駆動方式		油圧式
	ベルコン駆動方式		油圧式
容量	燃料 (JIS軽油) [タンク内油量]	ℓ	130 [110]
	作動油タンク [タンク内油量]	ℓ	80 [66]

単位は、国際単位系によるSI単位表示。〔 〕内の非SI単位は参考値です。

※最大運搬量は投入物の種類、形状及び作業条件により異なります。

- 本機は改良のため、予告なく仕様変更することがありますのでご了承ください。
- 掲載写真は一部販売車と異なる場合があります。
- 本機をご利用される際の注意事項の詳細は、取扱説明書をご覧ください。
- 本機を運転するには、「車両系建設機械運転技能講習」の修了証を取得することをお勧めします。コマツ教室にて技能講習等を実施しておりますのでご利用ください。

●お問い合わせ先

KOMATSU

コマツ
国内販売本部 営業企画部