

スタビライザー

上から押さえて 安定オペレーション

ワイドな作業視界でオペレーション

ガイドをマスト前面に配置。前方視界が良好なのでフォーク先端まで見通しがきき、常にスピーディに作業が行えます。トラックへの積み込みなども安心・確実に、オペレータの疲労も大幅に軽減できます。

上からしっかり押さえて運搬

荷物をプレッシャプレートで上からしっかりと押さえて安定させるので、荷崩れしやすいものも一度にまとめて運搬できます。荷役物に合った力で押さえられるので、破損しやすいびん詰め品や箱物の積み換え、運搬も安心。バックレストも頑丈で大きく、悪路や傾斜地でも安定した作業が行えます。

作業内容に応じて選べます

標準タイプに加え、大量運搬に威力を発揮するタンデムタイプや、積付け作業の容易なサイドシフト付を用意。また、豊富な標準メニューの中から、ビール用、コーラ用、自動販売機用など作業内容にピッタリ適合するタイプをお選びいただけます。



写真はサイドシフト付2ton系コーラタイプスタビライザー（受注対応）
スタビライザー部分は、イラストにつき形状及び色調等は実際の車両とは多少異なります。

性能、装備、特に視界、外観等については機種及びマスト、アタッチメントのタイプ、仕様により異なりますので、必ず最寄りのコマツカスタマーサポート販売店へ御相談ください。



荷崩れしやすいものもまとめて運搬

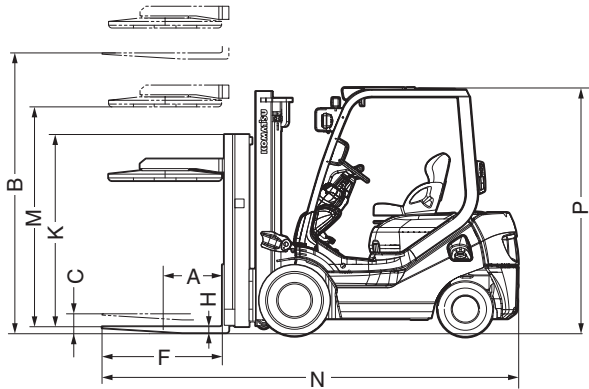
■ビール製造業



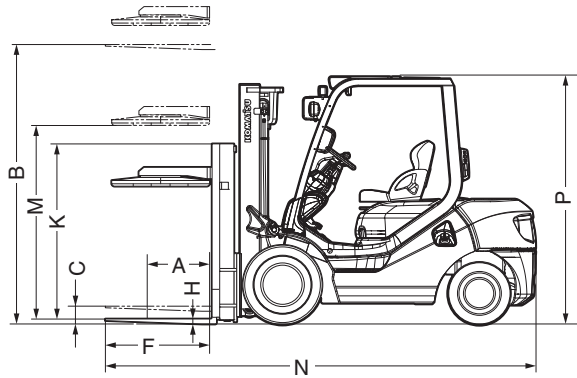
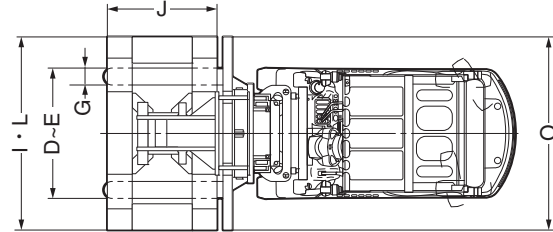
■自動販売機製造業



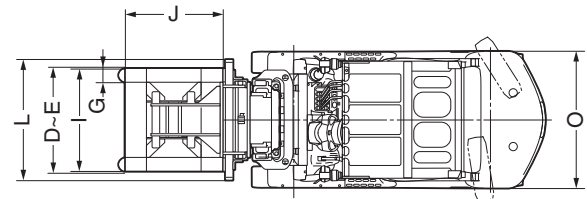
■外形図



1ton系コーラタイプ



2ton系ビールタイプ



■主な仕様・ビールタイプ(3mダブルマスト時)

項目	機種	STDシリーズ					109シリーズ	
		1ton	1.5ton	1.75ton	2ton	2.5ton	2ton	2.5ton
		21型	21型	21型	17型	17型	17型	17型
アタッチメント型式		FTB157			FTB253		FTB253	
最大荷重	kg	750	1250	1450	1700	2200	1550	1950
A 荷重中心	mm		500		500		500	
B 最大揚高	mm		3000		3000		3000	
C フリーリフト	mm		140		150		150	
D フォーク外側間隔	最小		275		275		275	
	最大		955		1015		955	
F フォーク寸法	長さ		920		920		920	
G フォーク寸法	幅		122		122		122	
	厚さ		36		36		36	
IJ プレッシャプレート幅×奥行	mm		850×850		850×850		850×850	
KL バックレスト高さ×幅	mm		1450×985		1450×1045		1450×985	
M プレッシャプレート開き幅	mm		1100~2100		1100~2100		1100~2100	
N 全長	mm	3240	3305	3340	3585	3790	3395	3610
O 全幅	mm		1070		1150		1090	
P 全高(ヘッドガード)	mm		2070		2110		2065	

エンジン式フォークリフト

〈スタビライザー〉

■主な仕様・コーラタイプ(3mダブルマスト時)

項目	機種	STDシリーズ					109シリーズ	
		1ton	1.5ton	1.75ton	2ton	2.5ton	2ton	2.5ton
		21型	21型	21型	17型	17型	17型	17型
アタッチメント型式		FTC157			FTC253		FTC253	
最大荷重	kg	750	1250	1450	1700	2200	1550	1950
A 荷重中心	mm	500			500		500	
B 最大揚高	mm	3000			3000		3000	
C フリーリフト	mm	140			150		150	
D フォーク外側間隔	最小	275			275		275	
	最大	955			1015		955	
F フォーク寸法	長さ	920			920		920	
G フォーク寸法	幅	122			122		122	
	厚さ	36			36		36	
IJ プレッシャプレート幅×奥行	mm	1450×850			1450×850		1450×850	
KL バックレスト高さ×幅	mm	1450×1450			1450×1450		1450×1450	
M プレッシャプレート開き幅	mm	1100~2100			1100~2100		1100~2100	
N 全長	mm	3240	3305	3340	3585	3790	3395	3610
O 全幅	mm	1450			1450		1450	
P 全高(ヘッドガード)	mm	2070			2110		2065	

■自販機タイプ(3mダブルマスト時)

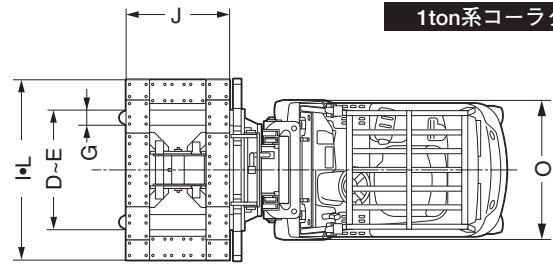
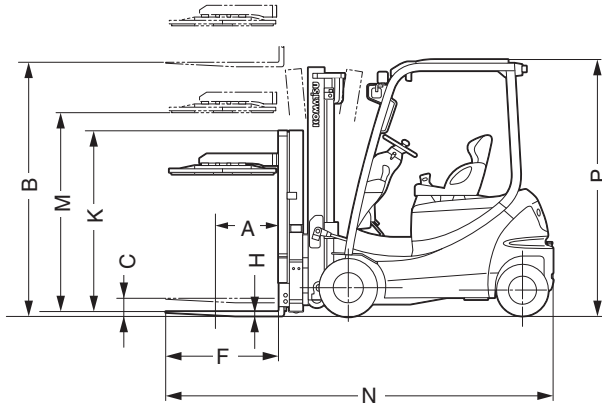
項目	機種	STDシリーズ		
		1ton	1.5ton	1.75ton
		21型	21型	21型
アタッチメント型式		FTC157		
最大荷重	kg	750	1250	1450
A 荷重中心	mm	500		
B 最大揚高	mm	3000		
C フリーリフト	mm	140		
D フォーク外側間隔	最小	275		
	最大	955		
F フォーク寸法	長さ	920		
G フォーク寸法	幅	122		
	厚さ	36		
IJ プレッシャプレート幅×奥行	mm	700×850		
KL バックレスト高さ×幅	mm	1450×985		
M プレッシャプレート開き幅	mm	1200~2400		
N 全長	mm	3240	3305	3340
O 全幅	mm	1070		
P 全高(ヘッドガード)	mm	2070		

■揚高別仕様(ダブルマスト)

最大揚高 (mm)	STDシリーズ						マスト全高 (mm)		STDシリーズ				109シリーズ		マスト全高 (mm)	
	1ton		1.5ton		1.75ton				2ton		2.5ton		2ton	2.5ton		
	最大荷重(kg)						マスト 下降時	マスト 上昇時	最大荷重(kg)						マスト 下降時	マスト 上昇時
	シングル タイヤ時	ダブル タイヤ時	シングル タイヤ時	ダブル タイヤ時	シングル タイヤ時	ダブル タイヤ時			シングル タイヤ時	ダブル タイヤ時	シングル タイヤ時	ダブル タイヤ時	シングル タイヤ時	シングル タイヤ時		
3000	750*	750*	1250*	1250*	1450*	1450*	1995	5300 (5700)	1700	1700	2200	2200	1550*	1950*	1995	5310
3300	650*	650*	1100*	1200*	1300*	1300*	2145	5600 (6000)	1600	1600	2000	2000	1550*	1950*	2145	5610
3500	650*	650*	1100*	1200*	1300*	1300*	2245	5800 (6200)	1600	1600	2000	2000	1550*	1950*	2245	5810
3700	600*	600*	1000*	1050*	1100*	1100*	2345	6000 (6400)	1450*	1500	1750*	1900	1400*	1650*	2345	6010
4000	600*	600*	1000*	1050*	1100*	1100*	2545	6300 (6700)	1450*	1500	1600*	1900	1400*	1550*	2545	6310
4500	550*	550*	850*	950*	900*	1100*	2795	6800 (7200)	1250*	1400	1450*	1800	950*	1100*	2795	6810
5000	400*	500*	500*	800*	600*	900*	3070	7300 (7700)	850*	1300	1000*	1700	800*	950*	3095	7310

()内は自販機タイプのマスト上昇時全高 (下線)のマスト傾斜角は前傾6°/後傾6°、その他は前傾6°/後傾10°(1~1.75ton・109シリーズ)および前傾6°/後傾12°(2~2.5ton) *印は後輪スイング角3°、他は5°

■外形図



1ton系コーラタイプ

■主な仕様・ビールタイプ(3mダブルマスト時)

項目	機種	0.9ton	1ton	1.35ton	1.5ton	1.75ton
		12型	12型	12型	12型	12型
アタッチメント型式		FTB157				
最大荷重	kg	600	700	1050	1250	1450
A 荷重中心	mm	500				
B 最大揚高	mm	3000				
C フリーリフト	mm	140				
D フォーク外側間隔	最小	275				
	最大	955				
F	長さ	920				
G	幅	122				
H	厚さ	36				
IJ	プレッシャプレート幅×奥行	850×850				
KL	バックレスト高さ×幅	1450×995				
M	プレッシャプレート開き幅	1100~2100				
N	全長	3130				3165
O	全幅	1110				
P	全高(ヘッドガード)	2070				

■コーラタイプ(3mダブルマスト時)

項目	機種	0.9ton	1ton	1.35ton	1.5ton	1.75ton
		12型	12型	12型	12型	12型
アタッチメント型式		FTC157				
最大荷重	kg	600	700	1050	1250	1450
A 荷重中心	mm	500				
B 最大揚高	mm	3000				
C フリーリフト	mm	140				
D フォーク外側間隔	最小	275				
	最大	955				
F	長さ	920				
G	幅	122				
H	厚さ	36				
IJ	プレッシャプレート幅×奥行	1450×850				
KL	バックレスト高さ×幅	1450×1450				
M	プレッシャプレート開き幅	1100~2100				
N	全長	3130				3165
O	全幅	1450				
P	全高(ヘッドガード)	2070				

■揚高別仕様(ダブルマスト)

最大揚高(mm)	0.9ton	1ton	1.35ton	1.5ton	1.75ton	マスト全高(mm)	
	最大荷重(kg)					マスト下降時	マスト上昇時
	シングルタイヤ時	シングルタイヤ時	シングルタイヤ時	シングルタイヤ時	シングルタイヤ時		
3000	600	700	1050	1250	1450	1995	5300
3300	500	600	1000	1100	1300	2145	5600
3500	500	600	1000	1100	1300	2245	5800
3700	460	560	850	1000	1100	2345	6000
4000	460	560	850	1000	1100	2545	6300
4500	410	510	750	850	900	2795	6800
5000	270	370	500	500	600	3070	7300

—(下線)のマスト傾斜角は前傾6°/後傾6°、その他は前傾6°/後傾10°

■スタビライザーの種類

●=標準 ○=設定あり —=設定なし (mm)

タイプ	エンジン車		バッテリー 4輪車	機種	プレッシャプレート 幅×奥行	バックレスト 高さ×幅	プレッシャプレート 開き幅	用途
	1~1.75ton	2~2.5ton						
ビールタイプ	●	●	●	0.9~1.75ton	850×850	1450×985	1100~2100	ビールビンなどの比較的高い寸法の ビン類の荷役に適しています。
				2~2.5ton	850×850	1450×1045 ^{※1}	1100~2100	
コーラタイプ	○	○	○	0.9~2.5ton	1450×850	1450×1450	1100~2100	コーラビンなどの比較的低い寸法の ビン類の荷役に適しています。
自販機タイプ	○	—	—	1~1.75ton	700×850	1450×985	1200~2400	自動販売機本体の移動・輸送、電気製品 などの箱物の荷役に適しています。

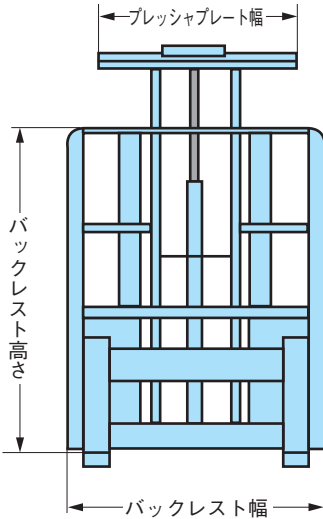
マストは、ダブルマストのみとなります。

※1：109シリーズは985mm

■プレッシャプレート寸法

●=標準 ○=設定あり —=設定なし (mm)

機種	奥行	幅					
		700	770	850	1150	1300	1450
エンジン車	1~1.75ton	○	—	●	—	—	○
	2~2.5ton	—	—	●	—	—	○
バッテリー車	0.9~1.75ton	—	—	●	—	—	○



■プレッシャプレートパッド

■アーム長さ

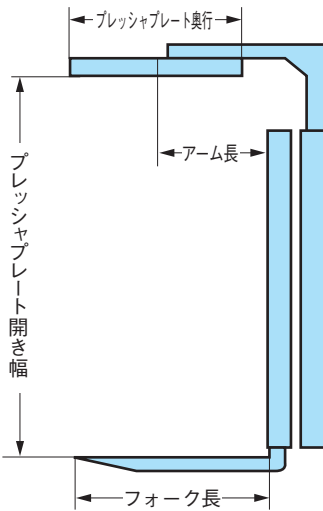
●=標準 —=設定なし (mm)

機種	材質	ゴ ム		機種	アーム長さ	450		1090	
		●	○			●	○	●	○
エンジン車	1~1.75ton	●	○	エンジン車	1~1.75ton	●	○	●	○
	2~2.5ton	●	○		2~2.5ton	●	○	●	○
バッテリー車	0.9~1.75ton	●	○	バッテリー車	0.9~1.75ton	●	○	●	○

■プレッシャプレート開き幅

●=標準 ○=設定あり —=設定なし (mm)

機種	開き幅	850~2500	1000~1900	1100~2100	1200~2200	1200~2400	1300~2100
		エンジン車	1~1.75ton	—	—	●	—
エンジン車	2~2.5ton	—	—	●	—	—	—
バッテリー車	0.9~1.75ton	—	—	●	—	—	—



■バックレスト寸法

●=標準 ○=設定あり —=設定なし (mm)

寸法	幅	980	985	995	1045	1065	1085	1150	1450	1450	1300
		高さ	1680	1450	1450	1450	1450	1450	1450	1450	1455
エンジン車	1~1.75ton	—	●	—	—	—	—	—	○	—	—
	2~2.5ton	—	—	—	●	—	—	—	○	—	—
	2~2.5ton(109シリーズ)	—	●	—	—	—	—	—	○	—	—
バッテリー車	0.9~1.75ton	—	—	●	—	—	—	—	○	—	—

●オプションとしてクランプ圧力を調整する減圧弁(油圧計を含む)を用意しております。

性能、装備、特に視界、外観等については機種及びマスト、アタッチメントのタイプ、仕様により異なりますので、最寄りのコマツカスタマーサポート販売店へご相談下さい。

リース・レンタルもコマツカスタマーサポート

コマツカスタマーサポートならリース・レンタルにも対応します。短期レンタルからファイナンスリース、オペレーティングリース、メンテナンスリースまで、ニーズにあつたご提案をさせていただきます。

- 公道を走行する場合、灯火器類形状が変わることがあります。また法令に定められた申請手続きを実施してください。
- 最大荷重1トン未満のフォークリフトの運転操作は「フォークリフト運転技能講習」を受講し修了した人、または事業者の行う「特別教育」を受けた人に限られます。
- 最大荷重1トン以上のフォークリフトの運転操作は「フォークリフト運転技能講習」を受講し修了した人に限られます。
- フォークリフトの運転操作及び点検整備は、取扱説明書の記載に従い安全に行ってください。
- 本カタログに記載の仕様および装備は改良のため予告なく変更することがあります。
- 本カタログに印刷された車両の色調は、印刷の都合により実際の車両と多少異なって見えることがあります。

- お問い合わせは
コマツカスタマーサポート株式会社
TEL. 050-3486-7147

KOMATSU

コマツ
〒107-8414 東京都港区赤坂2-3-6
URL <https://home.komatsu.jp/>